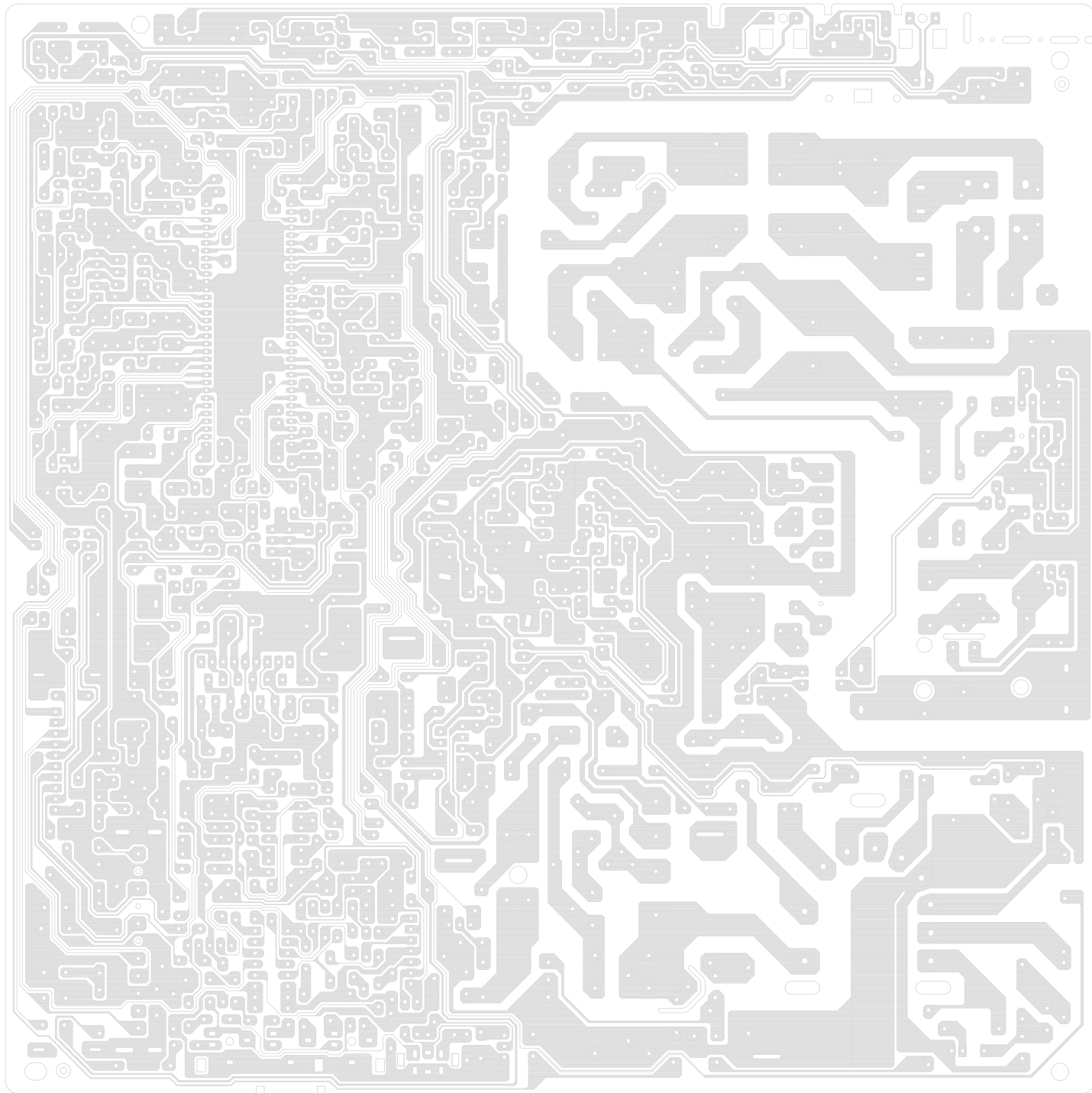
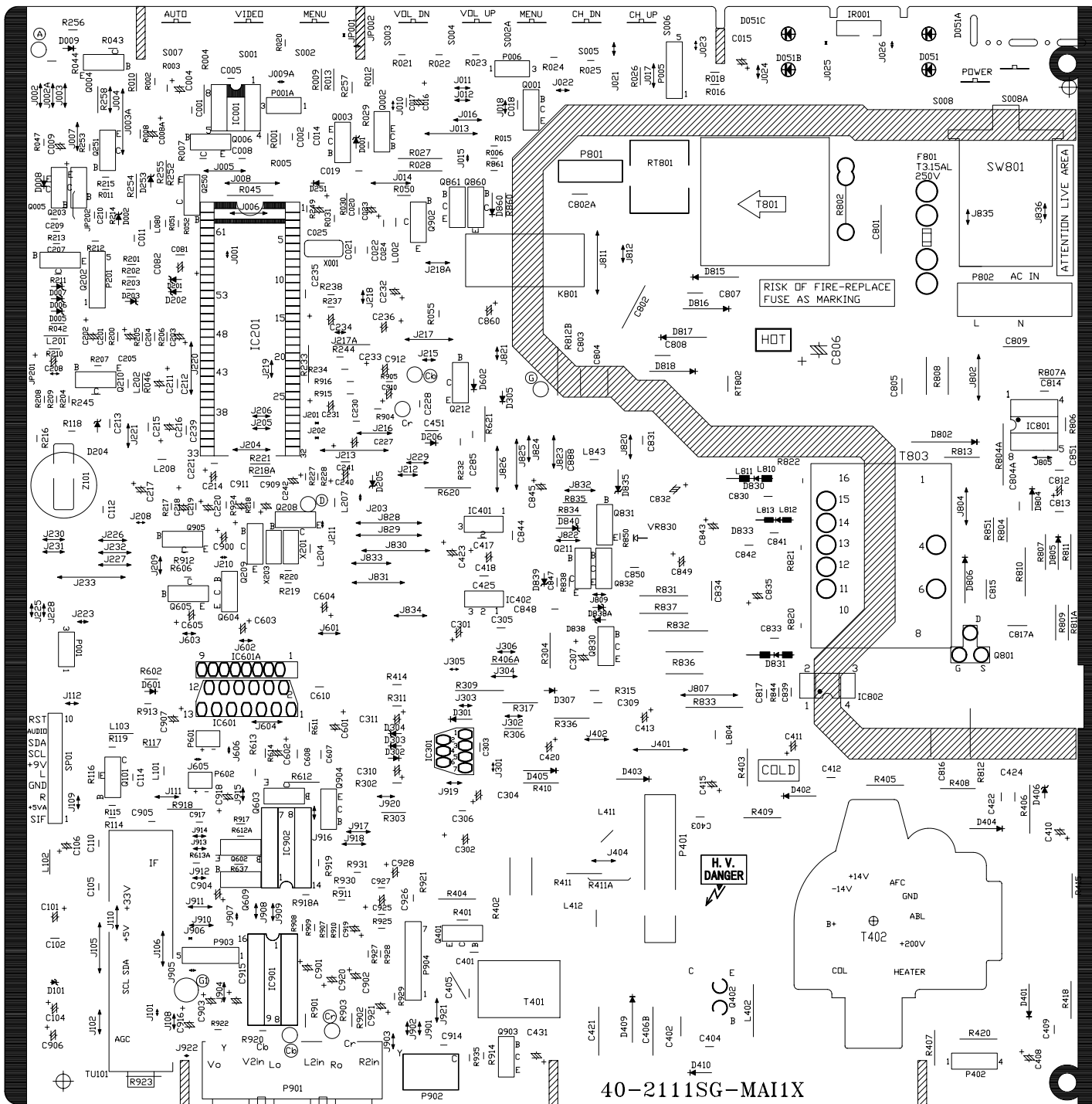
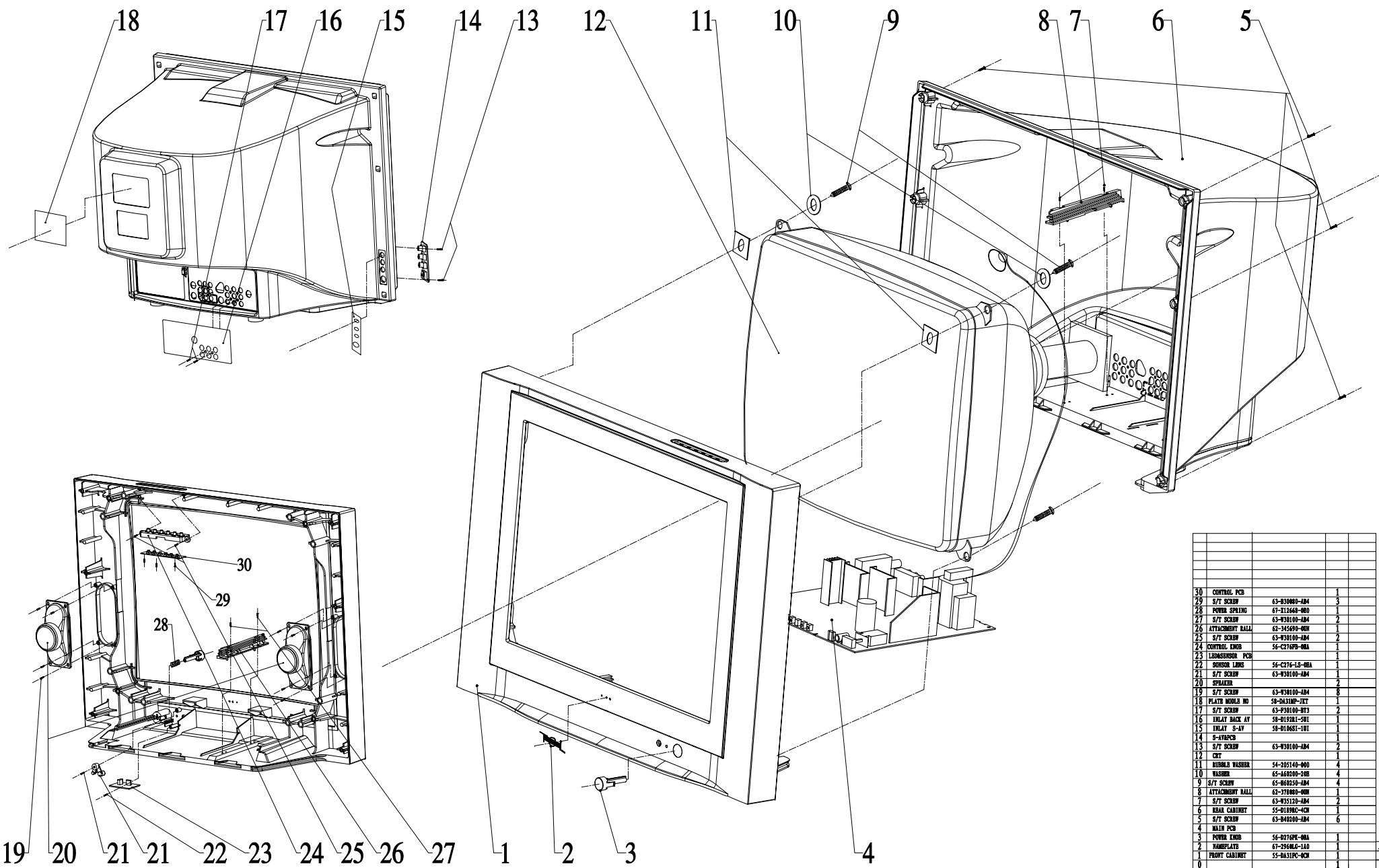


△ 7402
01-2111SG-MA1
2003-05-07







30	CONTROL PCB		1			
29	S/T SCREW	63-83800-4M	3			
28	POWER SPRING	67-212668-000	1			
27	S/T SCREW	63-838100-4M	2			
26	ATTACHMENT BALL	62-345690-00H	1			
25	S/T SCREW	63-838100-4M	2			
24	CONTROL EMIB	56-C27699-00A	1			
23	LOUDSPOKER PCB		1			
22	SOUNDR LEUS	56-C276-LS-00A	1			
21	S/T SCREW	63-838100-4M	1			
20	SPEAKER		2			
19	S/T SCREW	63-838100-4M	8			
18	PLATE HOLES RD	58-043100-JTY	1			
17	S/T SCREW	63-838100-8Y3	2			
16	IRLAY BACK AY	58-019281-SHT	1			
15	IRLAY S-AT	58-019681-SHT	1			
14	S-AYANCE		1			
13	S/T SCREW	63-838100-4M	2			
12	CRV		1			
11	WORM WASHER	54-205140-000	4			
10	WASHER	65-446200-20H	4			
9	S/T SCREW	65-866200-4M	4			
8	ATTACHMENT BALL	62-378000-00H	1			
7	S/T SCREW	63-835120-4M	2			
6	REAR CABINET	55-018900-4CH	1			
5	S/T SCREW	63-840200-4M	6			
4	MAIN PCB		1			
3	POWER EMIB	56-D276PE-00A	1			
2	NAMEPLATE	67-290400-1AD	1			
1	FRONT CABINET	55-043100-4CH	1			
0			1			
序号	物料名称	物料编号	数量	备注	签名	日期
		规格		产品		
		号		型号	21A31规格图	
特记: 规格变更单号: 签名: 日期						
设计: Sean . Xu 03.9.16						
审核:						
会签:						
审核: 审核日期/质量: 比例:						
标准:						
核准:						
批准:						
第一页 共 1 页						