



website:<http://biz.LGservice.com>

TELEVISOR A COLORES

MANUAL DE SERVICIO

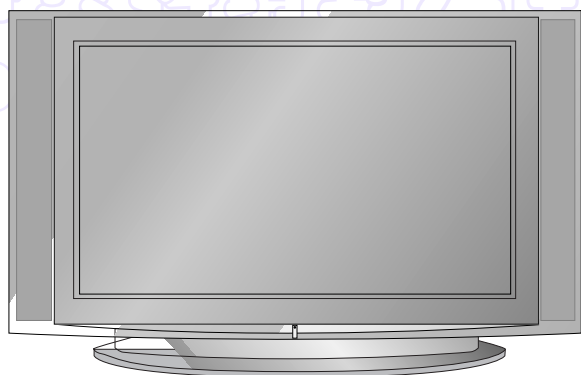
CHASIS : CW62C

MODELO : 29FS4RK

29FS4RK-L1

ATENCIÓN

Antes de dar servicio al chasis, lea las PRECAUCIONES DE SEGURIDAD en este manual.



Apr., 2007
Printed in China

P/NO : MFL37773203

更多难得资料请到江南家电维修论坛免费下载!
<http://biz.LGservice.com>

CONTENIDO

PRECAUCIONES DE SEGURIDAD.....	3
INSTRUCCIONES DE AJUSTE	4
SVC REMOCON	14
BÚSQUEDA DE FALLAS	15
DIAGRAMA EN BLOQUE	19
VISTA EN DESPIECE	20
LISTA DE VISTA EN DESPIECE	21
LISTA DE PARTES DE REPUESTO	22
DIAGRAMA ESQUEMÁTICO	
TABLERO DE CIRCUITO IMPRESO	

ESPECIFICACIONES

POTENCIA DE ENTRADA	AC100-240V~50/60Hz
CONSUMO DE ELECTRICIDAD	135W
IMPEDANCIA DE ENTRADA EN LA ANTENA	VHF/UHF: 75 Ohmios desbalanceado (solamente.)
RANGO DE LOS CANALES	
12 canales VHF.....	Canales 2-13
56 canales UHF	Canales 14-69
125 canales CATV	Canales 01, 02 al 13, 14 al 125
FRECUENCIAS INTERMEDIAS	
Frecuencia Intermedia portadora de la Imagen	45.75MHz
Frecuencia Intermedia portadora del Sonido	41.25MHz
Frecuencia sub-portadora del color	42.17MHz
Frecuencia del centro	44MHz
CONSTRUCCIÓN DEL CHASIS	Chasis Estado Sólido ("solid state") I.C.
TUBO DE IMAGEN.....	A68QGU870X
SALIDA DE SONIDO	(a 10% de distorsión armónica) 5W (MAX)
GABINETE	De Madera, portátil

ABREVIACIONES UTILIZADAS EN ESTE MANUA

AC	Corriente alterna	GND	Tierra
ACC	Control automático del croma	H.V.	Alto Voltaje
ADJ	Ajuste	ITC	Centro intermedio de conmutación
AFC	Control automático de la frecuencia	OSC	Osciloscopio
AGC	Control automático de ganancia	OSD	Desplegado en pantalla ("ON SCREEN DISPLAY")
AF	Audio Frecuencia	PCB	Tablero del Circuito impreso
APC	Control automático de fase	RF	RADIO FRECUENCIA
AMP	Amplificador	SEP	Separador
CRT	Tubo de rayos catódicos	SYNC	Sincronización
DEF	Deflexión	SVC	Controles de volúmen de la pantalla
DET	Detector	S.I.F.	Frecuencia intermedia de sonido
DY	Yugo deflector ("deflection yoke")	V.I.F.	Frecuencia intermedia del video
ES	Electrostáticamente sensible	H	Horizontal
FBP	Pulso de retorno	V	Vertical
FBT	Transformador de retorno	IC	Circuito integrado

PRECAUCIONES DE SEGURIDAD

ADVERTENCIA: Antes de dar servicio a este chasis, lea "PRECAUCIONES RESPECTO A RADIACION POR RAYOS X", "INSTRUCCIONES DE SEGURIDAD" y "AVISO SOBRE SEGURIDAD DE PRODUCTOS"

PRECAUCIONES RESPECTO A RADIACION POR RAYOS "X"

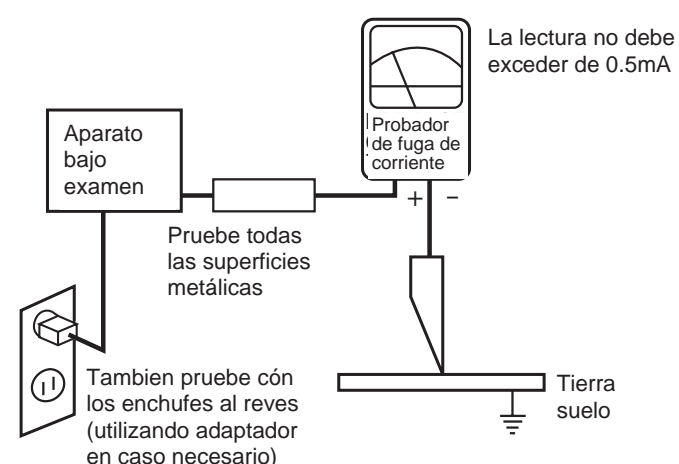
1. El voltaje excesivo puede causar RADIACION POR RAYOS "X" potencialmente peligrosa. Para evitar tales peligros, el voltaje no debe exceder el límite especificado. El valor nominal para el alto voltaje de este receptor es de 25KV en brillantez máxima bajo la fuente especificada. El alto voltaje no deberá exceder, bajo ninguna circunstancia, de 28KV. Cada vez que el receptor requiera servicio, se debe verificar el alto voltaje y registrarlo como parte del historial de servicio del aparato.
Es importante utilizar un medidor de voltaje que sea preciso y confiable.
2. La única fuente de RADIACION DE RAYOS-X en este receptor de televisión es el tubo de la imagen. Para protección continuada de la RADIACION DE RAYOS-X, el reemplazo que se haga del tubo debe ser con otro del mismo tipo especificado en la lista de partes.
3. Algunas partes de este receptor tienen características especiales relacionadas con la protección contra RADIACION DE RAYOS-X. Para que la protección sea continua, la selección de partes de repuesto se debe hacer solo después de haberse referido al AVISO SOBRE SEGURIDAD DE PRODUCTOS que aparece mas abajo.

INSTRUCCIONES DE SEGURIDAD

1. Cuando el receptor está en operación, se producen voltajes potencialmente tan altos como 25,000-29,000 voltios. Operar el receptor fuera de su gabinete o con la tapa trasera removida puede causar peligro de choque eléctrico.
(1) Nadie debe intentar dar servicio si no está debidamente familiarizado con las precauciones que son necesarias cuando se trabaja con un equipo de alto voltaje.
(2) Siempre descargue el ánodo del tubo de la imagen a tierra para evitar el riesgo de choque eléctrico antes de remover la tapa del ánodo.
(3) Descargue completamente el alto potencial del tubo de imagen antes de manipularlo. El tubo de la imagen es de alto vacío y, si se rompe, los fragmentos de vidrio salen despedidos violentamente.
2. Si se quemara algún fusible de este receptor de televisión, reemplácelo con otro especificado en la lista de partes.
3. Cuando reemplace tableros o plaquetas de circuitos, cuidadosamente enrolle sus alambres alrededor de las terminales antes de soldar.
4. Cuando reemplace un resistencia de vataje (resistor de película de óxido metálico) en el Tablero o Plaqueta de circuitos, mantenga la resistencia a un mínimo de 10mm de distancia.
5. Mantenga los alambres lejos de componentes de alto voltaje o de alta temperatura.
6. Este receptor de televisión debe conectarse a una fuente de 100 a 240 V AC.
7. Antes de devolver este aparato al cliente, haga una verificación de fuga de corriente sobre las partes metálicas del gabinete expuestas, tales como antenas, terminales, cabezas de tornillos, tapas de metal, palancas de control etc., para estar seguro de que el equipo funciona sin peligro de choque eléctrico. Enchufe el cordón directamente al tomacorriente de la línea de AC 100-240V.

No utilice una línea aislada de transformador durante esta verificación. Use un voltímetro de 1000 Ohmios por voltio de sensibilidad o más, en la forma que se describe a continuación.

Cuando la unidad está ya conectada a la AC, pulse el conmutador primero poniéndolo en "ON" (encendiendo) y luego en "OFF" (apagando), mida desde un punto de tierra conocido, tal como una (cañería de metal, una manija metálica, una tubería etc.) a todas las partes metálicas expuestas del receptor de televisión (antenas, manijas de metal, gabinetes de metal, cubiertas de metal, palancas de control etc.) especialmente cualquiera de las partes metálicas expuestas que puedan ofrecer un camino hacia el chasis. Ninguna medición de corriente eléctrica debe exceder de 0.5 miliamperios. Repita la prueba cambiando la posición del enchufe en el tomacorriente. Cualquier medición que no esté dentro de los límites especificados aquí representan un riesgo potencial de choque eléctrico que debe ser eliminado antes de devolver el equipo al cliente.



AVISO SOBRE SEGURIDAD DE PRODUCTOS

Muchas de las partes, eléctricas y mecánicas en este chasis tienen características relacionadas con la seguridad. Estas características frecuentemente pasan desapercibidas en las inspecciones visuales y la protección que proporcionan contra la RADIACION DE RAYOS-X no siempre necesariamente se obtiene al mismo grado cuando se reemplazan piezas o componentes diseñados para voltajes o vatajes mayores, etc. Las piezas que tienen estas características de seguridad se identifican por la marca Δ impresa sobre el diagrama esquemático y la marca $\%$ impresa en la lista de partes. Antes de reemplazar alguno de esos componente, lea cuidadosamente la lista de este manual. El uso de partes de reemplazo que no tengan las mismas características de seguridad, como se especifica en la lista de partes, puede crear Radiación de Rayos-X.

INSTRUCCIONES DE AJUSTE

1. Objeto de Aplicación

Estas instrucciones se aplican al chasis CW-62C.

2. Notas

- (1) Debido a que éste es un chasis aislado, no es necesario usar un transformador de aislamiento. Sin embargo, el uso del transformador de aislamiento ayudará a proteger el instrumento de prueba.
- (2) El ajuste debe efectuarse en el orden correcto.
- (3) El ajuste debe ser realizado dada la circunstancia de $25\pm 5^{\circ}\text{C}$ de temperatura y $65\pm 10\%$ de humedad relativa si no existe una designación específica.
- (4) El voltaje de entrada AC del receptor debe mantener una tensión nominal durante el ajuste.
- (5) El receptor debe ser operado por cerca de 15 minutos antes de efectuar el ajuste.
- (6) Señal : La señal de color estándar es aprobada en $65\pm 1\text{dB}\mu\text{V}$.
La señal de color estándar significa la señal del patrón digital.

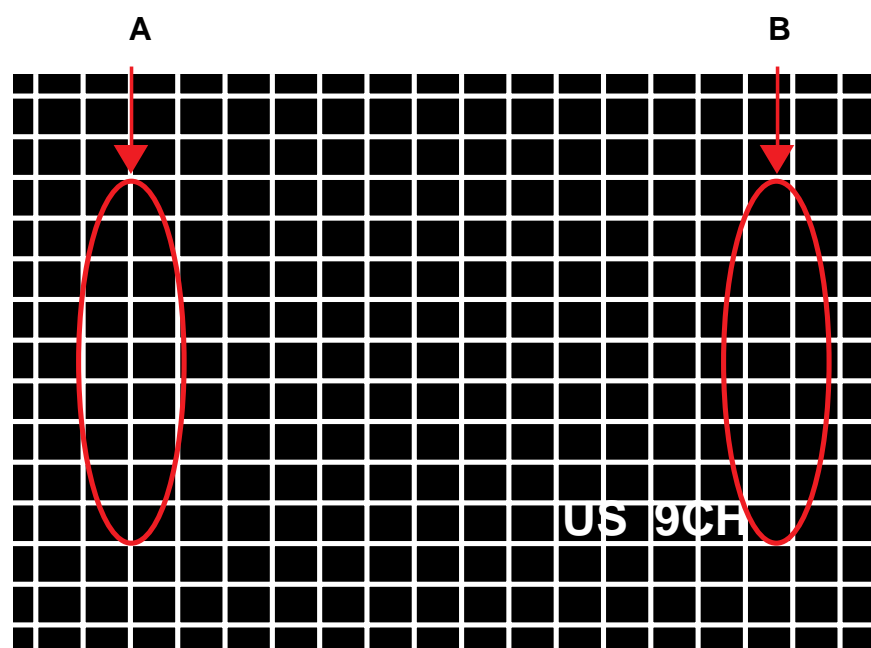
3. Ajuste del Enfoque

3-1. Preparación para el Ajuste

Reciba el Patrón Cross-Hatch (Refiérase a la Fig. 1) y fije el modo Picture (Imagen) para "DINÁMICA(BORRAR)".

3-2. Ajuste

Ajuste el volumen del Enfoque superior del FBT para el mejor enfoque de la línea vertical de la cuarta parte de la pantalla (círculo rojo).



(Fig. 1) Patrón Cross-Hatch

4. Voltaje de Pantalla y Ajuste del Sub-Brillo y Ajuste del Balance de Blanco

4-1. Ajuste Manual de la Pantalla

(Utilizando ADJ (AJUSTE) del Control Remoto)

- (1) Reciba la señal NTSC(PAL) en el modo RF sin considerar el canal.
- (2) Si presiona el botón "ADJ" en el modo LINE SVC (botón IN-START), el modo LINE SVC cambia al modo de ajuste de la pantalla.
- (3) Ajuste la PANTALLA para que aparezca todo OK en la HBC y WBC usando SCREEN VOL. del FBT (Presione el botón ADJ para salir del modo SVC)

4-2. Ajuste del Sub-Brillo

- (1) Si presiona el botón "ADJ" en el control remoto para ajuste en el Modo de ajuste "SCREEN" (PANTALLA), el modo cambia al modo de ajuste de Brillo Secundario.
(Modo de ajuste de Sub-Brillo: Canal 14, MIN CONTRASTE/BRILLO)
- (2) Ajuste hasta que el "2" casi desaparezca en la Escala de Grises de la señal del Monoscopio usando la tecla VOL +, -.

	0	1	2	3	4	5	6	7	8	9		◀ Gray Scale
												◀ Color Bar

(Fig. 2) MONO SCOPE

4-3. Ajuste Manual del Balance de Blanco

NOTA : Cuando ajuste el balance de blanco automáticamente, conecte el ajuste JIG en el MODO LINE SVC. (Cuando presione el botón IN-START, MUTE en el control remoto para ajustar ordenadamente, éste cambia al MODO AUTO y en la parte Izquierda/Superior de la pantalla se despliega "AUTO").

- (1) Reciba el 100% del patrón blanco.
- (2) Ajuste el estado de Luz BAJA (4.5FL) de BLO-R(R CUT), BLO-G(G CUT).
- (3) Ajuste el estado de Luz ALTA (35FL) de RG(R DRIVE), GG(G DRIVE) a BG(B DRIVE): 32.
- (4) Repita los pasos anteriores (2) y (3) para la mejor condición de cada estado de Luz Alta y Luz Baja.
X: 282, Y: 288(Temperatura del Color: 10000°K)

	Menú	Rango	Datos Iniciales	
LUZ BAJA	BLO-R(R CUT)	0 ~ 63	32	
	BLO-G(G CUT)	0 ~ 63	32	
		0 ~ 63		
LUZ ALTA	RG(R DRIVE)	0 ~ 63	32	
	GG(G DRIVE)	0 ~ 63	32	
	BG(B DRIVE)	0 ~ 63	32	Fijar

(Table 1) Datos Iniciales del Balance de Blanco

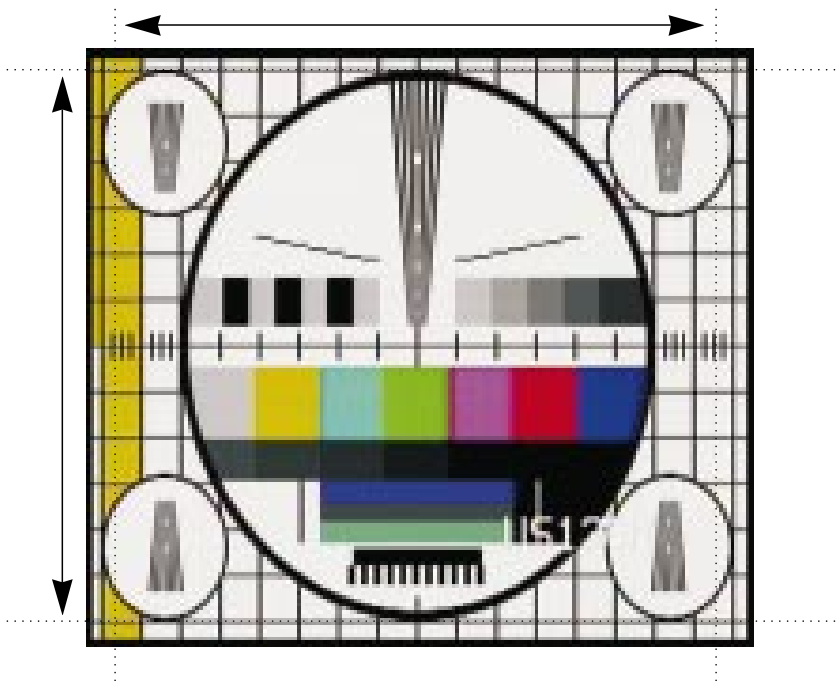
5. Ajuste de los Datos de Deflexión

5-1. Preparación para el Ajuste

- (1) Reciba el Patrón Digital.
- (2) Utilice el Control Remoto para el ajuste.
- (3) Seleccione SERVICE 2 en el MENÚ SERVICE presionando el MODO LINE SVC (TECLA IN-START) y entre al modo de ajuste de deflexión presionando la Tecla VOL +.
- (4) Utilice la Tecla CH +, CH - para seleccionar el ítem de ajuste.
- (5) Utilice la Tecla VOL +, VOL - para incrementar/disminuir los datos.

5-2. Ajuste

- (1) Primero, ajuste los datos de deflexión en N50Hz(PAL) y ajuste a N60Hz(NTSC), Z60Hz, N50Hz, W50Hz, Z50Hz. (con el Modelo ARC)
- (2) Solamente ajuste en N60Hz(NTSC).
- (3) Después de finalizar el ajuste de deflexión, presione la tecla ENTER para entrar (antes de presionar la Tecla IN-START) o salir en el modo Service. (TECLA DE SALIDA)



(Fig. 2)

(4) V SLOPE

Cuando selecciona el Modo de ajuste V SLOPE, la mitad de la pantalla inferior está en Blanco.

En este momento, ajuste la Línea de Borrado y la línea central vertical geométrica para que sean iguales.

(5) V SHIFT

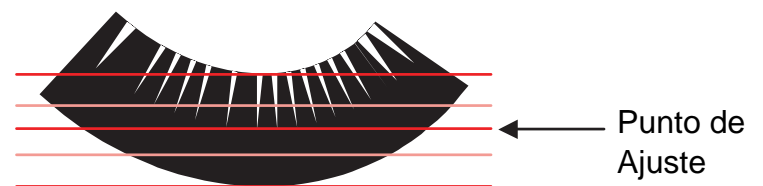
Ajuste de manera que la línea central horizontal de un patrón de círculo digital concuerde con el centro horizontal geométrico del CPT.

(6) V LINEAR

Ajuste hasta que la parte superior e inferior de la pantalla estén simétricamente iguales en el Patrón Digital.

(7) V AMPLIT(V AMPITUDE)

- 1) Señal PAL: Ajuste para que el círculo de un patrón de círculo digital se localice a un intervalo de 6~7mm de la pantalla efectiva del CPT.
- 2) Señal NTSC: Ajuste de manera que el círculo de un patrón de círculo digital pueda ser ubicado dentro de la pantalla efectiva del CPT.



(8) H SHIFT

Ajuste de manera que la línea central vertical de un patrón de círculo digital concuerde con el centro vertical geométrico del CPT.

(9) EW WIDTH

Ajuste de manera que un patrón de círculo digital se asemeje a un círculo exacto.

(10) EW PARAB(EW PARABOLA)

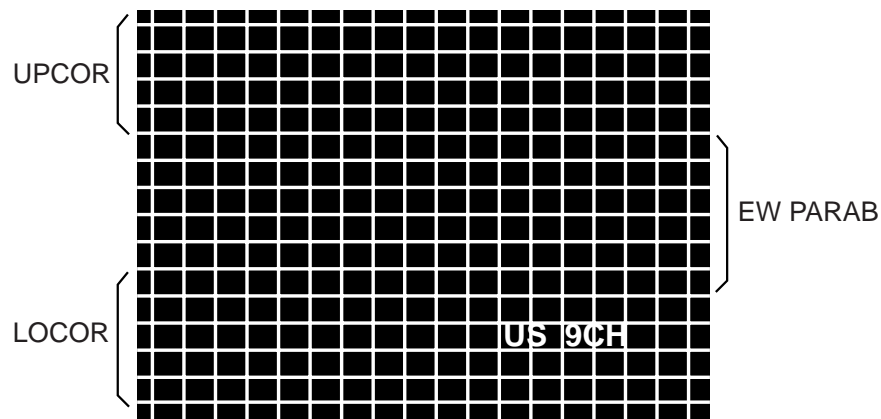
Ajuste de manera que la porción media de la línea vertical izquierda y derecha más exterior parezca paralela con las líneas verticales del CPT.

(11) EW TRAPE(EW TRAPEZOID)

Ajuste para lograr que el largo de la línea horizontal superior sea igual a la línea horizontal inferior

(12) EW UPCOR & EW LOCOR

Después de finalizar el ajuste EP, ajuste la línea vertical en la parte inferior izquierda, inferior derecha, superior izquierda, y superior derecha de la pantalla a la mejor línea recta.



(13) H BOW

Después de finalizar el ajuste EP, ajuste hasta hacer simétrica la esquina superior e inferior de la pantalla.

(14) H PARALL(ANGLE)

Ajuste la pendiente vertical.

(15) SCORRECT(S CORRECTION)

Ajuste de manera que todas las distancias entre cada ancho del enrejado superior/central/inferior sean iguales.

* Fijando el valor de los datos de CPT Default(Initial) tenga gusto de eso, porque es decide por el valor de CPT DY.

(16) V SCROLL

Guarde los valores iniciales de configuración.

(17) V ZOOM

Fijando el valor de los datos de CPT Default(Initial) tenga gusto de eso, porque es decide por el valor de CPT DY.

(Tabla 2) Datos Iniciales del Ajuste de Deflexión(SERVICIO 2)

MENÚ	DESCRIPCIÓN	29" TS Slim	29" FLAT	29" 1.3R	OBSERVACIONES
V SLOPE	Vertical slope	21	25	28	Yes
V SHIFT	Vertical shift	43	43	10	Yes
V LINEAR	Vertical linearity	40	44	41	Yes
V AMPLIT	Vertical amplitude	22	19	15	Yes
H-SHIFT	Horizontal shift	34	39	45	Yes
EW WIDTH	EW width	33	27	30	Yes
EW PARAB	Parabola adj	55	24	44	Yes
EW TRAPE	Trapezoid adj	13	21	15	Yes
EW UPCOR	Upper corner adj	45	45	50	Yes
EW LOCOR	Lower corner adj	55	50	57	Yes
H BOW	Bow	35	34	29	Yes
H PARALL	Horizontal parallelogram	32	37	34	Yes
SCORRECT	S correction	35	35	32	Ajustar si necesario
V SCROLL	Vertical scroll	21	25	33	Ajustar si necesario
V ZOOM	Vertical zoom	25	25	25	Ajustar si necesario
WBR	Timing of Wide Blanking	7	2	10	Ajustar si necesario
WBF	Timing of Wide Blanking	2	2	2	Ajustar si necesario
V SYNCLI	Vertical slicing level	0	0	0	Ajustar si necesario
OVRVOLIN	Over voltage input mode	0	0	0	Ajustar si necesario
V GUARD	Vertical guard mode	1	0	1	Ajustar si necesario

7. Datos SVC

(Tabla 3) SERVICIO 1

MENÚ	DESCRIPCIÓN	29" TS S-SLIM	FLAT	1.3R
AGC	AGC take over	29	29	29
RG	Red Gain	32	32	32
GG	Green Gain	32	32	32
BG	Blue Gain	32	32	32
BLO-R	Black level offset Red	32	32	32
BLO-G	Black level offset Green	32	32	32
CDL	Cathode Drive Level	7	7	8
L-DLY	Luminance delay time	13	13	13
RGB-BRI	OSD/TEXT BRIGHTNESS	25	22	22

(Tabla 4) SERVICIO 3

MENÚ	DESCRIPCIÓN	Korea	Middle/South America	OBSERVACIONES
OVMADAPT	OVER MODULATION ADAPT	1	1	
OVMTHR	OVER MODULATION THRESHOLD	1	1	
ADC LEV	ADC LEVEL(-16~15) - ADCLEV	16	16	
DEC LEV	DEC LEVEL(-16~15) - DECLEV	18	18	FM pre-scaler(Stereo L/R)
MONO LEV	MONO LEVEL(-16~15) - MONOLEV	18	18	FM pre-scaler(Mono)
SAP LEV	SAP LEVEL(-16~15) - SAPLEV	12	12	
FILTBW	FILTER BANDWIDTH	0	0	
MTS LEV	MTS LEVEL(-16~15) - MTSLEV	16	0	
AUX3 VOL	AUX3 VOL(SCART1 RF SOUND OUT)	84	61	Monitor OUT Level
FMWINDOW	FM WINDOW FILTER(FMWS)	1	0	
BOOSTVAL	BOOSTER	0	0	
MAX VOL	MAX VOLUME	100	100	
DCXO VAL	DCXO VALUE	50	50	Digital Ctl Xtal Osc.
DCXOA	DCXO ALIGNMENT	0	0	
BAMA FC		8	8	
SNDSTEP		3		
SNDRANGE		255		
MONO TH		249		
STEREO TH		250		
GAME ADC	GAME ADC LEVEL(0~30)		25	

(Tabla 5) SERVICIO 4

MENÚ	DESCRIPCIÓN	Middle/South America/Korea
WS	WHITE STRETCH	1
BKS	BLACK STRETCH	1
BSD	BLACK STRATCH DEPTH	0
DSK	DYNAMIC SKIN CONTROL	0
COR	VIDEO DEPENDENT CORING	2
PF	PEAKING FREQUENCY DELAY	0
RPO	RATION POSITIVE/NEGATIVE PEAKS	3
RPA	RATION PRE/AFTER SHOOT	2
PWLDAC	PEAK WHITE LIMITER DAC	8
IFOFF	IF DEMODULATIOR	37
OSD HPOS	OSD H-POSITION	5
CAP HPOS	CAPTION H-POSITION	13
CHSE	CHROMA SENSITIVITY	0
ACL	AUTO COLOR LIMITING	1

更多难得资料请到江南家电维修论坛免费下载!
<http://bbs.520101.com>

(Tabla 6) OPCIÓN 1, 2, 3, 4

	MENÚ	FUNCIÓN
OPCIÓN1	CPT	0 : 29" Slim, 1: 29" Flat, 2: 29" Normal, 3: 29" TS/AK
	SCREEN	0: Other CPT, 1: TS-AK CPT
	SCR50	0: W/O SCR50, 1: W/SCR50
	TUNER	0: 1 TUNER, 1: 2TUNER
	V-MUTE	0 : W/O Video Mute, 1: W/ Video Mute
	AV3	0 : W/O SIDE A/V, 1 : W/ SIDE A/V
	AV MULTI	0 : Standard, 1 : AV Multi System
OPCIÓN2	SOUND	0: RF stereo, 1:AV stereo, 2: Mono, 3: Mono Dual
	PIP	0: No PIP, 1: 1 Tuner PIP, 2: 2 Tuner PIP, 3: Reserved
	VOL CURVE (volume curve)	0: EU=>Low curve, 1: NON-EU=>High curve
OPCIÓN3	DVD	DVD option
	XWAVE	FM TX option
	EYE	EYE option
	4KEY	4 Key option
	TILT	TILT option
	DEGAUSS(Degaussing)	Degaussing option
	CW62C	CW62C Only 1 => Vol. Curve/S Mute timing/component compensation Value change
OPCIÓN4	OSD LANG	
	LANG INI	
	REMONCON	Not available
	HOTEL	0 : Standard, 1 : HOTEL Mode
	COLORTBL	0 : Deep, 1 : Light
	TURBO P/S	0 : W/O Turbo P/S, 1 : W/ Turbo P/S

8. FM TX MODELO(Opción)

Cómo inspeccionar la condición en una transmisión y recepción en un MODELO TRANSMISOR FM

- (1) La eficiencia de las inspecciones del TRANSMISOR FM se ejecuta hasta acabar en una fase de inspección final.
- (2) El TRANSMISOR FM es una función que recibe señal de voz por un exclusivo control remoto y auricular, transmite una FM a través del transmisor de la parte interior en el TABLERO MICOM al sonido de la TV (SALIDA MONITOR)
- (3) Si la frecuencia recibida la cual se fija en el OSD está siendo sintonizada sin utilizar un control remoto exclusivo, la misma se puede recibir en un receptor FM general.
 - 1) Ejecute en el canal que genere voz-sígnal.
 - 2) Seleccione una frecuencia transmitida en el MENÚ OSD.
MENÚ -> SONIDO -> TRANSMISOR -> Seleccionar frecuencia (87.7MHZ)
- 3) Una frecuencia recibida en un control remoto exclusivo o Radio FM es sintonizada en 87.7MHz que es la misma que la frecuencia en el OSD.
- 4) Verifique si una señal generada al ALTAVOZ PRINCIPAL se genera en el auricular o en el receptor.
- 5) No hay alteración y ajustes de los DATOS ajustados en el proceso de inspección FM TX.

AJUSTE DE CONVERGENCIA Y PUREZA

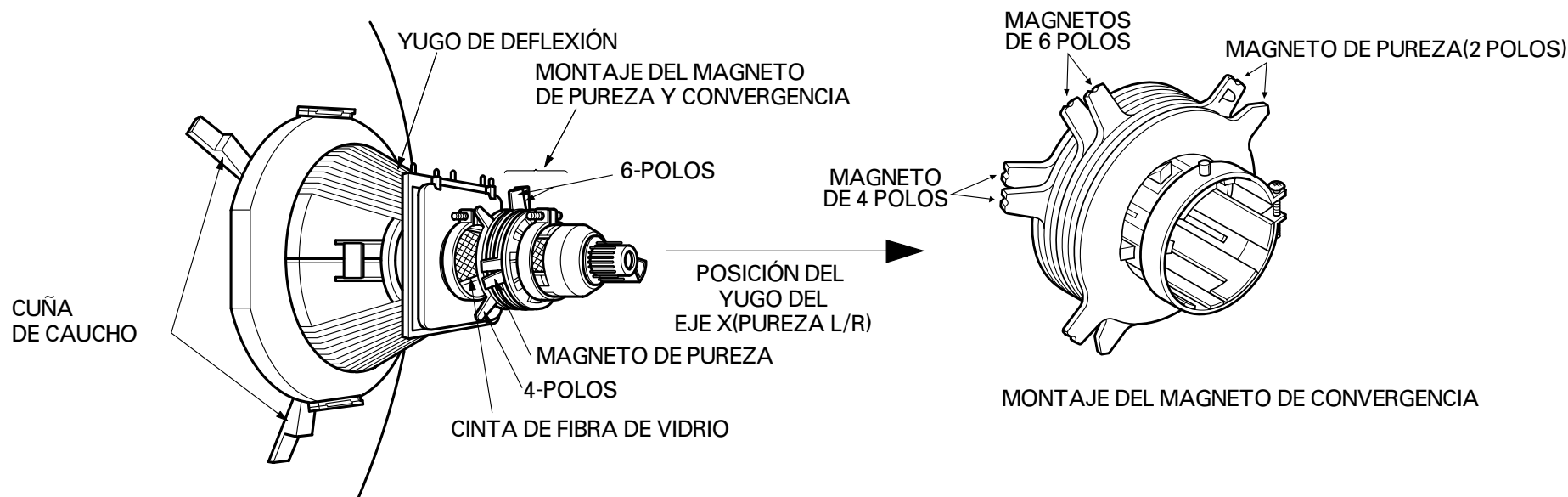
Precaución:

La convergencia y pureza han sido alineadas de fábrica. No intente mover estos alineamientos.

Sin embargo, los efectos de componentes receptores adyacentes, o el reemplazo del tubo de imagen o el yugo de deflexión pueden requerir reajustar la pureza y convergencia.

5. Reconecte la bobina de desmagnetización interna.

6. Coloque los anillos de bloqueo del desviador de rayos en la posición de las 9 en punto y los otros tres pares de indicadores (magnetos de 2, 4 y 6 polos) en la posición de las 12 en punto.



● Ajuste de Pureza

Este procedimiento NO aplica al yugo pegado y los montajes del tubo de imagen.

El instrumento debe estar a temperatura ambiente (60 grados F o más alto) por seis (6) horas y estar operando a corriente de rayo bajo (fondo oscuro) por aproximadamente 20 a 30 minutos antes de realizar los ajustes de pureza.

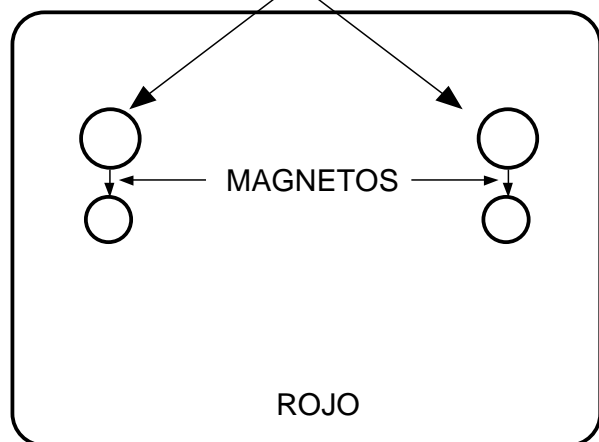
PRECAUCIÓN: No remueva ningún magneto de corrección que puedan estar adjuntos a la campana del tubo de imagen.

1. Remueva la alimentación AC y desconecte la bobina de desmagnetización interna.
2. Remueva el yugo del cuello del tubo de imagen.
3. Si el yugo tiene desviador de rayos de tipo cinta, remuévala y reemplácela con un desviador de rayo de tipo ajustable (siga las instrucciones proporcionadas con el nuevo desviador de rayo).
4. Reemplace el yugo en el cuello del tubo de imagen, temporalmente remueva las tres (3) cuñas de caucho de la campana del tubo de imagen y luego deslice el yugo completamente hacia adelante.

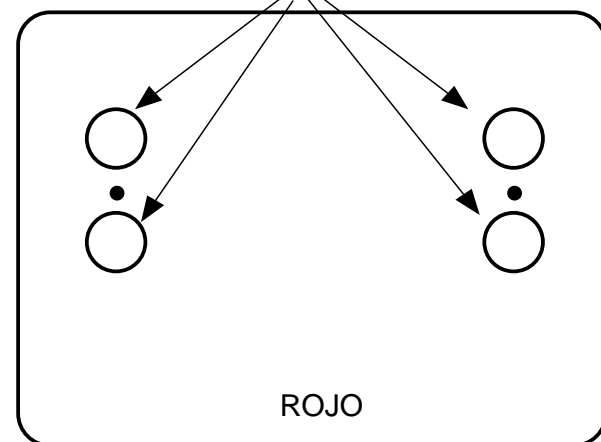
7. Realice los siguientes pasos en el orden dado para preparar al receptor para el procedimiento de ajuste de pureza.

- a. Coloque de frente el receptor en dirección al "norte magnético".
- b. Externamente desmagnetice la pantalla del receptor con el televisor apagado.
- c. Encienda el televisor por aproximadamente 10 segundos para realizar la desmagnetización interna y luego apague el TV.
- d. Desconecte la bobina de desmagnetización interna. Permita al termistor enfriarse mientras está realizando el ajuste de pureza. NO MUEVA AL RECEPTOR DE SU POSICIÓN AL "NORTE MAGNÉTICO".
- e. Encienda el receptor y obtenga un barrido rojo aumentando el control de la polarización del rojo (CW) y disminuyendo los controles de polarización para los dos colores restantes (CCW).
- f. Una los dos magnetos redondos en la pantalla del tubo de imagen en las posiciones de las 3 y 9 en punto, aproximadamente a una (1) pulgada del borde de la máscara (use cinta de ambos lados)

1. PRIMERO AJUSTE EL EJE Z DEL YUGO PARA OBTENER CÍRCULOS DE COLOR AZUL IGUALES



2. AJUSTE EL MAGNETO DE 2 POLOS DEL DESVIADOR DE RAYO PARA OBTENER 4 CÍRCULOS DE COLORES IGUALES



8. Refiriéndose a lo de arriba, realice los dos pasos siguientes:
 - a. Ajuste el eje Z del yugo para obtener círculos azules iguales.
 - b. Ajuste los indicadores apropiados del desviador de rayo para obtener la pureza correcta (cuatro círculos iguales).
9. Después que la pureza correcta es fijada, apriete el tornillo de la grapa del yugo y remueva los dos magnetos de pantalla.
10. Remueva la alimentación AC y rote el receptor 180 grados (de frente al "sur magnético").
11. Reconecte la bobina de desmagnetización interna.
12. Encienda el receptor por 10 segundos (asegúrese que el receptor encendió) para realizar la desmagnetización interna, y luego apague el receptor.
13. Desconecte la bobina de desmagnetización interna.
14. Encienda el receptor y verifique la pureza sosteniendo un (1) magneto redondo en la posición de 3 en punto y un segundo magneto redondo a las 9 en punto. Si la pureza no es satisfactoria, repita los pasos del 8 hasta el 14.
15. Apague el receptor y reconecte la bobina de desmagnetización interna.

● Ajuste de Convergencia

Precaución: Este procedimiento NO aplica al yugo pegado y los montajes del tubo de imagen. No use los magnetos de pantalla durante este procedimiento de ajuste. El uso de los magnetos de pantalla causarán un desplegado incorrecto.

1. Remueva la alimentación AC y desconecte la bobina de desmagnetización interna.
2. Aplique la alimentación AC y fije el brillo a la condición de Reinicialización de Imagen. Fije el control de Color a mínimo.
3. Haga una línea horizontal.
4. Ajuste los controles de polarización Rojo, Verde y Azul para obtener una línea blanca delgada.
5. Restaure la pantalla removiendo la línea horizontal.

6. Reconecte la bobina de desmagnetización interna y aplique la alimentación AC.
7. Encienda el receptor por 10 segundos para realizar la desmagnetización interna y luego apague el receptor otra vez.
8. Desconecte la bobina de desmagnetización interna.
9. Encienda el receptor, conecte un generador de señal al terminal de la antena VHF y aplique una señal sombreada.

Precaución: Durante el procedimiento de ajuste de convergencia, tenga cuidado de no alterar los indicadores de ajuste de pureza moviéndolos accidentalmente. La pureza debe ser confirmada antes de proceder con los ajustes de convergencia.

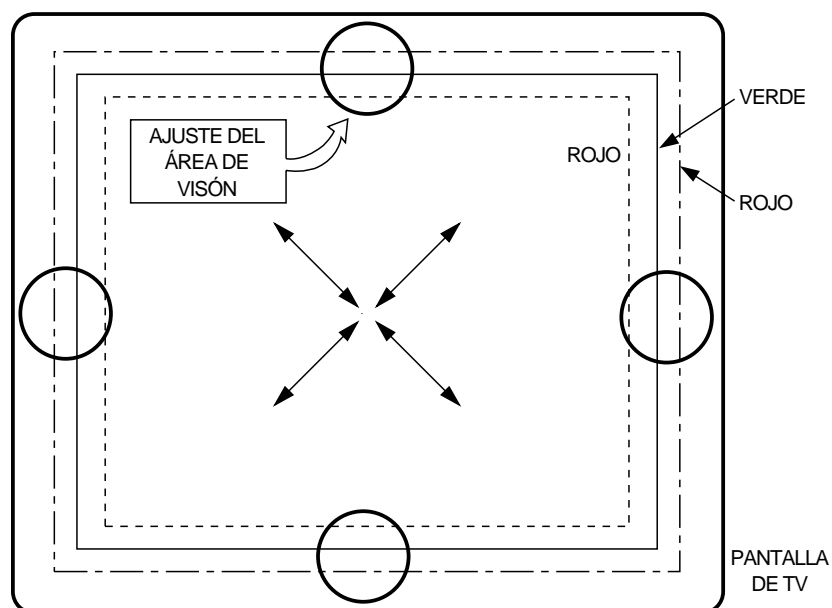
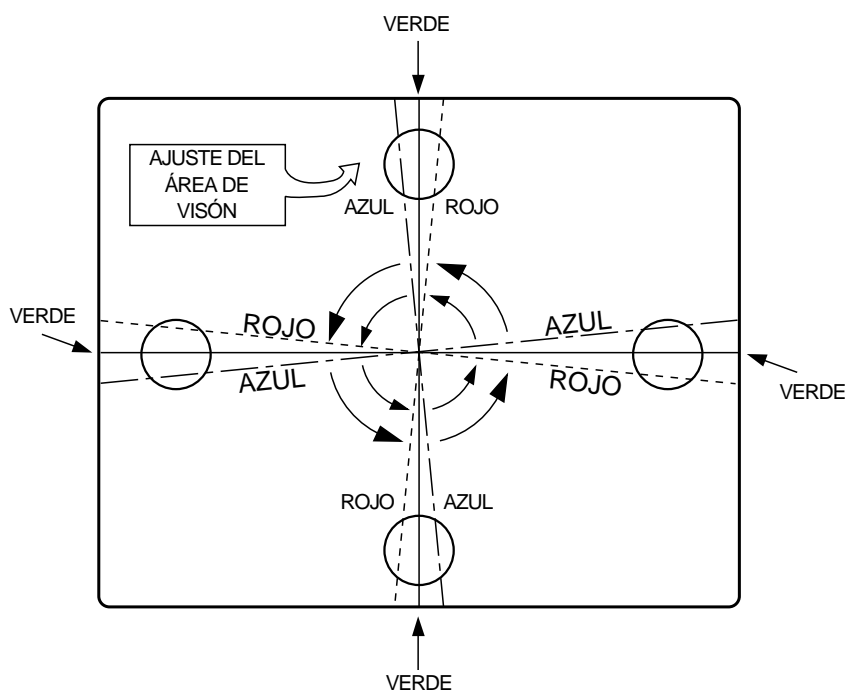
Nota: Asegúrese que el enfoque esté fijado correctamente en este instrumento antes de proceder con los siguientes ajustes.

10. Haga converger la línea vertical roja y azul con la línea verde vertical en el centro de la pantalla realizando los siguientes pasos. (TABLA abajo).
 - a. Cuidadosamente rote ambos indicadores del magneto de anillo de 4 polos simultáneamente en direcciones opuestas desde la posición de las 12 en punto, para que converjan las líneas horizontales roja y azul.
 - b. Cuidadosamente rote ambos indicadores en el magneto de anillo de 6 polos simultáneamente en direcciones opuestas desde la posición de las 12 en punto, para converger las líneas verticales roja y azul (ahora púrpura) con la línea vertical verde.
11. Haga converger la línea horizontal roja y azul con la línea verde en el centro de la pantalla realizando los siguientes pasos. (TABLA abajo)
 - a. Cuidadosamente rote ambos indicadores del magneto de anillo de 4 polos simultáneamente en la misma dirección (mantenga el espacio entre los dos indicadores igual), para que converjan las líneas horizontales roja y azul.
 - b. Cuidadosamente rote ambos indicadores del magneto de anillo de 6 polos simultáneamente en la misma dirección (mantenga el espacio entre los dos indicadores igual), para que converjan las líneas horizontales roja y azul (ahora púrpura) con la línea horizontal verde.
 - c. Asegure los indicadores previamente ajustados bloqueándolos en el lugar con los indicadores de bloqueo en el desviador de rayo.

PARES DE ANILLOS	DIRECCIÓN DE LA ROTACIÓN DE AMBOS INDICADORES	MOVIMIENTO DE LOS RAYOS ROJO Y AZUL
4 POLOS	OPUESTO	
	IGUAL	
6 POLOS	OPUESTO	
	IGUAL	

EL SUBIR/BAJAR DEL YUGO CAUSA ROTACIÓN OPUESTA DE LOS BARRIDOS ROJO Y AZUL

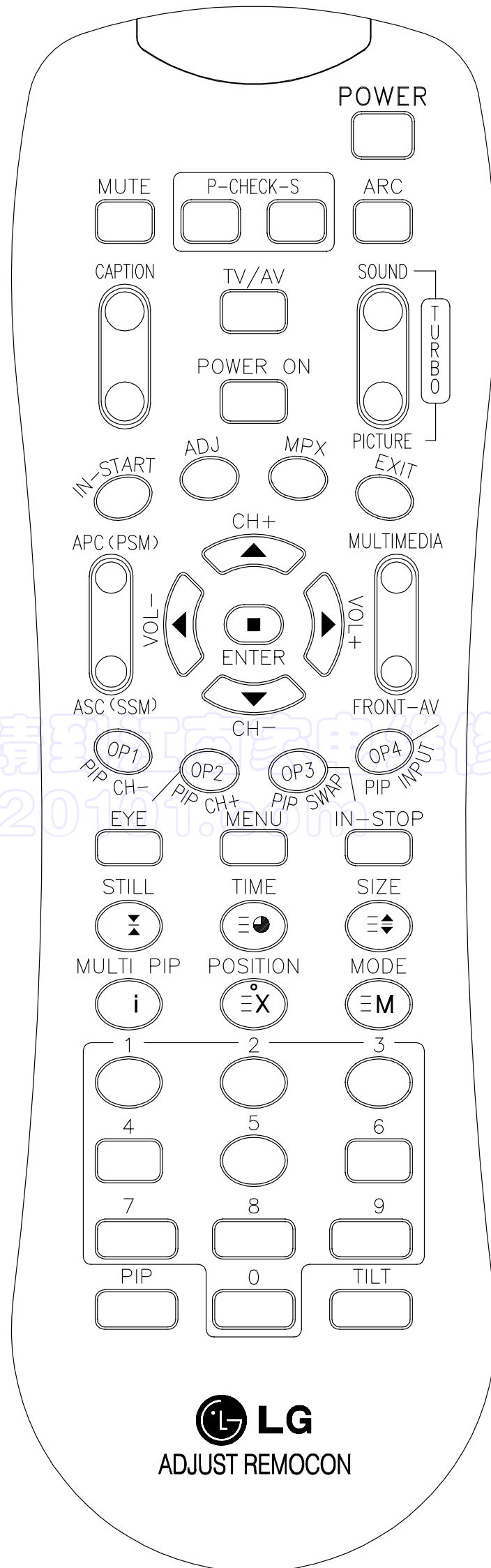
EL MOVER A LA IZQUIERDA/DERECHA EL YUGO CAUSA UN CAMBIO DE TAMAÑO OPUESTO DE LOS BARRIDOS ROJO Y AZUL



12. Mientras ve las posiciones de las 6 en punto en la pantalla, mueva el frente del yugo en dirección vertical (arriba/abajo) para que converjan las líneas verticales roja y azul. (Fig. superior izq.)
13. Temporalmente coloque una cuña de caucho en la posición de las 12 en punto para mantener la posición vertical o el yugo.
14. Verifique las áreas de las 3 y 9 en punto para confirmar que las líneas horizontales roja y azul converjan.
Si las líneas no convergen, compense levemente la inclinación vertical del yugo (mueva la cuña de caucho si es necesario) para balancear equitativamente el error de convergencia de las líneas horizontales en las posiciones de las 3 y 9 en punto y las líneas verticales en las posiciones de las 6 y 12 en punto.
15. Coloque un pedazo de cinta de fibra de vidrio de 1.5 pulgadas sobre el retenedor de caucho en la parte de atrás de la cuña de la posición de las 12 en punto.
16. Mientras observa las áreas de las 6 y 12 en punto de la pantalla mueva el frente del yugo en forma horizontal (de izquierda a derecha) para que converjan las líneas horizontales roja y azul. (Fig. superior derecha)

17. Temporalmente coloque una cuña de caucho en las posiciones de las 5 y 7 en punto para mantener la posición horizontal del yugo.
18. Verifique las áreas de las 3 y 9 en punto para confirmar que las líneas verticales roja y azul converjan. Si las líneas no convergen, compense levemente la inclinación horizontal del yugo (mueva las cuñas de caucho temporales si es necesario) para balancear equitativamente el error de convergencia de las líneas horizontales en las posiciones de las 6 y 12 en punto y las líneas verticales en las posiciones de las 3 y 9 en punto.
19. Usando un magneto redondo confirme la pureza en el centro, lados derecho e izquierdo y las esquinas. Vea el Procedimiento de Ajuste de Pureza.
20. Reconfirme la convergencia y aplique un pedazo de 1.5 pulgadas de cinta de vidrio en el retenedor de caucho en la parte de atrás de las cuñas de las posiciones de las 5 y 7 en punto.

SVC REMOCON

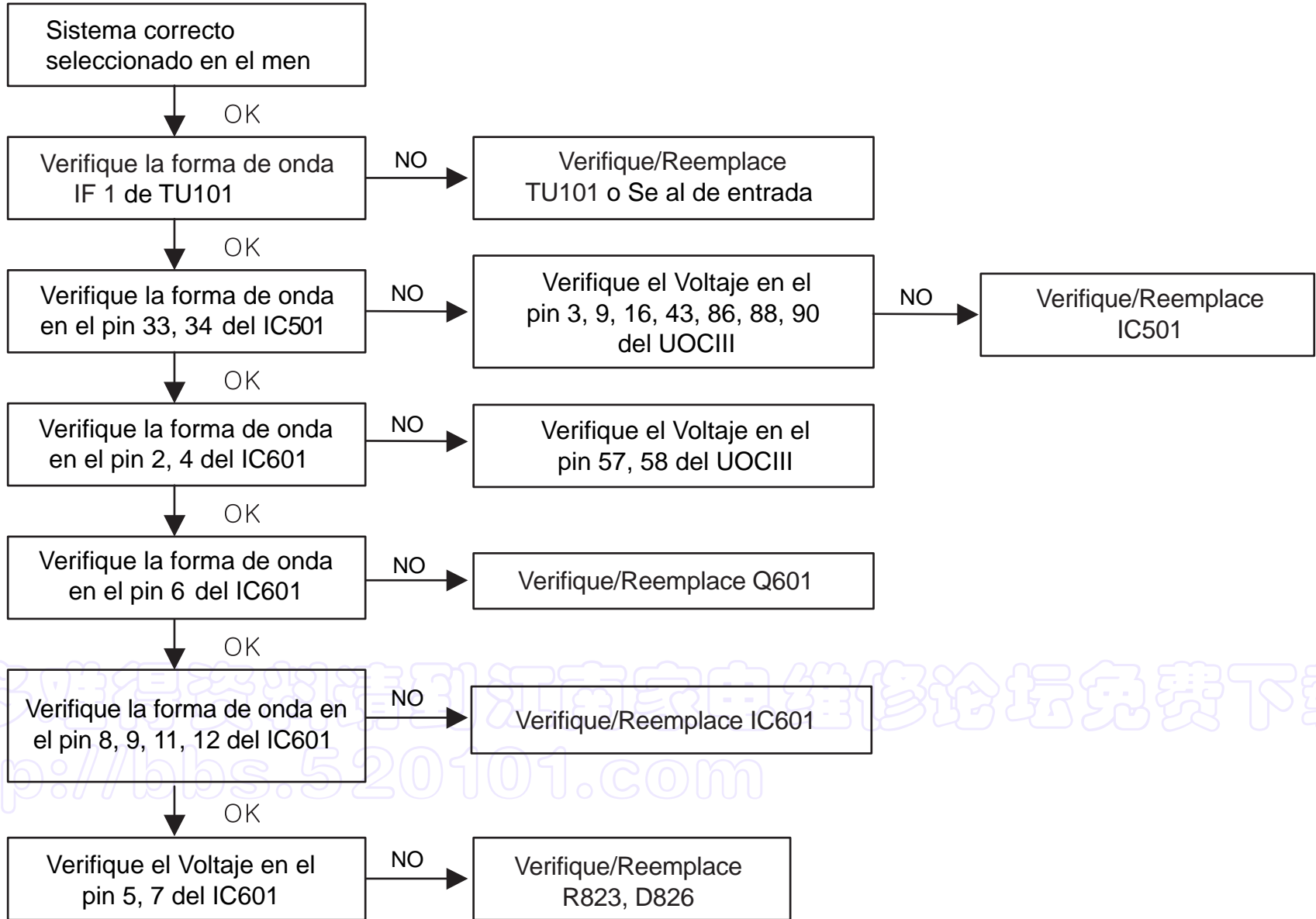


ADJUST REMOCON

BÚSQUEDA DE FALLAS

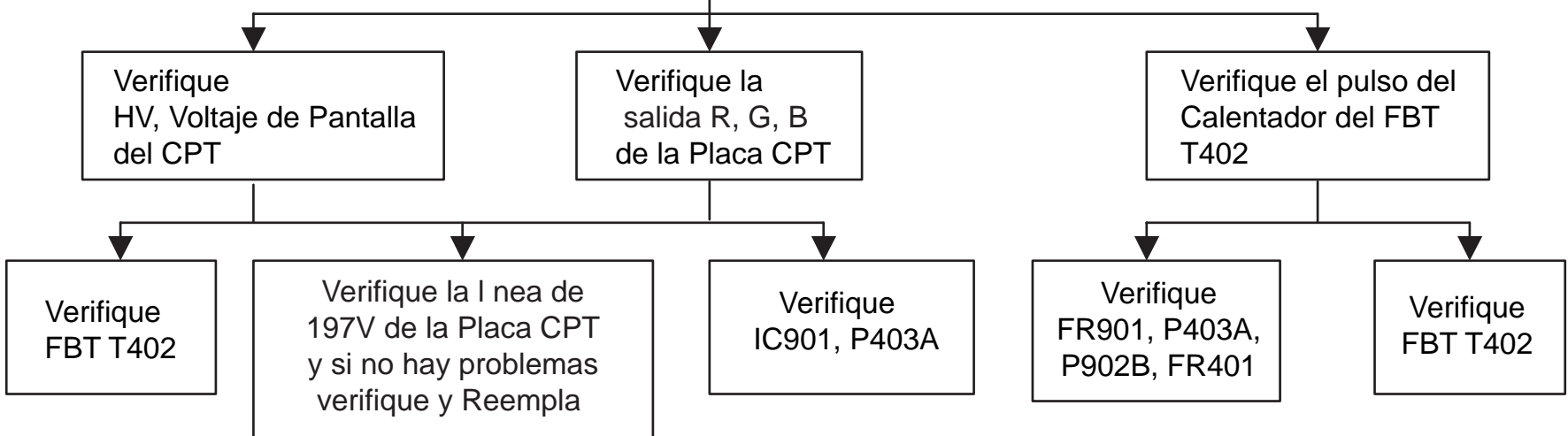
EST REO RF MODELO

PICTURE O.K / NO SOUND

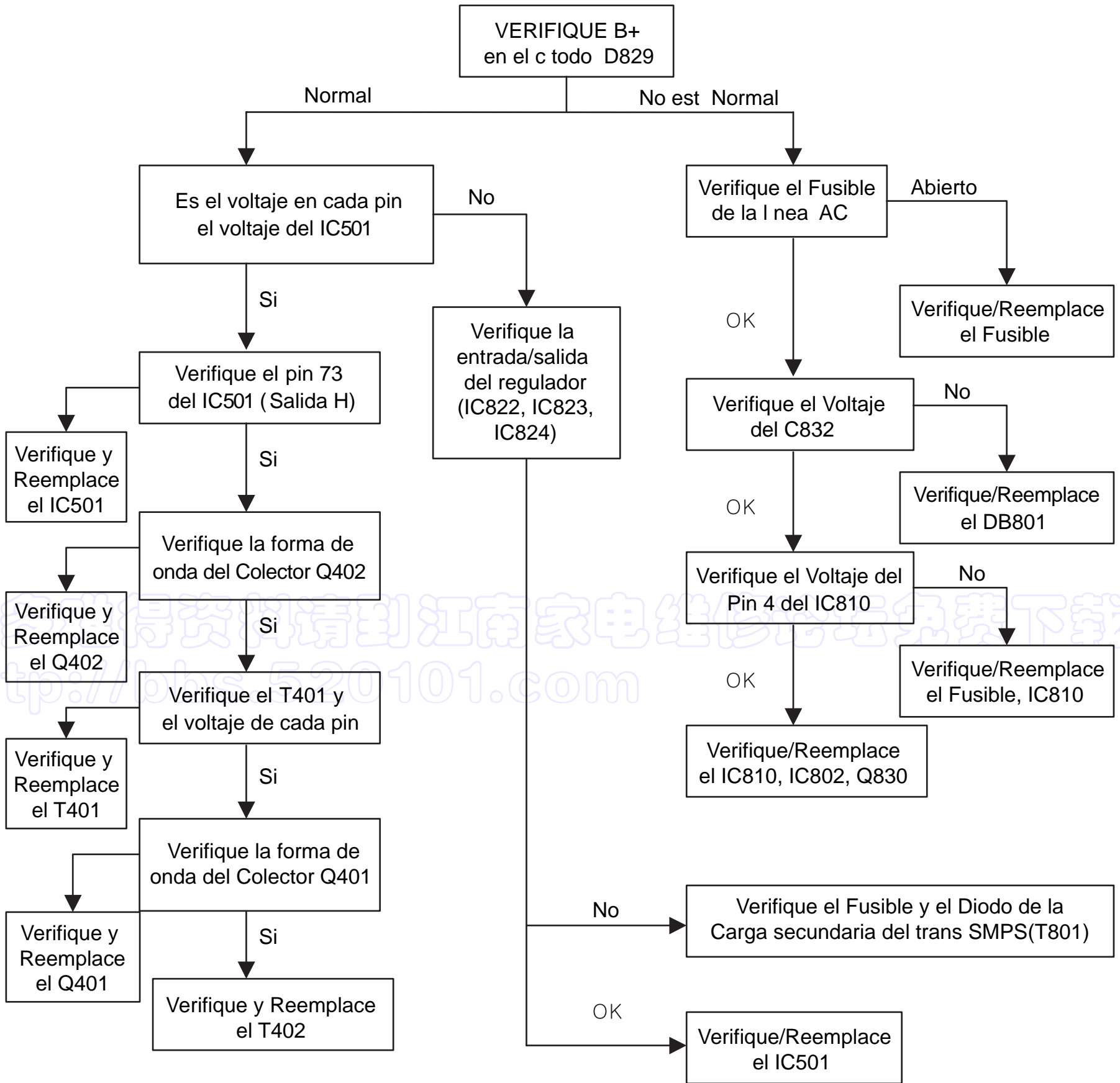


No hay Barrido / Sonido OK(1/2)

Verifique el voltaje del
Calentador del CPT
(6 ~ 6.4Vrms)

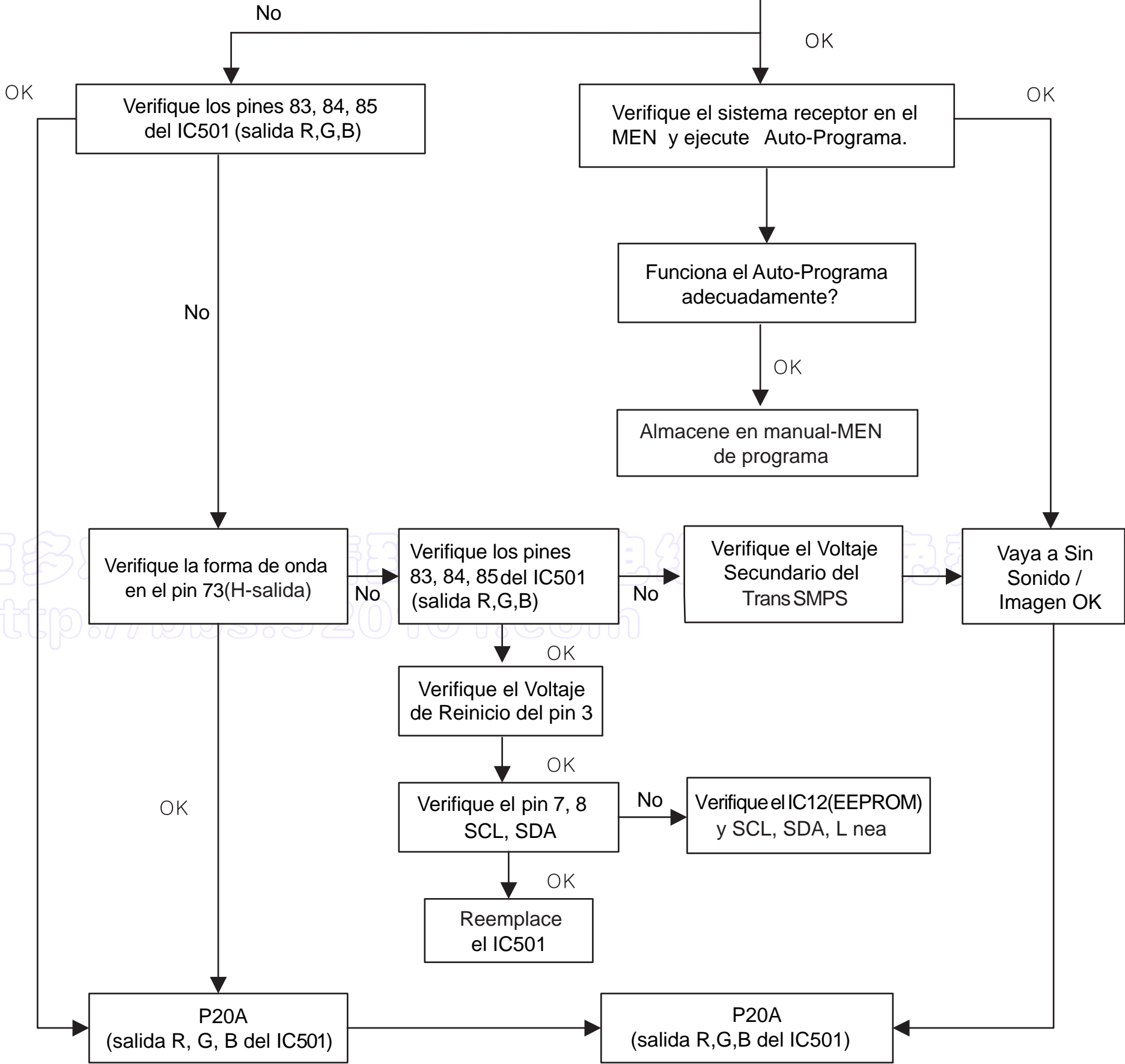


NO HAY BARRIDO(2/2)

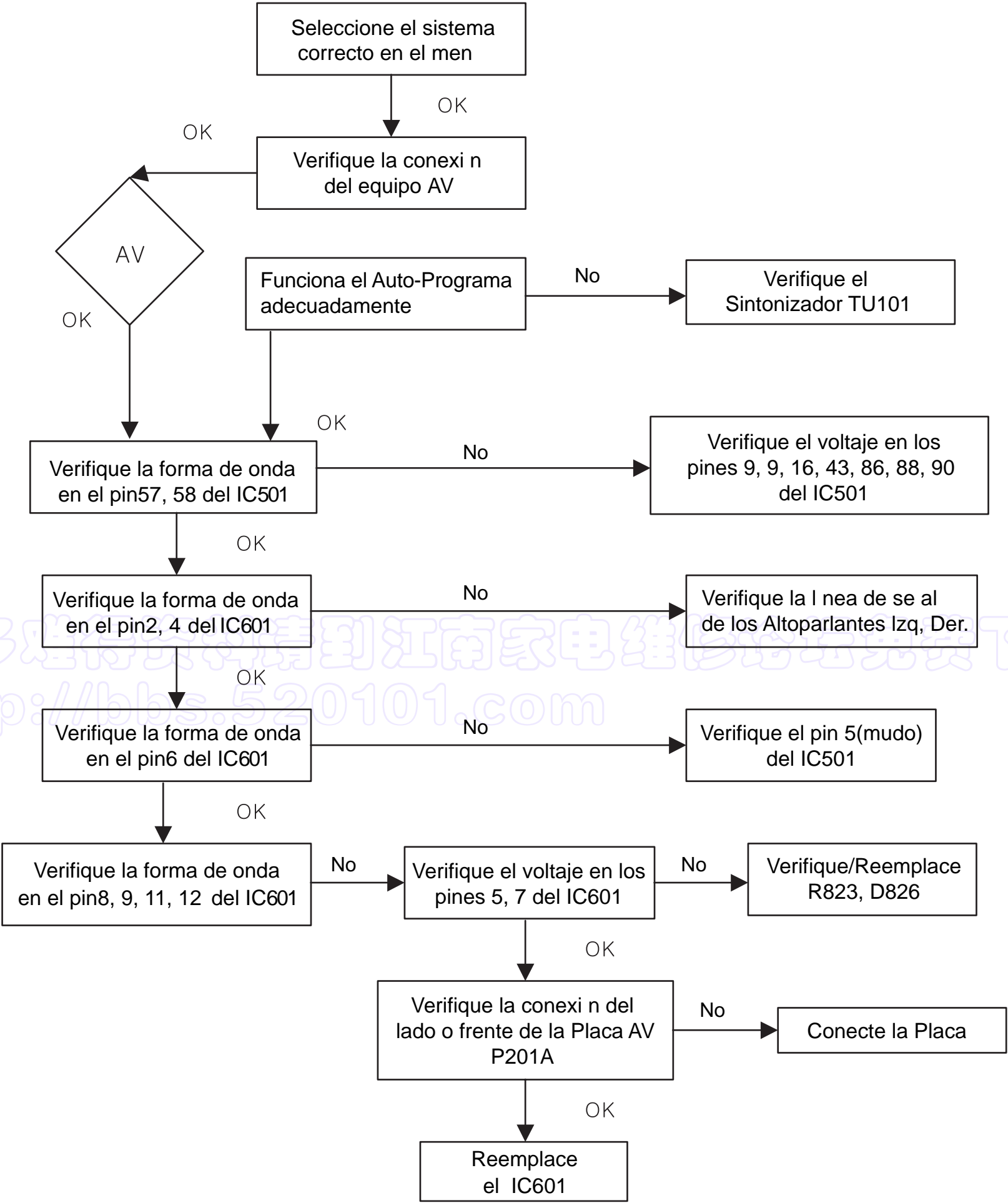


Sin Imagen / Sin Sonido

Est desplegado alg n OSD?



Est reo AV / MONO Modelo



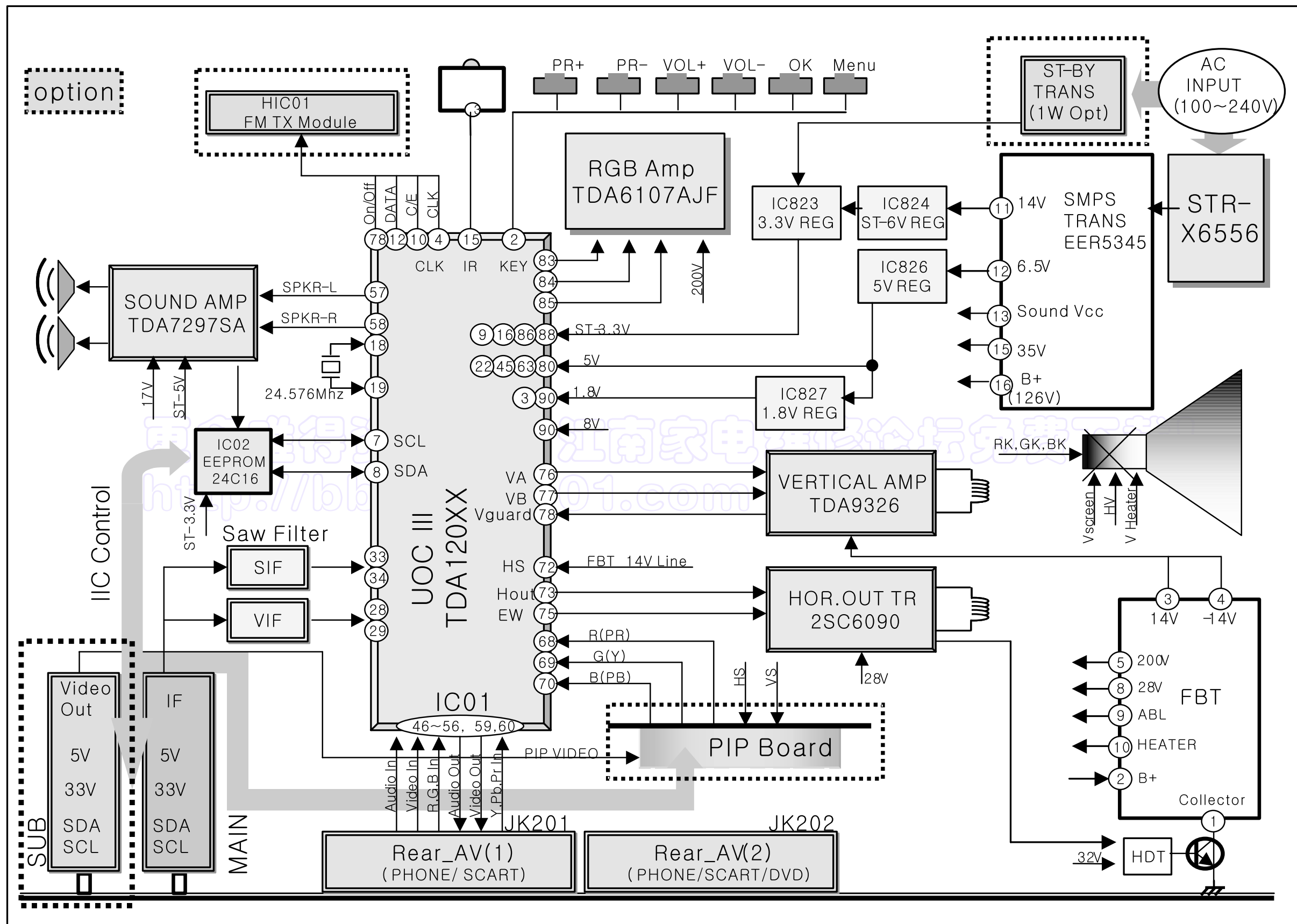
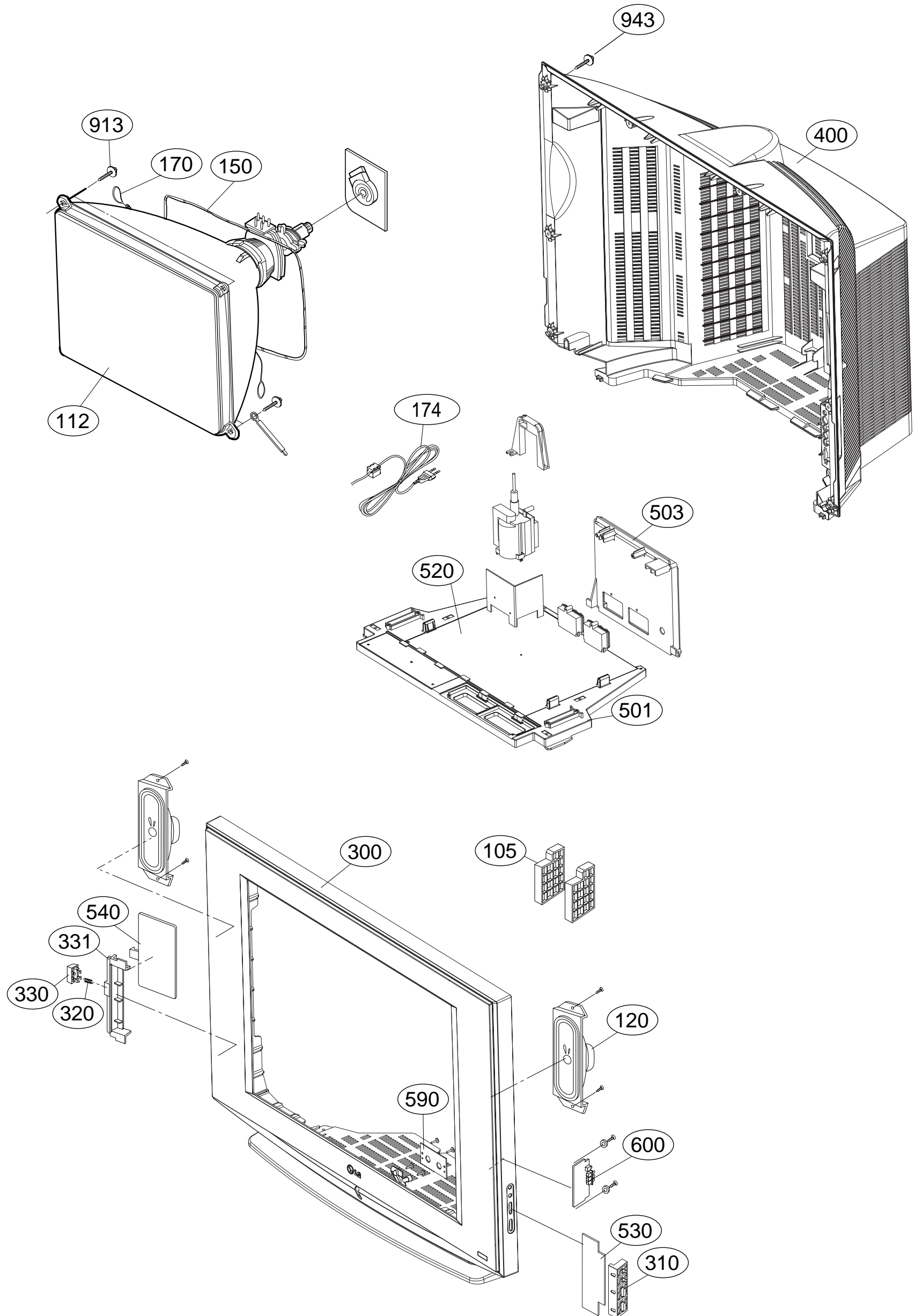


DIAGRAMA EN BLOQUE

VISTA EN DESPIECE



LISTA DE VISTA EN DESPIECE

No.	Part No.	Description
105	4810V00366A	Bracket, MOLD HIPS SUPPORTER FLAT TV CPT
	4810V00366B	Bracket, MOLD HIPS 405AF SUPPORTER 29Q2 MC049A HIPS
△ 112	EAK34771903	CPT, ITC A68ERS870X 54MLYG 29INCH SUPER-SLIM
	EAK32601107	CPT, ITC A68QGU870X R 29INCH SUPER-SLIM -0.1
120	EAB30828501	Speaker, Full Range JF 1 ND 15W 8OHM 86DB 110HZ 193 X 5
△ 150	6140VC2007T	Coil, Degaussing 23OHM AL 80T 0.65mM SQUARE 29INCH 3
△ 170	170-844K	Drawing, Assembly CPT EARTH UL1015 AWG22-TBC 0.12X4X1
△ 174	174-019V	Power Cord Assembly KJ-10/YFH-800-02(length:250mm) KJ-1
	6410VWH014E	PowerCord ECA-004-TV 0 0 1.8M 160MM 125/250V
300	30919K0016N	Cover Assembly, 29FS4RK-LG CW62A 29"SY-CL-CHILE
	ACQ30137702	Cover Assembly, 29FS4RL-LG CW62A 29"CABINET LGESY
310	5020900039B	Button, CONTROL 29FS2 ABS, HF-380 6KEY LGES
	5020900109B	Button, MOLD ABS 380 CONTROL 29FS4RL-LG ABS
320	320-062E	Spring CUTTING STSC304 COIL STEEL NONE
330	5020900038B	Button, POWER 29FS2 ABS, HF-380 1KEY LGESY
	5020900110B	Button, MOLD ABS 380 POWER 29FS4RL-LG ABS
331	4810900051B	Bracket, NON 29FS2 MC036A ABS, HF-380 LGESY
	ABA30137501	Bracket Assembly, NON2 29FS4 CW62A POWER AZ LOCAL
400	3809900191D	Cover Assembly, 29FS4RLX-ZG CW62A 29"SY-KIEV
	ACQ30137602	Cover Assembly, 29FS4RL-LG CW62A 29"LGESY-LGEAZ
501	4810900052D	Bracket MOLD HIPS 405AF MAIN 29FS2 MC049D HIPS 405AF LOCAL
503	4810900104B	Bracket REAR AV 29FS2RLX-TG CW62A HIPS 51
520	EBR38112411	PCB Assembly, Main MAIN M.I CW62C 29FS4RK-L1. KWPLCEY
	EBR38085107	Hand Insert PCB Assembly, MAIN M.I CW62C 29FS4RLG-L1 NWZULCZ
530	68719SM287K	PCB Assembly, SUB M.I CW62A 29FS2 SET CONTROL
	EBR38106201	Hand Insert PCB Assembly, SUB M.I CW62C 29FS4 CONTROL CKD
540	EBR34034008	PCB Assembly, SUB POWER M.I CW62A 29FS4RK-LG .KWPLLEY
	EBR38106401	Hand Insert PCB Assembly, SUB M.I CW62C 29FS4 POWER CKD
590	EBR34034002	PCB Assembly, SUB LED & P/SW M.I CW62A 29FS4RK-LG
	EBR38106601	Hand Insert PCB Assembly, SUB M.I CW62C 29FS4 LED+PRE AMP CKD
600	68719SM285M	PCB Assembly, SUB M.I CW62A 29FS2 SET SIDE AV
	EBR38091902	Hand Insert PCB Assembly, SUB M.I CW62C 29FS4 SIDE AV CKD
913	FAB30021506	Screw Assembly FAB30021506 TAPTITE P TYPE D7.0 L45
943	FAB30006309	Screw, Taptite 1SZZ9PB012A TH + P 4MM 16MM MSWR10

LISTA DE PARTES DE REPUESTO

RUN DATE : 2007.4.25

LOCA. NO	PART NO	DESCRIPTION
IC		
IC12	0IAL241610B	AT24C16A-10PU-2.7 16KBIT 2KX8BIT 2.7
IC301	0IPRP00741A	STV9326 10TO30V 50mA 50to60Hz HEPTAW
IC302	0ISTL00068A	LF353N +-18V 5TO10mV - 500MW 500MW 7
IC601	EAN36113503	LA42102NHK-E 22V 0 10% 15W 25W 40dB
IC802	0IPRPKD003A	PC17L1(5V/35V 4P) 5V 35V 35V 50MA 10
IC810	EAN36799301	STR-W6556A 16.2V~19.4V 9V~11V SWITCH
IC823	0IMCRAU004A	S1117-33PIC 4.8TO12V 3.3V 2W TO220 S
IC824	0IMCRKE020A	KIA78S06P 8.1TO21V 6V 600MW TO92 ST
IC826	0IMCRKE018A	KIA78R05API 6TO12V 5V 1.5W TO220IS S
IC901	0IPRP00747A	TDA6107AJF 180TO210V 6mA 5.5M SIP ST
Q830	EAN33533101	KIA431A-AT/PF 2.47TO2.52V 36V 770MW
SW	692792039AS	V3.18 830E CENTRAL AND SOUTH AMERICA
TRANSISTOR		
Q1106	0TR733009AA	KSA733C-Y PNP -5V -60V -50V -0.15A -
Q201	0TR126609AA	KTA1266-Y(KTA1015) PNP -5V -50V -50V
Q401	0TRSA10005A	2SC6090LS NPN 5V 1.5KV 700V 10A 10UA
Q402	EBK37065201	2SC3902S NPN 6V 180V 160V 1.5A 2.5A
Q502	0TR126609AA	KTA1266-Y(KTA1015) PNP -5V -50V -50V
Q503	0TR319809AA	KTC3198(KTC1815) NPN 5V 60V 50V 150M
Q504	0TR319809AA	KTC3198(KTC1815) NPN 5V 60V 50V 150M
Q505	0TR127009AA	KTA1270-Y(KTA562TM) PNP -5V -35V -30
Q506	0TR127009AA	KTA1270-Y(KTA562TM) PNP -5V -35V -30
Q601	0TR126609AA	KTA1266-Y(KTA1015) PNP -5V -50V -50V
Q803	0TR102009AB	KRC102M(KRC1202) NPN 30V 10V 50V 100
Q804	0TR319809AA	KTC3198(KTC1815) NPN 5V 60V 50V 150M
Q809	0TR319809AA	KTC3198(KTC1815) NPN 5V 60V 50V 150M
Q810	0TR319809AA	KTC3198(KTC1815) NPN 5V 60V 50V 150M
Q811	0TR319809AA	KTC3198(KTC1815) NPN 5V 60V 50V 150M
Q840	0TR421009CA	BF421(Philips) PNP -5V -0.3KV -0.3KV
DIODE		
D101	0DS141489AB	1N4148 1V 100V 150MA 500MA 4NSEC 500
D11	0DS141489AB	1N4148 1V 100V 150MA 500MA 4NSEC 500
D301	0DD400509AA	1N4005 600V 1.1V 5UA 30A 0SEC DO41 T
D302	0DR060009AA	TVR06J 600V 1300MV 5UA 25A 250NSEC D
D401	0DD410000AG	RS4FS 1.5V 1.5KV 1.5A 50A 1USEC 0W A
D402	0DRDC00014G	RU4AM 600V 1.3V 10UA 70A 100NSEC DO2
D403	0DS141489AB	1N4148 1V 100V 150MA 500MA 4NSEC 500
D404	0DS141489AB	1N4148 1V 100V 150MA 500MA 4NSEC 500
D405	0DRDC00014D	RGP15J 600V 1300MV 5UA 50A 250NSEC D
D406	0DRDC00014D	RGP15J 600V 1300MV 5UA 50A 250NSEC D
D407	0DR060009AA	TVR06J 600V 1300MV 5UA 25A 250NSEC D
D414	0DRDC00014D	RGP15J 600V 1300MV 5UA 50A 250NSEC D
D601	0DS141489AB	1N4148 1V 100V 150MA 500MA 4NSEC 500
D602	0DS141489AB	1N4148 1V 100V 150MA 500MA 4NSEC 500
D603	0DS141489AB	1N4148 1V 100V 150MA 500MA 4NSEC 500

LOCA. NO	PART NO	DESCRIPTION
D604	0DS141489AB	1N4148 1V 100V 150MA 500MA 4NSEC 500
D606	0DS141489AB	1N4148 1V 100V 150MA 500MA 4NSEC 500
D815	0DS141489AB	1N4148 1V 100V 150MA 500MA 4NSEC 500
D818	0DR060009AA	TVR06J 600V 1300MV 5UA 25A 250NSEC D
D820	0DR060009AA	TVR06J 600V 1300MV 5UA 25A 250NSEC D
D823	EAH30560501	SFAF504G 200V 975MV 10UA 125A 35NSEC
D826	EAH30560501	SFAF504G 200V 975MV 10UA 125A 35NSEC
D828	0DR060009AA	TVR06J 600V 1300MV 5UA 25A 250NSEC D
D829	0DRDC00014G	RU4AM 600V 1.3V 10UA 70A 100NSEC DO2
D845	0DZ150009BG	GDZJ15B 15V 13.89TO14.62V 40OHM 500M
D846	0DRDC00014Q	EU1ZS 200V 2.5V 10UA 15A 120NSEC DO4
D847	0DR060009AA	TVR06J 600V 1300MV 5UA 25A 250NSEC D
D901	0DR060009AA	TVR06J 600V 1300MV 5UA 25A 250NSEC D
D902	0DR060009AA	TVR06J 600V 1300MV 5UA 25A 250NSEC D
D903	0DR060009AA	TVR06J 600V 1300MV 5UA 25A 250NSEC D
D904	EAH35445601	1N4004G 400V 1V 100UA 30A 0SEC A405
DB801	0DRTW00131C	TS6P05G 600V 1V 5UA 150A TS6P ST 4P
ZD101	0DZ330009DG	GDZJ33B 33V 30.32TO31.88V 65OHM 500M
ZD301	0DZ120009BG	GDZJ12B 12V 11.44TO12.03V 30OHM 500M
ZD302	0DZ120009BG	GDZJ12B 12V 11.44TO12.03V 30OHM 500M
ZD401	0DZ510009BF	GDZ5.1B 5.1V 4.94TO5.2V 20OHM 500MW
ZD402	0DZ120009BG	GDZJ12B 12V 11.44TO12.03V 30OHM 500M
ZD502	0DZ820009BF	GDZJ8.2B 8.2V 7.78TO8.19V 20OHM 500M
ZD827	0DZ820009BF	GDZJ8.2B 8.2V 7.78TO8.19V 20OHM 500M
ZD910	0DZ510009BF	GDZ5.1B 5.1V 4.94TO5.2V 20OHM 500MW
ZD911	0DZ510009BF	GDZ5.1B 5.1V 4.94TO5.2V 20OHM 500MW
ZD912	0DZ510009BF	GDZ5.1B 5.1V 4.94TO5.2V 20OHM 500MW
CAPACITOR		
C103	0CE475DK618	EGR475M050T1G1C11G 4.7uF 20% 50V 50M
C107	0CE227DD618	EGR227M010T1G1E11G 220uF 20% 10V 255
C108	0CE475DK618	EGR475M050T1G1C11G 4.7uF 20% 50V 50M
C109	0CE226DK618	SMS5.0TP50VB22M 22uF 20% 50V 108MA -
C1102	0CN4710K519	RH UP050 B471K-B-B 470pF 10% 50V Y5P
C1103	0CE4763F618	ESF476M016T1A5E05G 47uF 20% 16V 60MA
C1111	0CQZVBK002C	PCX2 335 91592 0.22uF 10% 275V MPP -
C113	0CN1030F679	RH EP050 Y103M-B-B 10nF 20% 16V X5R
C1201	0CN4710K519	RH UP050 B471K-B-B 470pF 10% 50V Y5P
C1202	0CN4710K519	RH UP050 B471K-B-B 470pF 10% 50V Y5P
C17	0CN1030F679	RH EP050 Y103M-B-B 10nF 20% 16V X5R
C201	0CE226DF618	EGR226M016T1G1C11G 22uF 20% 16V 75MA
C202	0CN4710K519	RH UP050 B471K-B-B 470pF 10% 50V Y5P
C203	0CN1010K519	RH UP050 B101K-B-B 100pF 10% 50V Y5P
C204	0CN4710K519	RH UP050 B471K-B-B 470pF 10% 50V Y5P
C205	0CN1010K519	RH UP050 B101K-B-B 100pF 10% 50V Y5P
C206	0CN1010K519	RH UP050 B101K-B-B 100pF 10% 50V Y5P
C207	0CN4710K519	RH UP050 B471K-B-B 470pF 10% 50V Y5P
C208	0CE226DF618	EGR226M016T1G1C11G 22uF 20% 16V 75MA
C209	0CN4710K519	RH UP050 B471K-B-B 470pF 10% 50V Y5P

For Capacitor & Resistors, the characters at 2nd and 3rd digit in the P/No. means as follows;	CC, CX, CK, CN : Ceramic CQ : Polyester CE : Electrolytic	RD : Carbon Film RS : Metal Oxide Film RN : Metal Film RF : Fusible
--	---	--

LOCA. NO	PART NO	DESCRIPTION
C210	OCN1010K519	RH UP050 B101K-B-B 100pF 10% 50V Y5P
C212	OCN1010K519	RH UP050 B101K-B-B 100pF 10% 50V Y5P
C213	OCN4710K519	RH UP050 B471K-B-B 470pF 10% 50V Y5P
C214	OCN1010K519	RH UP050 B101K-B-B 100pF 10% 50V Y5P
C215	OCN4710K519	RH UP050 B471K-B-B 470pF 10% 50V Y5P
C270	OCE227DF618	EGR227M016T6G1G11G 220uF 20% 16V 265
C303	181-091D	DEHR33A102KN2A 1nF 10% 1000V Y5R -25
C304	OCE107DK618	EGR107M050T6G1G11G 100uF 20% 50V 270
C306	OCQ4741N501	HPE 2A 474K BK 470nF 10% 100V PE -40
C310	OCQ2221N509	PEI222K2AT 2.2nF 10% 100V PE -40TO+8
C311	OCN1020K519	RH UP050 B102K-B-B 1000pF 10% 50V Y5
C312	OCN1020K519	RH UP050 B102K-B-B 1000pF 10% 50V Y5
C313	OCQ2721N409	310M 2A 272 J 2.7nF 5% 100V PE -40TO
C314	OCE107CN618	SHL5.0TP100VB100M 100uF 20% 100V 453
C402	OCE475DK618	EGR475M050T1G1C11G 4.7uF 20% 50V 50M
C403	OCK1520W515	DCM152K30Y5PL6FJ5A 1.5nF 10% 500V Y5
C404	OCE106DF618	SMS5.0TP16VB10M 10uF 20% 16V 72MA -
C405	181-091Y	LRYM28681KXA 680pF 10% 2000V Y5R -25
C406	EAE36760212	113D183J3020FG 0.018uF 5% 2000V MPP
C407	OCF5631U4E1	PCMP 483 400V 563J 56nF 5% 400V MPP
C411	OCE105BR618	ESM105M250T1G5E11G 1uF 20% 250V 15MA
C412	EAE36760204	112G434J8020FG 0.43uF 5% 400V MPP -2
C413	181-091R	LRYM7102KHA 1n 10% 1000V Y5R -25TO+1
C414	181-091Q	LRYM5471KHA 470pF 10% 1000V Y5R -25T
C415	OCE108BH618	ESM108M025T1G5K20G 1000uF 20% 25V 71
C416	181-009R	PPN223K2DH 22nF 10% 200V PP -40TO+85
C417	OCK2710W515	DCM271K20Y5PL6FJ5A 270pF 10% 500V Y5
C419	OCE108DH618	SMS5.0TP25VB1000M 1000uF 20% 25V 1.3
C420	181-010M	PPN183J2JH 18nF 5% 630V PP -40TO+85C
C421	OCK2710W515	DCM271K20Y5PL6FJ5A 270pF 10% 500V Y5
C422	OCE475DR618	EGR475M250T1G1G11G 4.7uF 20% 250V 70
C431	181-010C	PPN803J2GH 80nF 5% 400V PP -40TO+85C
C432	181-010F	PPN154J2GD 150nF 5% 400V PP -40TO+85
C444	EAE36760201	112E704J5020FG 0.7uF 5% 250V MPP -25
C501	OCF2241L438	PCMT 365 76224 0.22uF 5% 63V MPE -40
C502	OCE225DK618	EGR225M050T1G1C11G 2.2uF 20% 50V 20M
C503	OCQ6821N509	PEI682K2AT 6.8nF 10% 100V PE -40TO+8
C504	OCE107DD618	SMS5.0TP10VB100M 100uF 20% 10V 157MA
C505	OCN1040K949	CH UP050 F104Z-B-B Z 100nF -20TO+80%
C506	OCQ1031N509	PEI103K2AT 0.01uF 10% 100V PE -40TO+
C509	OCE106DF618	SMS5.0TP16VB10M 10uF 20% 16V 72MA -
C510	OCN1040K949	CH UP050 F104Z-B-B Z 100nF -20TO+80%
C512	OCN1040K949	CH UP050 F104Z-B-B Z 100nF -20TO+80%
C513	OCE337DD618	SMS5.0TP10VB330M 330uF 20% 10V 386MA
C516	OCE226DD618	EGR226M010T1G1C11G 22uF 20% 10V 75MA
C519	181-007F	ECQ-V1H224JL3(TR) 220nF 5% 50V MPE -
C520	OCN1040K949	CH UP050 F104Z-B-B Z 100nF -20TO+80%
C530	OCN2220F569	RH EP050 X222K-B-B 2.2nF 10% 16V X7R
C532	OCF4741L438	PCMT 365 76474 0.47uF 5% 63V MPE -40
C533	OCN1040K949	CH UP050 F104Z-B-B Z 100nF -20TO+80%
C535	OCF4741L438	PCMT 365 76474 0.47uF 5% 63V MPE -40
C536	OCN1040K949	CH UP050 F104Z-B-B Z 100nF -20TO+80%

LOCA. NO	PART NO	DESCRIPTION
C538	OCF4741L438	PCMT 365 76474 0.47uF 5% 63V MPE -40
C540	OCF4741L438	PCMT 365 76474 0.47uF 5% 63V MPE -40
C542	OCN1040K949	CH UP050 F104Z-B-B Z 100nF -20TO+80%
C544	OCF4741L438	PCMT 365 76474 0.47uF 5% 63V MPE -40
C546	OCN1040K949	CH UP050 F104Z-B-B Z 100nF -20TO+80%
C547	OCF4741L438	PCMT 365 76474 0.47uF 5% 63V MPE -40
C548	OCN2220F569	RH EP050 X222K-B-B 2.2nF 10% 16V X7R
C551	OCE226DD618	EGR226M010T1G1C11G 22uF 20% 10V 75MA
C553	OCN1040K949	CH UP050 F104Z-B-B Z 100nF -20TO+80%
C554	OCE107DD618	SMS5.0TP10VB100M 100uF 20% 10V 157MA
C556	OCN1040K949	CH UP050 F104Z-B-B Z 100nF -20TO+80%
C557	OCN1040K949	CH UP050 F104Z-B-B Z 100nF -20TO+80%
C558	OCN1040K949	CH UP050 F104Z-B-B Z 100nF -20TO+80%
C559	OCN1040K949	CH UP050 F104Z-B-B Z 100nF -20TO+80%
C561	OCQ3931N509	PEI393K2AT 39nF 10% 100V PE -40TO+85
C562	OCQ3931N509	PEI393K2AT 39nF 10% 100V PE -40TO+85
C564	OCE106DK618	SMS5.0TP50VB10M 10uF 20% 50V 72MA -4
C569	OCN1040K949	CH UP050 F104Z-B-B Z 100nF -20TO+80%
C570	OCE107DF618	EGR107M016T1G1C11G 100uF 20% 16V 160
C571	OCE336DD618	EGR336M010T1G1C11G 33uF 20% 10V 85MA
C572	OCN4710K519	RH UP050 B471K-B-B 470pF 10% 50V Y5P
C573	OCX1000K409	RH UP050SL100J-B-B 10pF 5% 50V S2L -
C574	OCX1000K409	RH UP050SL100J-B-B 10pF 5% 50V S2L -
C575	OCX1000K409	RH UP050SL100J-B-B 10pF 5% 50V S2L -
C576	OCN1040K949	CH UP050 F104Z-B-B Z 100nF -20TO+80%
C577	OCE106DF618	SMS5.0TP16VB10M 10uF 20% 16V 72MA -
C578	OCN1040K949	CH UP050 F104Z-B-B Z 100nF -20TO+80%
C579	OCE106DF618	SMS5.0TP16VB10M 10uF 20% 16V 72MA -
C580	OCN1040K949	CH UP050 F104Z-B-B Z 100nF -20TO+80%
C581	OCE107DD618	SMS5.0TP10VB100M 100uF 20% 10V 157MA
C584	OCN1040K949	CH UP050 F104Z-B-B Z 100nF -20TO+80%
C585	OCE225DK618	EGR225M050T1G1C11G 2.2uF 20% 50V 20M
C586	OCE225DK618	EGR225M050T1G1C11G 2.2uF 20% 50V 20M
C587	OCN1030F679	RH EP050 Y103M-B-B 10nF 20% 16V X5R
C590	OCE225DK618	EGR225M050T1G1C11G 2.2uF 20% 50V 20M
C591	OCN1040K949	CH UP050 F104Z-B-B Z 100nF -20TO+80%
C592	OCE107DD618	SMS5.0TP10VB100M 100uF 20% 10V 157MA
C594	OCQ1031N509	PEI103K2AT 0.01uF 10% 100V PE -40TO+
C595	181-301C	NPP100V154J10F 150nF 5% 100V PP -40T
C596	OCN1040K949	CH UP050 F104Z-B-B Z 100nF -20TO+80%
C597	OCE106DF618	SMS5.0TP16VB10M 10uF 20% 16V 72MA -
C598	OCQ4721N509	PEI472K2AT 4.7nF 10% 100V PE -40TO+8
C599	OCN2230H949	RH TP050 F223Z-B-B 22000p -20TO+80%
C602	OCE477DH618	EGR477M025T1G1H15G 470uF 20% 25V 640
C603	OCE475DK618	EGR475M050T1G1C11G 4.7uF 20% 50V 50M
C604	OCQ3321N509	PEI332KA2T 3.3nF 10% 100V PE -40TO+8
C605	OCE476DF618	SMS5.0TP16VB47M 47uF 20% 16V 0A -40T
C607	OCE476DF618	SMS5.0TP16VB47M 47uF 20% 16V 0A -40T
C608	OCE476DF618	SMS5.0TP16VB47M 47uF 20% 16V 0A -40T
C609	OCQ3321N509	PEI332KA2T 3.3nF 10% 100V PE -40TO+8
C610	OCE475DK618	EGR475M050T1G1C11G 4.7uF 20% 50V 50M
C611	OCE476DH618	SMS5.0TP25VB47M 47u 20% 25V 131MA -4

For Capacitor & Resistors, the characters at 2nd and 3rd digit in the P/No. means as follows;	CC, CX, CK, CN : Ceramic CQ : Polyester CE : Electrolytic	RD : Carbon Film RS : Metal Oxide Film RN : Metal Film RF : Fusible
--	---	--

LOCA. NO	PART NO	DESCRIPTION
C616	OCN1040K949	CH UP050 F104Z-B-B Z 100nF -20TO+80%
C617	OCN1040K949	CH UP050 F104Z-B-B Z 100nF -20TO+80%
C618	OCN1040K949	CH UP050 F104Z-B-B Z 100nF -20TO+80%
C619	OCN1040K949	CH UP050 F104Z-B-B Z 100nF -20TO+80%
C807	181-091Q	LRYM5471KHA 470pF 10% 1000V Y5R -25T
C808	OCE477BH618	ESM477M025T1G5H15G 470uF 20% 25V 510
C809	OCE228BF618	ESM228M016T1G5K25G 2200uF 20% 16V 97
C811	OCE335CK636	ERN335M050T1G5C11G 3.3uF 20% 50V 30M
C812	181-091Q	LRYM5471KHA 470pF 10% 1000V Y5R -25T
C813	OCE476DD618	EGR476M010T1G1C11G 47uF 20% 10V 105M
C814	181-091W	LRYM27471KX1A 470pF 10% 2000V Y5R -2
C816	OCE227DP61A	EGR227M160T1G1M32G 220uF 20% 160V 81
C818	OCQ2231N509	PEI223K2AT 0.022u 10% 100V PE -40TO+
C821	181-091Q	LRYM5471KHA 470pF 10% 1000V Y5R -25T
C822	OCE477BJ618	ESM477M035T1G5H20G 470uF 20% 35V 610
C823	181-120N	SDE102M09FS1 1nF 20% 4000V Y5U -25TO
C826	OCE477BJ618	ESM477M035T1G5H20G 470uF 20% 35V 610
C827	OCQZVBK002C	PCX2 335 91592 0.22uF 10% 275V MPP -
C829	OCE476DD618	EGR476M010T1G1C11G 47uF 20% 10V 105M
C830	OCE228DH61A	EGR228M025T1G1L25G 2200uF 20% 25V 1.
C832	181-001H	CD293400VNSN330M 330uF 20% 400V 1.69
C833	OCK10201515	DCH102K34Y5PN6FJ5A 1nF 10% 1000V Y5P
C834	OCK10201515	DCH102K34Y5PN6FJ5A 1nF 10% 1000V Y5P
C835	OCQZVBK002A	PCX2 335 M9729 0.1uF 20% 275V MPP -4
C836	OCK4710W515	DCM471K20Y5PL6FJ5A 470pF 10% 500V Y5
C838	OCE227DK618	SMS5.0TP50VB220M 220uF 20% 50V 586MA
C839	OCE106DH618	SMS5.0TP25VB10M 10uF 20% 25V 72MA -4
C840	OCE226BK618	ESM226M050T1G5C11G 22uF 20% 50V 85MA
C841	181-011B	MPPS102J3VD 1nF 5% 1.6KV MPP -40TO+8
C842	OCQ3321N509	PEI332KA2T 3.3nF 10% 100V PE -40TO+8
C844	OCQ1031N509	PEI103K2AT 0.01uF 10% 100V PE -40TO+
C846	OCE107DD618	SMS5.0TP10VB100M 100uF 20% 10V 157MA
C848	OCE107CQ650	SHL5.0MC200VB100M 100uF 20% 200V 601
C849	OCE477DD618	EGR477M010T6G1G11G 470uF 20% 10V 425
C853	OCE105CP638	SHL5.0TP160VB1M 1uF 20% 160V 27MA -2
C858	181-091U	DG3DHR221K825 220pF 10% 2000V Y5R -2
C901	OCE475DR618	EGR475M250T1G1G11G 4.7uF 20% 250V 70
C903	181-033S	DCH122K39Y5PP7VK7A 1.2nF 10% 2000V Y
C904	OCE475DR618	EGR475M250T1G1G11G 4.7uF 20% 250V 70
C908	OCH3104P56C	C4532X7R2J104KT 100000pF 10% 630V X7
C910	OCN5610K519	RH UP050 B561K-B-B 560pF 10% 50V Y5P
J573	OCN1030F679	RH EP050 Y103M-B-B 10nF 20% 16V X5R
R1201	OCN1010K519	RH UP050 B101K-B-B 100pF 10% 50V Y5P
R1202	OCN1010K519	RH UP050 B101K-B-B 100pF 10% 50V Y5P
COIL & INDUCTOR		
J545	OLA0121K119	Inductor,Wire Wound,Axial LAL02TB1R2K
J549	OLA0121K119	Inductor,Wire Wound,Axial LAL02TB1R2K
L102	OLA0102K139	Inductor,Wire Wound,Axial LAL04TB100K 10UH
L1102	OLA0102K119	Inductor,Wire Wound,Axial LAL02TB100K 10UH
L401	EAP37045801	Coil,Choke CH-1420 328.5Ts 6mH 50V 700MA
L402	6140VY0024H	Coil,Linearity HL-1520S-26.5uH 26.5uH 50V 4A

LOCA. NO	PART NO	DESCRIPTION
L431	6140VB0034E	Coil,Choke JS-D018 400uH AC250V 6A
L432	61409B0003E	Coil,Choke CH0830 157uH 168uH 50V 8A
L501	OLA0121K119	Inductor,Wire Wound,Axial LAL02TB1R2K
L503	OLA0121K119	Inductor,Wire Wound,Axial LAL02TB1R2K
L504	OLA0121K119	Inductor,Wire Wound,Axial LAL02TB1R2K
L505	OLA0121K119	Inductor,Wire Wound,Axial LAL02TB1R2K
L506	OLA0121K119	Inductor,Wire Wound,Axial LAL02TB1R2K
L507	OLA0121K119	Inductor,Wire Wound,Axial LAL02TB1R2K
L511	OLA0121K119	Inductor,Wire Wound,Axial LAL02TB1R2K
L514	OLA0121K119	Inductor,Wire Wound,Axial LAL02TB1R2K
L548	OLA0121K119	Inductor,Wire Wound,Axial LAL02TB1R2K
L801	150-C02E	Coil,Choke 150-C02E 50uH 50V 0A 12X17MM
CONNECTOR		
G1	336-072C	Connector,Terminal BSP(C2600R) 1P LUG
G100	336-072C	Connector,Terminal BSP(C2600R) 1P LUG
G13	336-072C	Connector,Terminal BSP(C2600R) 1P LUG
G14	336-072C	Connector,Terminal BSP(C2600R) 1P LUG
G15	336-072C	Connector,Terminal BSP(C2600R) 1P LUG
G16	336-072C	Connector,Terminal BSP(C2600R) 1P LUG
G17	336-072C	Connector,Terminal BSP(C2600R) 1P LUG
G18	336-072C	Connector,Terminal BSP(C2600R) 1P LUG
G19	336-072C	Connector,Terminal BSP(C2600R) 1P LUG
G2	336-072C	Connector,Terminal BSP(C2600R) 1P LUG
G20	336-072C	Connector,Terminal BSP(C2600R) 1P LUG
G21	336-072C	Connector,Terminal BSP(C2600R) 1P LUG
G22	336-072C	Connector,Terminal BSP(C2600R) 1P LUG
G23	336-072C	Connector,Terminal BSP(C2600R) 1P LUG
G24	336-072C	Connector,Terminal BSP(C2600R) 1P LUG
G28	336-072C	Connector,Terminal BSP(C2600R) 1P LUG
G29	336-072C	Connector,Terminal BSP(C2600R) 1P LUG
G3	336-072C	Connector,Terminal BSP(C2600R) 1P LUG
G30	336-072C	Connector,Terminal BSP(C2600R) 1P LUG
G33	336-072C	Connector,Terminal BSP(C2600R) 1P LUG
G34	336-072C	Connector,Terminal BSP(C2600R) 1P LUG
G35	336-072C	Connector,Terminal BSP(C2600R) 1P LUG
G36	336-072C	Connector,Terminal BSP(C2600R) 1P LUG
G37	336-072C	Connector,Terminal BSP(C2600R) 1P LUG
G38	336-072C	Connector,Terminal BSP(C2600R) 1P LUG
G39	336-072C	Connector,Terminal BSP(C2600R) 1P LUG
G40	336-072C	Connector,Terminal BSP(C2600R) 1P LUG
G41	336-072C	Connector,Terminal BSP(C2600R) 1P LUG
G42	336-072C	Connector,Terminal BSP(C2600R) 1P LUG
G43	336-072C	Connector,Terminal BSP(C2600R) 1P LUG
G44	336-072C	Connector,Terminal BSP(C2600R) 1P LUG
G45	336-072C	Connector,Terminal BSP(C2600R) 1P LUG
G47	336-072C	Connector,Terminal BSP(C2600R) 1P LUG
G48	336-072C	Connector,Terminal BSP(C2600R) 1P LUG
G49	336-072C	Connector,Terminal BSP(C2600R) 1P LUG
G50	336-072C	Connector,Terminal BSP(C2600R) 1P LUG
G51	336-072C	Connector,Terminal BSP(C2600R) 1P LUG
G52	336-072C	Connector,Terminal BSP(C2600R) 1PTRAIGHT

For Capacitor & Resistors, the characters at 2nd and 3rd digit in the P/No. means as follows;	CC, CX, CK, CN : Ceramic CQ : Polyester CE : Electrolytic	RD : Carbon Film RS : Metal Oxide Film RN : Metal Film RF : Fusible
--	---	--

LOCA. NO	PART NO	DESCRIPTION
G53	336-072C	Connector,Terminal BSP(C2600R) 1P LUG
G54	336-072C	Connector,Terminal BSP(C2600R) 1P LUG
G55	336-072C	Connector,Terminal BSP(C2600R) 1P LUG
G56	336-072C	Connector,Terminal BSP(C2600R) 1P LUG
G57	336-072C	Connector,Terminal BSP(C2600R) 1P LUG
G58	336-072C	Connector,Terminal BSP(C2600R) 1P LUG
G59	336-072C	Connector,Terminal BSP(C2600R) 1P LUG
G6	336-072C	Connector,Terminal BSP(C2600R) 1P LUG
G60	336-072C	Connector,Terminal BSP(C2600R) 1P LUG
G63	336-072C	Connector,Terminal BSP(C2600R) 1P LUG
G64	336-072C	Connector,Terminal BSP(C2600R) 1P LUG
G65	336-072C	Connector,Terminal BSP(C2600R) 1P LUG
G66	336-072C	Connector,Terminal BSP(C2600R) 1P LUG
G67	336-072C	Connector,Terminal BSP(C2600R) 1P LUG
G69	336-072C	Connector,Terminal BSP(C2600R) 1P LUG
G7	336-072C	Connector,Terminal BSP(C2600R) 1P LUG
G70	336-072C	Connector,Terminal BSP(C2600R) 1P LUG
G71	336-072C	Connector,Terminal BSP(C2600R) 1P LUG
G73	336-072C	Connector,Terminal BSP(C2600R) 1P LUG
G74	336-072C	Connector,Terminal BSP(C2600R) 1P LUG
G75	336-072C	Connector,Terminal BSP(C2600R) 1P LUG
G76	336-072C	Connector,Terminal BSP(C2600R) 1P LUG
G77	336-072C	Connector,Terminal BSP(C2600R) 1P LUG
G78	336-072C	Connector,Terminal BSP(C2600R) 1P LUG
G8	336-072C	Connector,Terminal BSP(C2600R) 1P LUG
G83	336-072C	Connector,Terminal BSP(C2600R) 1P LUG
G85	336-072C	Connector,Terminal BSP(C2600R) 1P LUG
G86	336-072C	Connector,Terminal BSP(C2600R) 1P LUG
G87	336-072C	Connector,Terminal BSP(C2600R) 1P LUG
G88	336-072C	Connector,Terminal BSP(C2600R) 1P LUG
G9	336-072C	Connector,Terminal BSP(C2600R) 1P LUG
G90	336-072C	Connector,Terminal BSP(C2600R) 1P LUG
G91	336-072C	Connector,Terminal BSP(C2600R) 1P LUG
G92	336-072C	Connector,Terminal BSP(C2600R) 1P LUG
G94	336-072C	Connector,Terminal BSP(C2600R) 1P LUG
G95	336-072C	Connector,Terminal BSP(C2600R) 1P LUG
G96	336-072C	Connector,Terminal BSP(C2600R) 1P LUG
G97	336-072C	Connector,Terminal BSP(C2600R) 1P LUG
G98	336-072C	Connector,Terminal BSP(C2600R) 1P LUG
H1	387-916S	Harness,Single BL101R BL101R 1100mM - 1P
H2	387-916M	Harness,Single 387-916M BH10009 BH10009
H3	6631V25014H	Harness,Single 6631V25014H GIL-G-03 35097-
H3	6631V25034E	Harness,Single TJC25-4Y TJC25-4Y 35097-
H4	387-552S	Harness,Single 387-552S YFH800-02 YFH800-
P101	366-921B	Connector,Wafer GIL-G-03P-S3T2-E 3P
P103	366-009D	Connector,Terminal 366-009D 1P PIN HEADER
P11A	366-921C	Connector,Wafer GIL-G-04P-S3T2-E(2.54mm)
P12A	366-921B	Connector,Wafer GIL-G-03P-S3T2-E 3P
P12B	387-A03H	Harness,Single GIL-G GIL-J 450mM 2.50MM 3
P201A	366-921E	Connector,Wafer GIL-G-06P-S3T2-E(TYPOE)
P201B	387-A06J	Harness,Single EAD00975201 GIL-G-06 GIL-J-
P22B	387-A04F	Harness,Single 387-A04F GIL-G-04 GIL-J-04

LOCA. NO	PART NO	DESCRIPTION
P401	366-043K	Connector,Wafer 35929-0410 4P 10.00MM 1R
P602	366-921C	Connector,Wafer GIL-G-04P-S3T2-E(2.54mm)
P603	366-921B	Connector,Wafer GIL-G-03P-S3T2-E 3P
P801A	366-009D	Connector,Terminal 366-009D 1P PIN HEADER
P801B	366-009D	Connector,Terminal 366-009D 1P PIN HEADER
P802A	366-009D	Connector,Terminal 366-009D 1P PIN HEADER
P802B	366-009D	Connector,Terminal 366-009D 1P PIN HEADER
P901	366-009D	Connector,Terminal 366-009D 1P PIN HEADER
P902B	387-603E	Harness,Multi LPI-025-027 9P 4P-5P UL1007 N
P903	366-009D	Connector,Terminal 366-009D 1P PIN HEADER
PF01	387-B04C	Harness,Single 387-B04C GIL-G-04 GIL-J-04
RESISTOR		
C851	ORD4702F609	RD-96T1J47K0 47KOHM 5% 1/6W 3.2X1.8M
FR403	ORP0050H709	SPF92T1KR050 0.05OHM 10% 1/2W 3.2X2.
FR404	ORP0050H709	SPF92T1KR050 0.05OHM 10% 1/2W 3.2X2.
FR405	ORP0050H709	SPF92T1KR050 0.05OHM 10% 1/2W 3.2X2.
FR901	ORF0221K607	FNS02T3J2R20 2.2OHM 5% 2W 12.0X4.0MM
J230	ORD1001F609	RD-96T1J1K00 1KOHM 5% 1/6W 3.2X1.8MM
J231	ORD1001F609	RD-96T1J1K00 1KOHM 5% 1/6W 3.2X1.8MM
J564	ORD1001F609	RD-96T1J1K00 1KOHM 5% 1/6W 3.2X1.8MM
J565	ORD1001F609	RD-96T1J1K00 1KOHM 5% 1/6W 3.2X1.8MM
J574	ORD1002F609	RD-96T1J10K0 10KOHM 5% 1/6W 3.2X1.8M
J581	ORD2200F609	RD-96T1J220R 220OHM 5% 1/6W 3.2X1.8M
L1201	ORD1001F609	RD-96T1J1K00 1KOHM 5% 1/6W 3.2X1.8MM
L1202	ORD1001F609	RD-96T1J1K00 1KOHM 5% 1/6W 3.2X1.8MM
L203	ORD1001F609	RD-96T1J1K00 1KOHM 5% 1/6W 3.2X1.8MM
L208	ORD1001F609	RD-96T1J1K00 1KOHM 5% 1/6W 3.2X1.8MM
L214	ORD1001F609	RD-96T1J1K00 1KOHM 5% 1/6W 3.2X1.8MM
L216	ORD1001F609	RD-96T1J1K00 1KOHM 5% 1/6W 3.2X1.8MM
L510	ORD0222A609	RDM92T1J22R0 22OHM 5% 1/2W 6.5X2.3MM
R101	ORD3902F609	RD-96T1J39K0 39KOHM 5% 1/6W 3.2X1.8M
R103	ORD2202F609	RD-96T1J22K0 22KOHM 5% 1/6W 3.2X1.8M
R110	ORD1000F609	RD-96T1J100R 100OHM 5% 1/6W 3.2X1.8M
R111	ORD1000F609	RD-96T1J100R 100OHM 5% 1/6W 3.2X1.8M
R1110	ORD1000F609	RD-96T1J100R 100OHM 5% 1/6W 3.2X1.8M
R1111	ORKZVTA001K	RN-92T1J470K 470KOHM 5% 1/2W 9.0X3.0
R112	ORD6802F609	RD-96T1J68K0 68KOHM 5% 1/6W 3.2X1.8M
R1136	ORD4701F609	RD-96T1J47K0 4.7KOHM 5% 1/6W 3.2X1.8
R1143	ORD6200F609	RD-96T1J620R 620OHM 5% 1/6W 3.2X1.8M
R1146	ORD3601F609	RD-96T1J36K0 3.6KOHM 5% 1/6W 3.2X1.8
R1147	ORD1501F609	RD-96T1J15K0 1.5KOHM 5% 1/6W 3.2X1.8
R1148	ORD1801F609	RD-96T1J18K0 1.8KOHM 5% 1/6W 3.2X1.8
R1149	ORD2401F609	RD-96T1J24K0 2.4KOHM 5% 1/6W 3.2X1.8
R1150	ORD5601F609	RD-96T1J56K0 5.6KOHM 5% 1/6W 3.2X1.8
R117	ORD1002F609	RD-96T1J10K0 10KOHM 5% 1/6W 3.2X1.8M
R15	ORD1002F609	RD-96T1J10K0 10KOHM 5% 1/6W 3.2X1.8M
R202	ORD0752F609	RD-96T1J75R0 75OHM 5% 1/6W 3.2X1.8MM
R203	ORD0682F609	RD-96T1J68R0 68OHM 5% 1/6W 3.2X1.8MM
R212	ORD1201A609	RDM92T1J1K20 1.2KOHM 5% 1/2W 6.5X2.3
R216	ORD4702F609	RD-96T1J47K0 47KOHM 5% 1/6W 3.2X1.8M
R217	ORD4702F609	RD-96T1J47K0 47KOHM 5% 1/6W 3.2X1.8M

For Capacitor & Resistors, the characters at 2nd and 3rd digit in the P/No. means as follows;	CC, CX, CK, CN : Ceramic	RD : Carbon Film
	CQ : Polyester	RS : Metal Oxide Film
	CE : Electrolytic	RN : Metal Film
		RF : Fusible

LOCA. NO	PART NO	DESCRIPTION
R220	ORD0752F609	RD-96T1J75R0 75OHM 5% 1/6W 3.2X1.8MM
R221	ORD1001F609	RD-96T1J1K00 1KOHM 5% 1/6W 3.2X1.8MM
R225	ORD4702F609	RD-96T1J47K0 47KOHM 5% 1/6W 3.2X1.8M
R226	ORD1001F609	RD-96T1J1K00 1KOHM 5% 1/6W 3.2X1.8MM
R227	ORD1001F609	RD-96T1J1K00 1KOHM 5% 1/6W 3.2X1.8MM
R228	ORD4702F609	RD-96T1J47K0 47KOHM 5% 1/6W 3.2X1.8M
R23	ORD0151A609	RDM92T1J1R50 1.5OHM 5% 1/2W 6.5X2.3M
R252	ORD4702F609	RD-96T1J47K0 47KOHM 5% 1/6W 3.2X1.8M
R253	ORD4702F609	RD-96T1J47K0 47KOHM 5% 1/6W 3.2X1.8M
R303	ORD2400A609	RDM92T1J240R 240OHM 5% 1/2W 6.5X2.3M
R304	ORD0561A609	RDM92T1J5R60 5.6OHM 5% 1/2W 6.5X2.3M
R308	ORN4702F409	RN-96T1F47K0 47KOHM 1% 1/6W 3.2X1.8M
R309	ORD4702F609	RD-96T1J47K0 47KOHM 5% 1/6W 3.2X1.8M
R310	ORD4702F609	RD-96T1J47K0 47KOHM 5% 1/6W 3.2X1.8M
R311	ORN0301J607	RN-01T3J3R00 3OHM 5% 1W 12.0X4.0MM N
R315	ORN0301J607	RN-01T3J3R00 3OHM 5% 1W 12.0X4.0MM N
R316	ORD1802F609	RD-96T1J18K0 18KOHM 5% 1/6W 3.2X1.8M
R317	ORD1803F609	RD-96T1J180K 180KOHM 5% 1/6W 3.2X1.8
R318	ORD1001F609	RD-96T1J1K00 1KOHM 5% 1/6W 3.2X1.8MM
R320	ORD4702F609	RD-96T1J47K0 47KOHM 5% 1/6W 3.2X1.8M
R321	ORD5101F609	RD-96T1J5K10 5.1KOHM 5% 1/6W 3.2X1.8
R322	ORD1001F609	RD-96T1J1K00 1KOHM 5% 1/6W 3.2X1.8MM
R328	ORN4702F409	RN-96T1F47K0 47KOHM 1% 1/6W 3.2X1.8M
R403	ORD5600A609	RDM92T1J560R 560OHM 5% 1/2W 6.5X2.3M
R405	ORX3300K618	S M L02R0J330R 330OHM 5% 2W 12.0X4.0
R407	ORD0332A609	RDM92T1J33R0 33OHM 5% 1/2W 6.5X2.3MM
R408	ORD6801F609	RD-96T1J6K80 6.8KOHM 5% 1/6W 3.2X1.8
R409	ORS1202H609	RS-92T1J12K0 12KOHM 5% 1/2W 9.0X3.0M
R410	ORS5102H609	RS-92T1J51K0 51KOHM 5% 1/2W 9.0X3.0M
R411	ORS1001H609	RS-92T1J1K00 1KOHM 5% 1/2W 9.0X3.0MM
R412	ORD7501A609	RDM92T1J7K50 7.5KOHM 5% 1/2W 6.5X2.3
R415	ORD1002F609	RD-96T1J10K0 10KOHM 5% 1/6W 3.2X1.8M
R417	ORD1204F609	RD-96T1J1M20 1.2MOHM 5% 1/6W 3.2X1.8
R433	ORS1801K619	SMR02R1J1K8R 1.8KOHM 5% 2W 8.6X3.5MM
R435	ORS2200K607	RSD02T3J220R 220OHM 5% 2W 12.0X4.0MM
R438	180-777H	RSR07V-J910R 910OHM 5% 7W 14X9.5X40M
R439	180-777H	RSR07V-J910R 910OHM 5% 7W 14X9.5X40M
R440	ORMZVBK002D	RSR05V-J15K0 15KOHM 5% 5W 14X9.5X25.
R502	ORD3001F609	RD-96T1J3K00 3KOHM 5% 1/6W 3.2X1.8MM
R503	ORD3001F609	RD-96T1J3K00 3KOHM 5% 1/6W 3.2X1.8MM
R506	ORD1001F609	RD-96T1J1K00 1KOHM 5% 1/6W 3.2X1.8MM
R507	ORD1001F609	RD-96T1J1K00 1KOHM 5% 1/6W 3.2X1.8MM
R509	ORD1000F609	RD-96T1J100R 100OHM 5% 1/6W 3.2X1.8M
R510	ORD1000F609	RD-96T1J100R 100OHM 5% 1/6W 3.2X1.8M
R511	ORD3301F609	RD-96T1J3K30 3.3KOHM 5% 1/6W 3.2X1.8
R512	ORD3301F609	RD-96T1J3K30 3.3KOHM 5% 1/6W 3.2X1.8
R517	ORD1000F609	RD-96T1J100R 100OHM 5% 1/6W 3.2X1.8M
R518	ORD1000F609	RD-96T1J100R 100OHM 5% 1/6W 3.2X1.8M
R519	ORD1000F609	RD-96T1J100R 100OHM 5% 1/6W 3.2X1.8M
R521	ORD1000F609	RD-96T1J100R 100OHM 5% 1/6W 3.2X1.8M
R526	ORD5601F609	RD-96T1J5K60 5.6KOHM 5% 1/6W 3.2X1.8
R528	ORD4701F609	RD-96T1J4K70 4.7KOHM 5% 1/6W 3.2X1.8

LOCA. NO	PART NO	DESCRIPTION
R534	ORD1504F609	CR1/8TB1M5J 1.5MOHM 5% 1/8W 3.2X1.8M
R535	ORD2402F609	RD-96T1J24K0 24KOHM 5% 1/6W 3.2X1.8M
R536	ORD1801F609	RD-96T1J1K80 1.8KOHM 5% 1/6W 3.2X1.8
R537	ORD1001F609	RD-96T1J1K00 1KOHM 5% 1/6W 3.2X1.8MM
R538	ORD1803F609	RD-96T1J180K 180KOHM 5% 1/6W 3.2X1.8
R539	ORD1003F609	RD-96T1J100K 100KOHM 5% 1/6W 3.2X1.8
R540	ORD1000F609	RD-96T1J100R 100OHM 5% 1/6W 3.2X1.8M
R543	ORD1000F609	RD-96T1J100R 100OHM 5% 1/6W 3.2X1.8M
R545	ORD0752F609	RD-96T1J75R0 75OHM 5% 1/6W 3.2X1.8MM
R547	ORD1203F609	RD-96T1J120K 120KOHM 5% 1/6W 3.2X1.8
R548	ORD2200F609	RD-96T1J220R 220OHM 5% 1/6W 3.2X1.8M
R549	ORD2201F609	RD-96T1J2K20 2.2KOHM 5% 1/6W 3.2X1.8
R550	ORD1000F609	RD-96T1J100R 100OHM 5% 1/6W 3.2X1.8M
R551	ORD1000F609	RD-96T1J100R 100OHM 5% 1/6W 3.2X1.8M
R552	ORD1000F609	RD-96T1J100R 100OHM 5% 1/6W 3.2X1.8M
R553	ORD1000F609	RD-96T1J100R 100OHM 5% 1/6W 3.2X1.8M
R554	ORD1501F609	RD-96T1J1K50 1.5KOHM 5% 1/6W 3.2X1.8
R555	ORD6800F609	RD-96T1J680R 680OHM 5% 1/6W 3.2X1.8M
R556	ORN3902F409	RN-96T1F39K0 39KOHM 1% 1/6W 3.2X1.8M
R557	ORD1202F609	RD-96T1J12K0 12KOHM 5% 1/6W 3.2X1.8M
R558	ORD1001F609	RD-96T1J1K00 1KOHM 5% 1/6W 3.2X1.8MM
R561	ORD1000F609	RD-96T1J100R 100OHM 5% 1/6W 3.2X1.8M
R562	ORD1000F609	RD-96T1J100R 100OHM 5% 1/6W 3.2X1.8M
R563	ORD1501A609	RDM92T1J1K50 1.5KOHM 5% 1/2W 6.5X2.3
R566	ORN4701F409	RN-96T1F4K70 4.7KOHM 1% 1/6W 3.2X1.8
R567	ORN4701F409	RN-96T1F4K70 4.7KOHM 1% 1/6W 3.2X1.8
R568	ORD0912F609	RD-96T1J91R0 91OHM 5% 1/6W 3.2X1.8MM
R569	ORD1001F609	RD-96T1J1K00 1KOHM 5% 1/6W 3.2X1.8MM
R572	ORD1000F609	RD-96T1J100R 100OHM 5% 1/6W 3.2X1.8M
R576	ORD0912F609	RD-96T1J91R0 91OHM 5% 1/6W 3.2X1.8MM
R577	ORD0912F609	RD-96T1J91R0 91OHM 5% 1/6W 3.2X1.8MM
R580	ORD4701F609	RD-96T1J4K70 4.7KOHM 5% 1/6W 3.2X1.8
R581	ORD4701F609	RD-96T1J4K70 4.7KOHM 5% 1/6W 3.2X1.8
R582	ORD4702F609	RD-96T1J47K0 47KOHM 5% 1/6W 3.2X1.8M
R583	ORD4702F609	RD-96T1J47K0 47KOHM 5% 1/6W 3.2X1.8M
R584	ORD0101F609	RD-96T1J1R00 1OHM 5% 1/6W 3.2X1.8MM
R585	ORD0101F609	RD-96T1J1R00 1OHM 5% 1/6W 3.2X1.8MM
R591	ORD1000F609	RD-96T1J100R 100OHM 5% 1/6W 3.2X1.8M
R592	ORD1000F609	RD-96T1J100R 100OHM 5% 1/6W 3.2X1.8M
R595	ORD6800F609	RD-96T1J680R 680OHM 5% 1/6W 3.2X1.8M
R601	ORD0221F609	RD-96T1J2R20 2.2OHM 5% 1/6W 3.2X1.8M
R602	ORD0221F609	RD-96T1J2R20 2.2OHM 5% 1/6W 3.2X1.8M
R603	ORD0221F609	RD-96T1J2R20 2.2OHM 5% 1/6W 3.2X1.8M
R604	ORD0221F609	RD-96T1J2R20 2.2OHM 5% 1/6W 3.2X1.8M
R605	ORD9101F609	RD-96T1J9K10 9.1KOHM 5% 1/6W 3.2X1.8
R607	ORD1002F609	RD-96T1J10K0 10KOHM 5% 1/6W 3.2X1.8M
R609	ORD1000F609	RD-96T1J100R 100OHM 5% 1/6W 3.2X1.8M
R611	ORD9101F609	RD-96T1J9K10 9.1KOHM 5% 1/6W 3.2X1.8
R612	ORD3002F609	RD-96T1J30K0 30KOHM 5% 1/6W 3.2X1.8M
R615	ORD1001F609	RD-96T1J1K00 1KOHM 5% 1/6W 3.2X1.8MM
R616	ORD3002F609	RD-96T1J30K0 30KOHM 5% 1/6W 3.2X1.8M
R617	ORD1802F609	RD-96T1J18K0 18KOHM 5% 1/6W 3.2X1.8M

For Capacitor & Resistors, the characters at 2nd and 3rd digit in the P/No. means as follows;	CC, CX, CK, CN : Ceramic CQ : Polyester CE : Electrolytic	RD : Carbon Film RS : Metal Oxide Film RN : Metal Film RF : Fusible
--	---	--

LOCA. NO	PART NO	DESCRIPTION
R618	ORD3901F609	RD-96T1J3K90 3.9KOHM 5% 1/6W 3.2X1.8
R801	ORN3602F409	RN-96T1F36K0 36KOHM 1% 1/6W 3.2X1.8M
R811	ORD1002F609	RD-96T1J10K0 10KOHM 5% 1/6W 3.2X1.8M
R812	ORD4701F609	RD-96T1J4K70 4.7KOHM 5% 1/6W 3.2X1.8
R813	ORD1001F609	RD-96T1J1K00 1KOHM 5% 1/6W 3.2X1.8MM
R816	ORD4701F609	RD-96T1J4K70 4.7KOHM 5% 1/6W 3.2X1.8
R817	ORD4701F609	RD-96T1J4K70 4.7KOHM 5% 1/6W 3.2X1.8
R819	ORP0050H709	SPF92T1KR050 0.05OHM 10% 1/2W 3.2X2.
R820	ORD1000F609	RD-96T1J100R 100OHM 5% 1/6W 3.2X1.8M
R821	ORD4701F609	RD-96T1J4K70 4.7KOHM 5% 1/6W 3.2X1.8
R822	ORP0020J809	SPF01T1MR020 0.02OHM 20% 1W 6.5X2.3M
R823	ORP0020J809	SPF01T1MR020 0.02OHM 20% 1W 6.5X2.3M
R825	ORD1001F609	RD-96T1J1K00 1KOHM 5% 1/6W 3.2X1.8MM
R826	ORD0472F609	RD-96T1J47R0 47OHM 5% 1/6W 3.2X1.8MM
R829	ORP0050H709	SPF92T1KR050 0.05OHM 10% 1/2W 3.2X2.
R830	ORN9102F409	RN-96T1F91K0 91KOHM 1% 1/6W 3.2X1.8M
R831	ORN3002F409	RN-96T1F30K0 30KOHM 1% 1/6W 3.2X1.8M
R832	ORD3902F609	RD-96T1J39K0 39KOHM 5% 1/6W 3.2X1.8M
R833	ORN9102F409	RN-96T1F91K0 91KOHM 1% 1/6W 3.2X1.8M
R834	ORN4701F409	RN-96T1F4K70 4.7KOHM 1% 1/6W 3.2X1.8
R835	ORKZVTA001C	RN-92T1J8M20 8.2MOHM 5% 1/2W 9.0X3.0
R836	ORD1001F609	RD-96T1J1K00 1KOHM 5% 1/6W 3.2X1.8MM
R837	ORD5601F609	RD-96T1J5K60 5.6KOHM 5% 1/6W 3.2X1.8
R838	ORD2200A609	RDM92T1J220R 220OHM 5% 1/2W 6.5X2.3M
R841	ORF0181K607	FNS02T3J1R80 1.8OHM 5% 2W 12.0X4.0MM
R842	ORD2201F609	RD-96T1J2K20 2.2KOHM 5% 1/6W 3.2X1.8
R843	ORD2203A609	RDM92T1J220K 220KOHM 5% 1/2W 6.5X2.3
R844	ORD6801F609	RD-96T1J6K80 6.8KOHM 5% 1/6W 3.2X1.8
R845	ORD0122F609	RD-96T1J12R0 12OHM 5% 1/6W 3.2X1.8MM
R847	ORD3900F609	RD-96T1J390R 390OHM 5% 1/6W 3.2X1.8M
R848	ORX1003K618	S M L02R0J100K 100KOHM 5% 2W 12.0X4.
R849	ORX1003K618	S M L02R0J100K 100KOHM 5% 2W 12.0X4.
R850	ORD3001F609	RD-96T1J3K00 3KOHM 5% 1/6W 3.2X1.8MM
R851	ORD3602F609	RD-96T1J36K0 36KOHM 5% 1/6W 3.2X1.8M
R852	ORD1203F609	RD-96T1J120K 120KOHM 5% 1/6W 3.2X1.8
R853	ORX0101K618	S M L02R0J1R00 1OHM 5% 2W 12.0X4.0MM
R858	ORKZVTA001K	RN-92T1J470K 470KOHM 5% 1/2W 9.0X3.0
R859	ORD1002A609	RDM92T1J10K0 10KOHM 5% 1/2W 6.5X2.3M
R860	ORF0181K607	FNS02T3J1R80 1.8OHM 5% 2W 12.0X4.0MM
R861	ORD3901F609	RD-96T1J3K90 3.9KOHM 5% 1/6W 3.2X1.8
R901	ORD2200F609	RD-96T1J220R 220OHM 5% 1/6W 3.2X1.8M
R902	ORD2200F609	RD-96T1J220R 220OHM 5% 1/6W 3.2X1.8M
R903	ORD2200F609	RD-96T1J220R 220OHM 5% 1/6W 3.2X1.8M
R906	ORD1201A609	RDM92T1J1K20 1.2KOHM 5% 1/2W 6.5X2.3
R907	ORD1201A609	RDM92T1J1K20 1.2KOHM 5% 1/2W 6.5X2.3
R908	ORD1201A609	RDM92T1J1K20 1.2KOHM 5% 1/2W 6.5X2.3
R909	ORS2201H609	RSD92T1J2K20 2.2KOHM 5% 1/2W 6.5X2.3
R910	ORS2201H609	RSD92T1J2K20 2.2KOHM 5% 1/2W 6.5X2.3
R911	ORS2201H609	RSD92T1J2K20 2.2KOHM 5% 1/2W 6.5X2.3
R912	ORD2204A609	RDM92T1J2M20 2.2MOHM 5% 1/2W 6.5X2.3
R920	ORD4703A609	RDM92T1J470K 470KOHM 5% 1/2W 6.5X2.3
R925	ORD2200F609	RD-96T1J220R 220OHM 5% 1/6W 3.2X1.8M

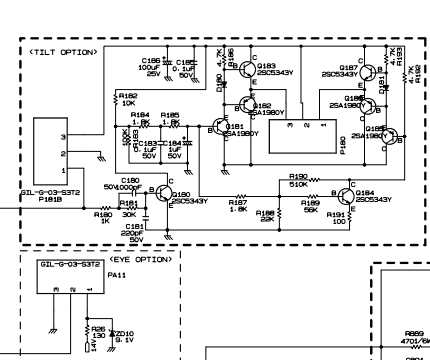
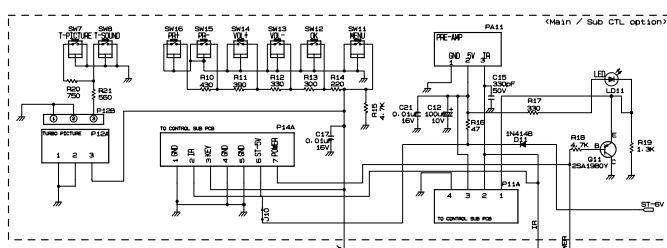
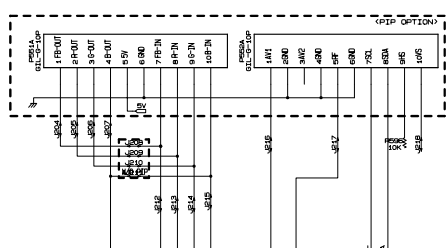
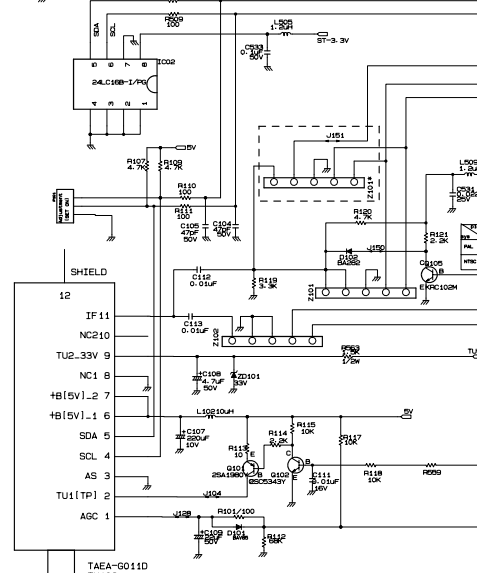
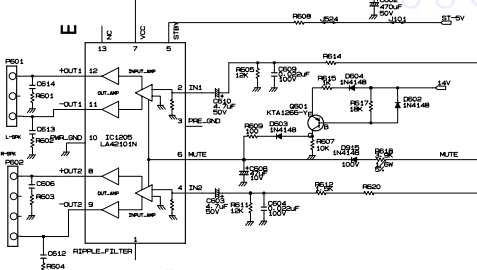
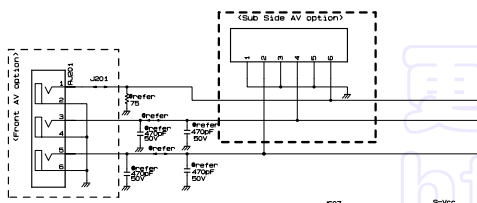
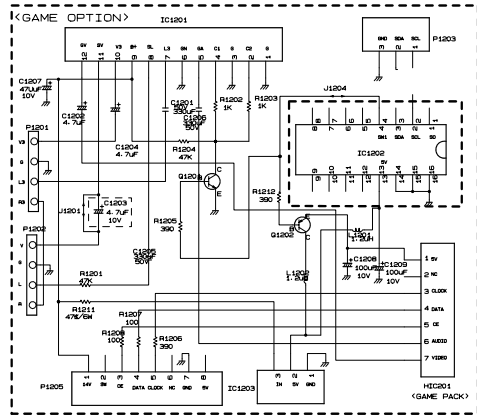
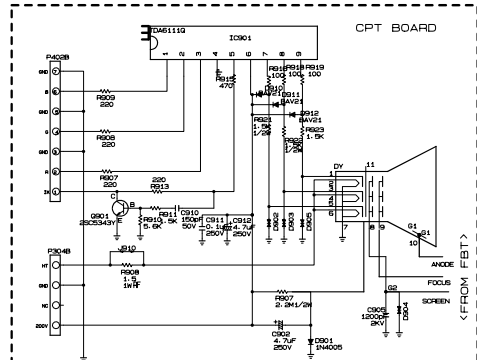
LOCA. NO	PART NO	DESCRIPTION
SWITCH		
SW1101	140-315H	THVH472GBC(HORIZONTAL) 1C1P 12VDC 0.
SW1102	140-315H	THVH472GBC(HORIZONTAL) 1C1P 12VDC 0.
SW1103	140-315H	THVH472GBC(HORIZONTAL) 1C1P 12VDC 0.
SW1104	140-315H	THVH472GBC(HORIZONTAL) 1C1P 12VDC 0.
SW1105	140-315H	THVH472GBC(HORIZONTAL) 1C1P 12VDC 0.
SW1106	140-315H	THVH472GBC(HORIZONTAL) 1C1P 12VDC 0.
SW1111	6600M000056	KDC-A12-E. AC 125/250VAC 8A 1PCS 1C2
SPARK GAP, AXIAL		
SG201	6918VAX002K	SSA-351M AXIAL 350V 350V 0A 7.5MM TP
SG901	165-004A	152F-L3N/S-23 RADIAL 1.5KV 1.5KV 0A
SG902	165-004A	152F-L3N/S-23 RADIAL 1.5KV 1.5KV 0A
SG903	165-004A	152F-L3N/S-23 RADIAL 1.5KV 1.5KV 0A
SG904	6918VAX002L	SSA-122N-A1 AXIAL 1.2KV 1.2KV 0A 0M
SG911	6918VAX002K	SSA-351M AXIAL 350V 350V 0A 7.5MM TP
SG912	6918VAX002K	SSA-351M AXIAL 350V 350V 0A 7.5MM TP
SG913	6918VAX002K	SSA-351M AXIAL 350V 350V 0A 7.5MM TP
FILTER & CRYSTAL		
FB401	125-022K	Filter,Bead 125-022K 20OHM 3.5X6MM AXIAL
FB802	125-022K	Filter,Bead 125-022K 20OHM 3.5X6MM AXIAL
FB803	125-022K	Filter,Bead 125-022K 20OHM 3.5X6MM AXIAL
FB804	125-022K	Filter,Bead 125-022K 20OHM 3.5X6MM AXIAL
FB833	125-022K	Filter,Bead 125-022K 20OHM 3.5X6MM AXIAL
FB844	125-022K	Filter,Bead 125-022K 20OHM 3.5X6MM AXIAL
FB845	125-022K	Filter,Bead 125-022K 20OHM 3.5X6MM AXIAL
FB846	125-022K	Filter,Bead 125-022K 20OHM 3.5X6MM AXIAL
T1111	6200JB8012T	Filter,Line Noise 6200JB8012T 10MH
T803	150-F06T	Filter,Line Noise 150-F06T 20MH 38X26X43MM
X01	EAW35128901	CrystalHLX-U-F-24.576M-22-3050-2080-25
Z101	6200QL3003F	Filter,Saw M3565M(B39458-M3565-M201)
MISCELLANEOUS		
B1	MAY30424203	BOX, DW 836 454 642 2 COLOR 29FS4
	MAY30022707	BOX, DW 854 464 645 2 COLOR 29FS4RG
F1111	0FS5001B51D	Fuse,Time Delay 0218 005. GLASS 250V 5A
F1111A	430-813A	HolderPRESS PBP T0.3 FUSE NON MC994C
F1111B	430-813A	HolderPRESS PBP T0.3 FUSE NON MC994C
HIC01	68719ST928A	PCB Assembly,Sub SUB T.T MC049A RP-
JK1203	6613V00004Q	Jack,RCA PJ6054Q 14.0MM 3RX1C ANGLE
JK201	6612VJH011K	Jack,RCA PPJ109K 15MM 2RX3C ANGLE TR
JK202	6612VJH011L	Jack,RCA PPJ109L 15MM 2RX3C ANGLE TR
LD1101	0DL310800AA	LED,DIP HTR3108BDA ROUND 4.98°±0.2
PA1101	6712000011B	Receiver ModuleKSM-2013TE2A 4.5TO5.5V
Q302	0TFTH50001A	FET2SK2961 N-CHANNEL MOSFET 60V +-
R855	163-048A	Thermistor,NTC KL15L010 100OHM 15% 125V
RL802	6920VB1001K	Relay>Contact JZC-36F-005-HL AC
SK901	6620VBC003A	Socket,CRT PCS030A 8P STRAIGHT 15.24MM
T401	151-C02M	Transformer,Linear 151-C02M EI19 10V 100V
T402	6174V-5003Y	Transformer,FBT BSC29-N2465 D17 110V 9KV

LOCA. NO	PART NO	DESCRIPTION
T801	61709MC003C	Transformer,Switching EER4942 300UH
TH801	163-058D	Thermistor,PTC J503P83D070M290X 14OHM
TU101	6700NFNS11F	Tuner,Analog TAEA-H101F NTSC
VD1111	164-003G	VaristorTVR14621 620V 10% 250pF 14MM
ACCESSORIES		
A1	38289U0026J 38289U0026H	Manual CW62C LG 29FX4BL-L1 EN/SP Manual,USER CW62C POR
A2	6710900016A 6710V00149K 6710V00149E	Remote ControllerCW62A 29FS2AL-LG W/O Remote Controller COMPLEX MC059A 2 Remote Controller CW62A 29CC2RL-LG LGES

LOCA. NO	PART NO	DESCRIPTION

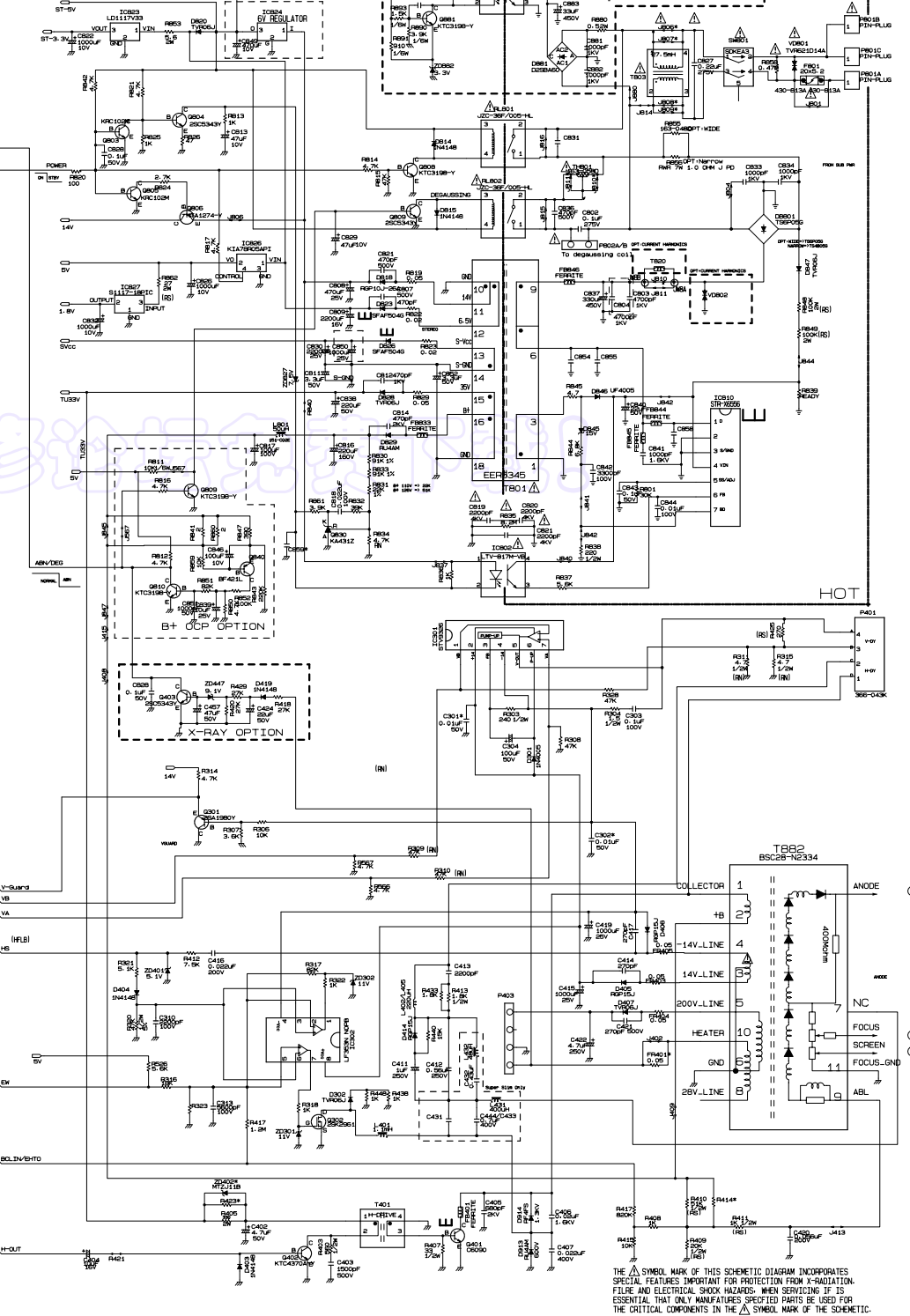
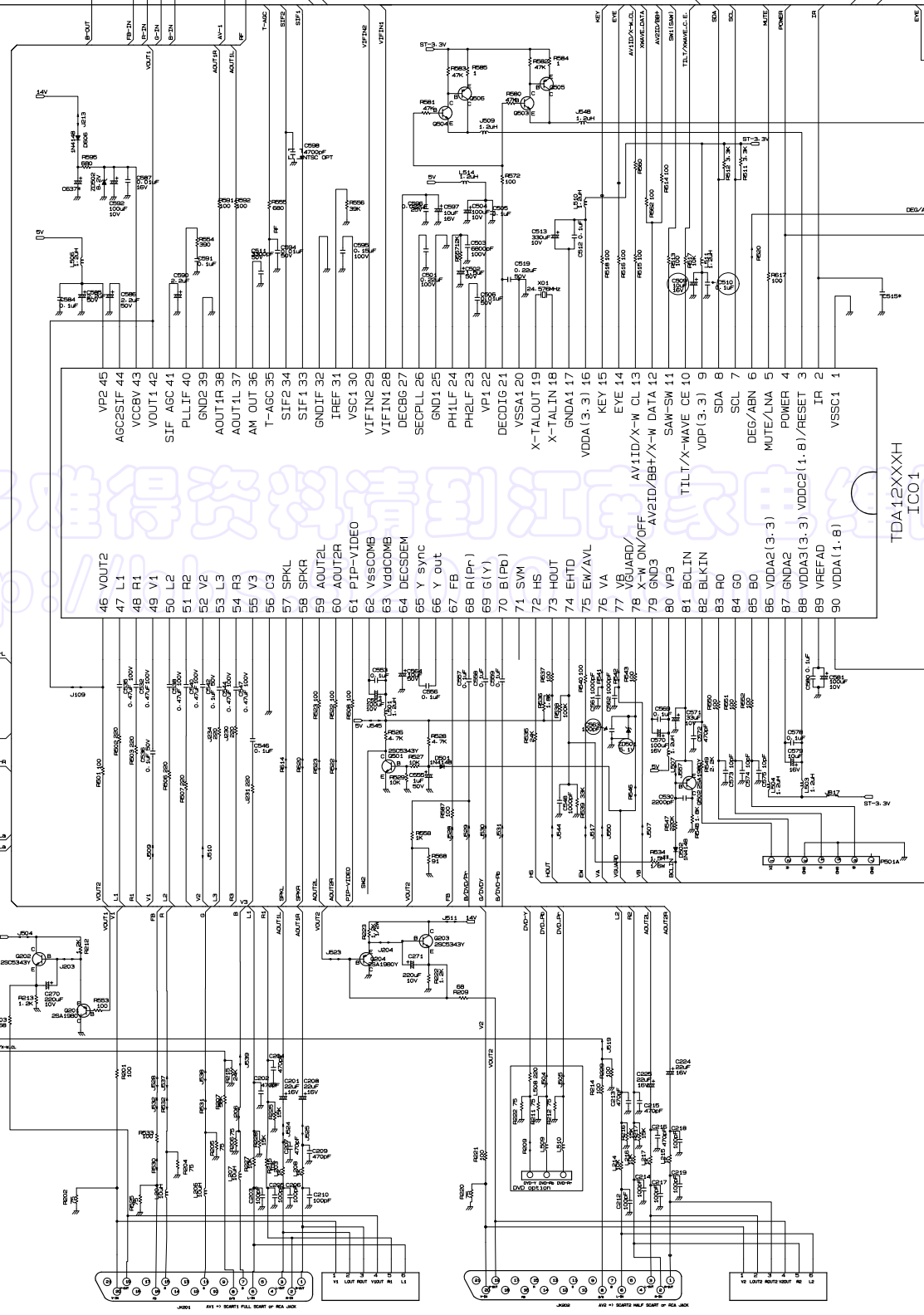
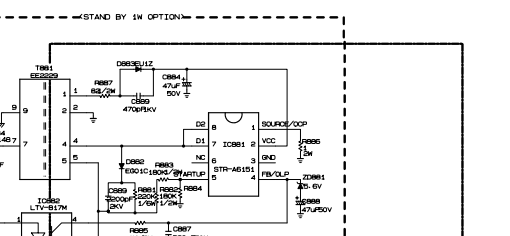
更多难得资料请到江南家电维修论坛免费下载!
<http://bbs.520101.com>

SCHEMATIC DIAGRAM OF CW62C

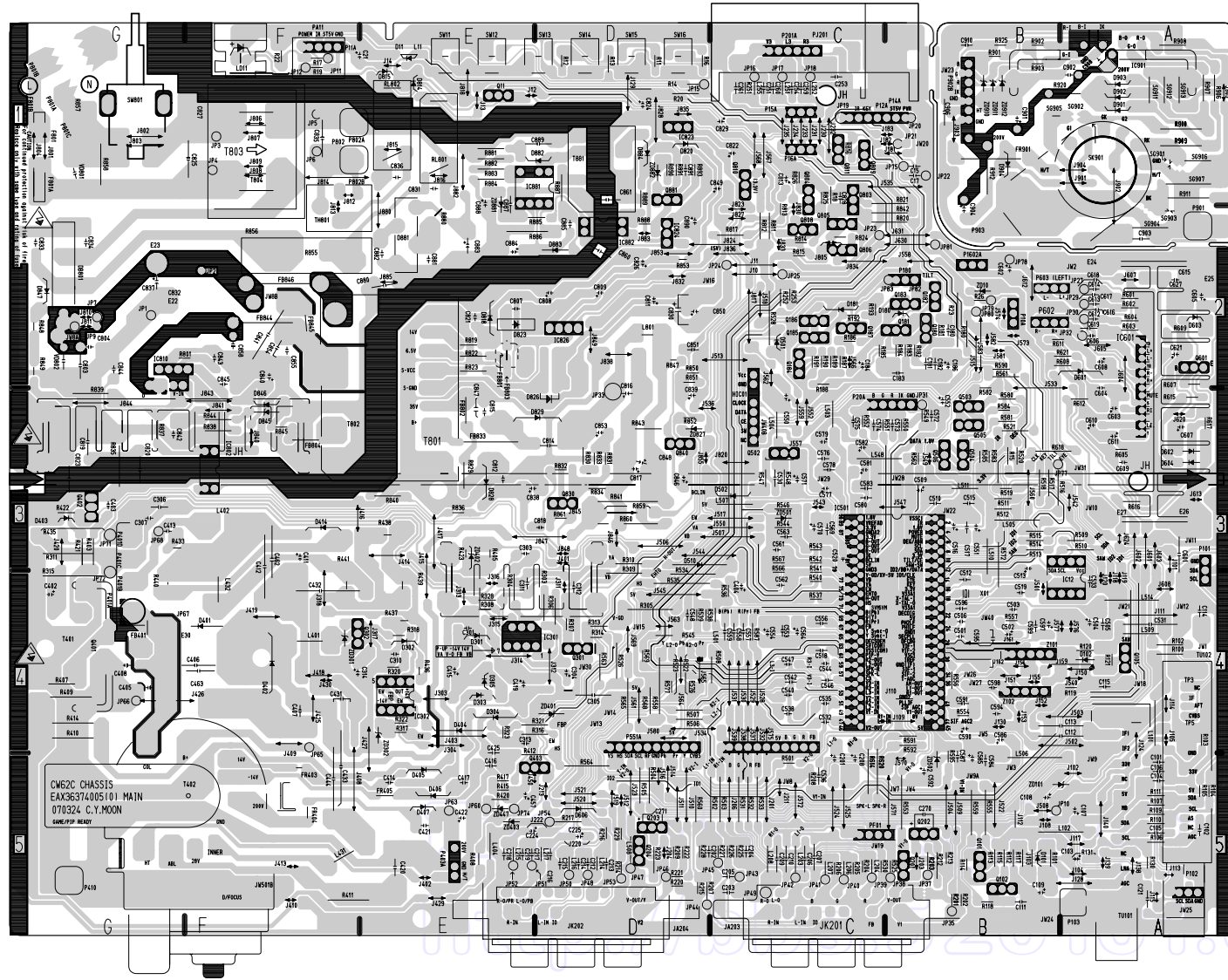


KEY MATRIX

KEY	VOLUME
KEY	STOP
KEY	START
KEY	PAUSE
KEY	RECALL
KEY	REPEAT
KEY	SEARCH
KEY	STOP
KEY	START
KEY	PAUSE
KEY	RECALL
KEY	REPEAT
KEY	SEARCH
KEY	STOP
KEY	START
KEY	PAUSE
KEY	RECALL
KEY	REPEAT
KEY	SEARCH



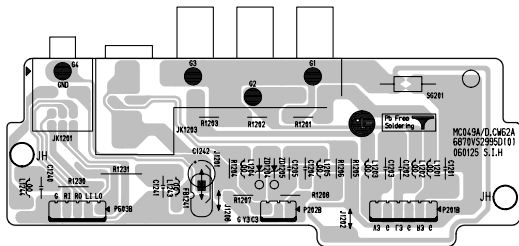
THE SYMBOL MARK OF THIS SCHEMATIC DIAGRAM INCORPORATES SPECIAL FEATURES IMPORTANT FOR PROTECTION FROM X-RADIATION. FILE AND ELECTRICAL SHOCK HAZARD: WHEN SERVICING, IF IS ESSENTIAL THAT ONLY MANUFACTURER SPECIFIED PARTS BE USED FOR THE CRITICAL COMPONENTS IN THE SYMBOL MARK OF THE SCHEMATIC.



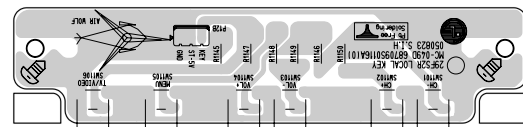
家电维修论坛免费下载!

www.diaoxian.com

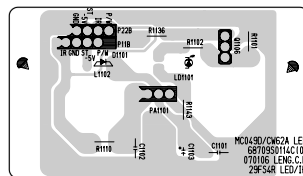
SIDE A/V



CONTROL



LED+PREAMP



POWER S/W

