



website:<http://biz.LGservice.com>
e-mail:<http://www.LGservice.com/techsup.html>

TELEVISOR A CORES

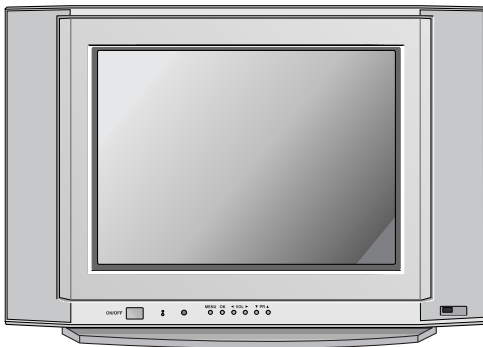
MANUAL DE SERVIÇO

CHASSIS : MC-059A

MODELO : 21FX5RL 21FX5RL-LD

ATENÇÃO

Antes de reparar este chassis, leia as PRECAUÇÕES DE SEGURANÇA contidas neste manual.



CONTEÚDO

PRECAUÇÕES DE SEGURANÇA	3
PRECAUÇÕES DURANTE O SERVIÇO	4-5
INSTRUÇÕES DE AJUSTE	6
VISTA EXPLODIDA	12
LISTA DAS VISTAS EXPLODIDAS	13
LISTA DE PEÇAS DE REPOSIÇÃO	14
DIAGRAMA ELÉTRICO	
GUIA PARA LOCALIZAR COMPONENTES	
PAINEL DE CIRCUITO IMPRESSO	
DIAGRAMA DE BLOCOS	

ESPECIFICAÇÕES

POTÊNCIA DE ENTRADA	AC 100- 240V~50/60Hz
CONSUMO DE ELETRICIDADE	90W
IMPEDÂNCIA DE ENTRADA DE ANTENA	VHF/UHF : 75W desbalanceado (entrada única)
FAIXA DE CANAIS	
12 canais VHF	Canais 2-13
56 canais UHF	Canais 14-69
125 canais CATV	Canais 01, 02 ao 13, 14 ao 125
FREQUÊNCIAS INTERMEDIÁRIAS	
F.I. portadora de imagem	45,75MHz
F.I. portadora de som	41,25MHz
F.I. sub-portadora de cor	42,17MHz
Frequência central	44,00MHz
CONSTRUÇÃO DO CHASSIS	Chassis estado sólido (solid state) I.C.
CINESCÓPIO	A51QDJ420X
SAÍDA DE SOM	(A 10% de distorção harmônica) 3W
GABINETE	Plástico

ABREVIações UTILIZADAS NESTE MANUAL

AC	Corrente Alternada	GND	Terra
ACC	Controle automático de coroma	HV	Alta Tensão
ADJ	Ajuste ou alinhamento	ITC	Centro intermediário de comutação
AFC	Controle automático de frequência	OSC	Osciloscópio
AGC	Controle automático de ganho	OSD	Caracteres na tela (On Screen Display)
AF	Áudio Frequência	PCB	Painel de circuito impresso
APC	Controle automático de fase	RF	Rádio Frequência
AMP	Amplificador	SEP	Separador
CRT	Cinescópico	SYNC	Sincronismo
DEF	Deflexão	SVC	Controles de volume
DET	Detetor	SIF	Frequência intermediária de som
DY	Bobina Defletora (YOKE)	VIF	Frequência intermediária de vídeo
ES	Eletrostaticamente sensível	H.	Horizontal
FBP	Pulso de retorno	V.	Vertical
FBT	Transformador horizontal (Fly-Back)	IC	Circuito integrado

PRECAUÇÕES DE SEGURANÇA

ADVERTÊNCIA : Antes de reparar este chassis., leia as “ PRECAUÇÕES DE RADIAÇÃO POR RAIOS X “, “ INSTRUÇÕES DE SEGURANÇA “ e “ AVISO SOBRE SEGURANÇA DE PRODUTOS “.

PRECAUÇÕES DE RADIAÇÃO POR RAIOS “ X “

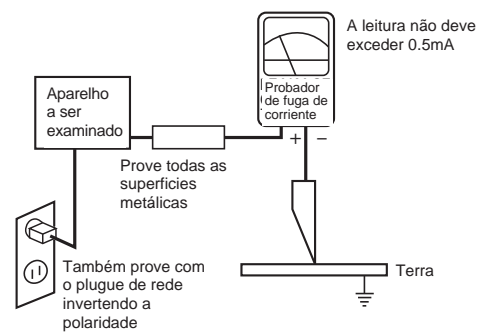
1. A tensão excessiva pode causar RADIAÇÃO POR RAIOS “ X “ potencialmente perigosa. Para evitar tais perigos, a tensão não deve exceder o limite especificado. O valor nominal para a alta tensão no anodo do cinescópio é de 25 kV com brilho no máximo conforme especificação da fonte. A alta tensão não deverá exceder, de forma alguma, 28 kV.
Cada vez que o receptor necessitar de reparo, deve-se verificar a alta tensão e registrá-lo como parte da história do aparelho. É importante utilizar um medidor de tensão que seja confiável.
2. A única fonte de RADIAÇÃO DE RAIOS “ X “ neste receptor de televisão é o tubo de imagem. Para proteção contínua da RADIAÇÃO DE RAIOS “ X “, a substituição do cinescópio deve ser feita somente por outro idêntico especificado na lista de peças.
3. Algumas partes deste receptor tem características especiais relacionadas com a proteção contra RADIAÇÃO DE RAIOS “ X “. Para que a proteção seja contínua, a seleção de peças de reposição deve ser efetuada depois de ler o AVISO SOBRE SEGURANÇA DE PRODUTOS que aparece mais abaixo.

INSTRUÇÕES DE SEGURANÇA

1. Quando o receptor está em operação, são geradas tensões potencialmente altas em torno de 25-29 kV. Operar o receptor fora de seu gabinete ou com a tampa traseira removida pode causar perigo de choque elétrico.
 - (1) Ninguém deverá tentar reparar o aparelho sem estar familiarizado com as precauções que são necessárias quando se trabalha com um equipamento de alta tensão.
 - (2) Sempre descarregue o anodo do cinescópio ao terra para evitar o risco de choque elétrico antes de remover o conector do anodo (chupeta de alta tensão).
 - (3) Descarregue completamente o potencial do cinescópio antes de manuseá-lo. O cinescópio é de alto vácuo, e se quebrar, os fragmentos de vidro são expelidos violentamente.
2. Se queimar algum fusível deste receptor de televisão, substitua-o por outro especificado na lista de peças elétricas.
3. Quando substituir placas de circuito impresso ou módulos, fixe seus fios nos terminais antes de soldar.
4. Quando substituir uma resistência de potência (resistor de película de óxido metálico) no painel de circuito impresso, mantenha os seus terminais com 10mm de distância do painel.
5. Mantenha os fios e cabos distantes de componentes de alta potência e de alta temperatura.
6. Este receptor deve operar em redes de 100 a 240 V AC.
7. Antes de devolver este aparelho ao cliente, faça uma verificação de fuga de corrente sobre as partes metálicas expostas do gabinete, tais com antenas, terminais, cabeças de parafusos, tampas de metal, alavancas de controle, etc., e certifique-se de que o aparelho funciona sem perigo de choque elétrico. Ligue o cabo de rede do aparelho diretamente a uma tomada de força de 100-240 V AC. Não

utilize um transformador de isolamento durante este teste. Utilize um voltímetro de no mínimo 1KW por Volt de sensibilidade, da forma que se segue.

Quando a unidade estiver conectada ao AC, pulse o comutador primeiramente em “ON” (ligado) e em seguida em “OFF” (desligado), meça desde um ponto de terra conhecido (tal como um terminal de terra central da rede elétrica) a todas as partes metálicas expostas do televisor (antenas, teclas metálicas, capas metálicas, alavancas de controle, etc..) especialmente qualquer parte metálica que possa oferecer um caminho ao chassis. Nenhuma medição de corrente elétrica deve exceder 0,5 mA. Repita a prova mudando a posição do pluque de rede na tomada AC. Qualquer medição que não esteja dentro dos limites aqui especificados, representam risco potencial de choque elétrico que deve ser sanado antes que o aparelho retorne ao cliente.



AVISO SOBRE SEGURANÇA DE PRODUTO

Muitas partes elétricas e mecânicas neste chassis, tem características relacionadas com a segurança. Estas características frequentemente não são verificadas nas inspeções visuais e a proteção que proporcionam contra a RADIAÇÃO DE RAIOS “ X “ nem sempre se obtém utilizando componente com maior potência ou de maior isolamento. As peças que têm essas características de segurança são identificadas por uma marca [Δ] impressa sobre o diagrama esquemático e a marca [;] impressa na lista de partes elétricas. Antes de substituir algum destes componentes, leia cuidadosamente este manual. O uso de peças de reposição que não tenham as mesmas características de segurança, como especificado na lista de material de reposição, pode gerar Radiação de Raios “X”.

PRECAUÇÕES DURANTE O REPARO

ATENÇÃO : Antes de prestar serviço a qualquer receptor cujo modelo é o mesmo deste manual de serviço, leia atentamente e obedeça as PRECAUÇÕES DE SEGURANÇA na página 3 desta publicação.

NOTA : Se alguma circunstância não prevista gerar conflito entre as precauções de segurança e algumas das precauções da página 3, siga sempre em primeiro lugar as precauções de segurança.

NÃO ESQUEÇA : PRIMEIRO A SEGURANÇA.

Precauções Gerais Durante o Reparo

1. Sempre desligue o plugue de rede da tomada AC antes de :
 - a) Desmontar e reinstalar qualquer componente, placa de circuito, módulo ou qualquer encaixe receptor.
 - b) Desligar ou ligar qualquer plugue elétrico ou conexão elétrica.
 - c) Conectar um substituto de prova em paralelo com um capacitor eletrolítico no receptor.
CUIDADO : A substituição de uma peça por engano ou a instalação de capacitores eletrolíticos com a polaridade invertida pode gerar risco de explosão.
 - d) Descarga do anodo do cinescópio.
2. Meça a alta tensão utilizando um provador de MAT apropriado ou com outro aparelho apropriado (DVM, FETVOM, etc.) equipado com uma ponta de prova adequada. **NÃO FAÇA MEDIÇÕES NA ALTA TENSÃO PROVOCANDO ARCOS OU FAISCAMENTO.**
3. Descarregue o anodo do cinescópio desta forma: a) ligue a ponta de prova isolada de um condutor ao terra do AQUADAG para cinescópios onde se conecta a armação do tubo de imagem, logo b) encoste a outra ponta de prova no terminal do anodo do cinescópio, utilizando uma luva de isolação para evitar tocar a alta tensão.
4. Não utilize produtos químicos sobre o receptor ou em suas partes .
5. A não ser que se especifique o contrário neste manual de serviço, limpe os contatos elétricos com a seguinte mistura utilizando um algodão macio ou bastonete com algodão : 10% de acetona (por volume) e 90% de álcool isopropílico (concentração de 90 ou 99%).
6. Não eliminar nenhum plugue ou soquete de + B com que possam estar equipados os aparelhos cobertos por este manual de serviço.
7. Não aplique nenhuma alimentação neste aparelho sem que todos os dissipadores térmicos de semicondutores estejam instalados.
8. Sempre conecte primeiro a ponta de prova negativa (terra) do instrumento de medição antes de conectar o positivo. E para remover retire por último a ponta de prova negativa (terra).
9. Utilize somente no aparelho os instrumentos de teste especificados no manual de serviço.
CUIDADO: Não conectar a ponta de prova (terra) do instrumento a dissipadores térmicos.

Dispositivos Sensíveis a Descarga Eletrostática ou Estrostaticamente Sensíveis ("ES")

Alguns dispositivos semicondutores (estado sólido) podem danificar-se facilmente com a eletricidade estática. Estes componente denominam-se Dispositivos Eletrostaticamente Sensíveis (ES).

Exemplos desses componentes, são os circuitos integrados, alguns transistores de efeito de campo e componentes tipo "chips" (SMD). As seguintes técnicas devem ser utilizadas para

ajudar a reduzir a incidência de danos a componentes causados por a eletricidade estática.

1. Imediatamente antes de manejar algum componente semicondutor ou alguma montagem equipada com semicondutores, descarregue qualquer carga eletrostática de seu corpo tocando alguma conexão de terra.
Alternativamente obtenha e utilize um dispositivo de aterramento em forma de pulseira para descarregar a eletricidade. Este dispositivo deve ser retirado quando o aparelho for colocado em funcionamento, afim de evitar choque elétrico.
2. Depois de retirar um componente ou conjunto equipado com semicondutores, coloque-o sobre uma superfície condutora, tal como, papel alumínio ou espuma condutora para evitar descarga eletrostática.
3. Utilize exclusivamente pistolas de soldar ou dessoldadores equipados com pontas aterradas para utilização em componentes ES.
4. Utilize unicamente uma ferramenta do tipo anti-estática para remover soldas. Aparelhos não classificados como anti-estáticos podem gerar cargas elétricas suficientes para danificar dispositivos ES.
5. Não utilize componentes ou produtos químicos que contenham gás freon. Estes podem gerar cargas elétricas suficientes para danificar dispositivos ES.
6. Não retire um dispositivo ES novo de sua embalagem que não vá imediatamente ser instalado (A maior dos dispositivos ES vem com seus terminais aterrados por meio de espuma condutora ou papel alumínio ou outro tipo de material equivalente).
7. Imediatamente antes de retirar a proteção das conexões de um dispositivo ES, toque com o material protetor onde vai ser instalado o mesmo.
CUIDADO : Assegure-se que não haja corrente conectada ao chassis ou circuito e observe todas as precauções de segurança.
8. Minimize os movimentos do corpo enquanto maneja dispositivos ES fora de sua embalagem protetora (Movimentos que são aparentemente inofensivos , como o movimento da roupa ou o levantar dos pés de um tapete, podem gerar eletricidade estática suficiente para danificar dispositivos ES).

Guia Geral para Soldagem de Componentes

1. Utilize uma pistola de soldar de baixa potência com ponta aterrada e de uma forma e tamanho adequadas para manter uma temperatura dentro da faixa de 260 ;€ a 320 ;€.
2. Utilize uma solda apropriada com núcleo de resina RMA composto de 60 partes de estanho por 40 partes de chumbo.
3. Mantenha a ponta do soldador limpa e bem estanhada.
4. Limpe cuidadosamente as superfícies que se necessita soldar. Utilize uma escova pequena com cerdas metálicas (1,25cm). Não utilize limpadores de spray que contenham gás freon.
5. Para dessoldar utilize o seguinte método:
 - a) Deixe o soldador adquirir sua temperatura ideal (260 ;€ a 320 ;€) de operação.
 - b) Esquente o componente até que a solda derreta.
 - c) Rapidamente retire a solda derretida com um sugador de solda anti-estático.
PRECAUÇÃO : Trabalhe rapidamente para evitar que se sobre-aqueça o circuito impresso.

6. Para soldar utilize o seguinte método:

- a) Deixe que o soldador atinja sua temperatura ideal (260; ± 320;°C).
- b) Primeiro encoste o soldador e esquite a solda contra o componente até que o mesmo se derreta.
- c) Rapidamente coloque a ponta do soldador entre a junção do componente e o circuito impresso e mantenha-o assim até que a solda flua ao redor do componente e do painel impresso.
CUIDADO : Trabalhe rapidamente para evitar que se sobreaqueça o painel e o componente.
- d) Revise cuidadosamente a área soldada e retire qualquer excesso de solda com uma escova pequena.

Remoção e Substituição de IC (Circuitos Integrados)

Algumas placas de circuito impresso ou painéis tem furos alargados através dos quais se instalam os contatos dos ICs para dobrá-los e encostá-los no circuito impresso. Quando os furos são do tipo alargados a técnica se descreve mais abaixo deve ser utilizada para retirar e substituir o IC. Quando se trabalha com placas ou painéis impressos que tem os furos redondos padrões utilize a técnica descrita nos parágrafos 5 e 6.

Remoção

1. Dessoldar e desdobrar cada terminal do IC no circuito impresso com a ajuda do ferro de soldar enquanto a solda derrete..
2. Retire a solda derretida com um dispositivo dessoldador anti-estático antes de remover o componente.

Substituição

1. Insira o IC cuidadosamente no painel ou placa de circuito impresso.
2. Cuidadosamente dobre cada contato do IC encostando-o no painel impresso e soldando-o em seguida.
3. Limpe a área soldada com uma pequena escova com cerdas de metal.

Remoção/Substituição de transistor discreto de baixo sinal (small signal).

1. Remova o transistor defeituoso cortando seus contatos o mais próximo possível do corpo do componente.
2. Dobre em forma de “U” os terminais que ficaram no painel impresso.
3. Dobre em forma de “U” os terminais do novo transistor.
4. Conecte os terminais do transistor aos contatos que estão no painel impresso e aperte os contatos em “U” com uma pinça de pontas largas para assegurar o contato de metal com metal, em seguida solde cada contato.

Remoção/Substituição de transistor discreto de saída.

1. Aqueça e remova toda solda ao redor dos contatos do transistor.
2. Retire o parafuso do dissipador térmico (quando é utilizado).
3. Cuidadosamente retire o transistor e o dissipador da placa de circuito impresso.
4. Instale o novo transistor na placa de circuito impresso.
5. Solde cada contato do transistor e corte qualquer excesso de terminal.
6. Reinstale o dissipador no painel impresso.

Remoção/Substituição de Diodos

1. Remova os diodos defeituosos cortando seus terminais o mais próximo possível do corpo do componente.
2. Dobre os contatos que ficam perpendicularmente ao circuito impresso.
3. Observando a polaridade do diodo, envolva cada contato deste ao redor dos terminais que estão no painel impresso.
4. Aperte cada conexão cuidadosamente e solde-os em seguida. Inspeção (no lado de cobre do painel) as junções de solda dos componente substituídos. Se estes estão opacos e com rachaduras na solda , refaça a soldagem.

Remoção e Substituição de fusíveis e transistores convencionais.

1. Corte cada fusível ou contato de resistência na parte superior da cavidade do contato do painel impresso.
2. Aperte os contatos do componente novo ao redor do chanfro na parte superior do contato.
3. Solde as conexões.

PRECAUÇÕES : Mantenha o espaço original entre o componente substituído, os componentes adjacentes e o painel de circuito impresso para evitar temperaturas excessivas nos componentes.

Reparação do Cobre da Placa de Circuito Impresso.

Se aplicado calor excessivo a trilha de cobre do painel impresso esta poderá se soltar da placa. Os seguintes procedimentos devem aplicar-se quando se encontra nesta condição.

Nas conexões de IC (circuitos integrados)

Para reparar trilhas de cobre defeituosas nas conexões do IC utilize o seguinte procedimento para instalar uma ponte com fio no lado de cobre do painel (utilize esta técnica somente com circuito integrados).

1. Cuidadosamente retire a trilha danificada com uma lâmina afiada (retire somente o cobre necessário).
2. Cuidadosamente limpe os restos de solda e cobertura de acrílico do restante de trilha que for necessária ao uso.
3. Dobre em forma de “U” um pequeno pedaço de fio e aperte-o ao redor do terminal do IC e solde a conexão.
4. Direcione o fio pelo caminho da pista danificada até o ponto em que ela esta normal. Solde o fio e corte qualquer sobra de fio e solda.

Em outras conexões

Utilize as seguintes técnicas para reparar a pista de cobre que não sejam trilhas de IC. Esta técnica acrescenta um pedaço de fio (jumper) no lado dos componentes da placa de circuito impresso.

1. Remova a pista de cobre defeituosa com uma lâmina afiada. Remova pelo menos 0,4 cm de cobre para assegurar que não tenha nenhum risco se a ponte se abrir.
2. Observe a pista de cobre por ambos os lados da ruptura e localize o componente mais próximo que está diretamente conectado a pista de cobre danificada.
3. Conecte um “jumper” de cobre isolado (fio 20#) desde o contato do componente mais próximo até o lado da pista ou contato do componente mais próximo do outro lado da mesma.

Aperte cuidadosamente e solde as conexões.

PRECAUÇÕES : Assegure-se que a ponte isolada está instalada de tal maneira que não toque em nenhum componente ou aresta afiada.

INSTRUÇÕES DE AJUSTE

1. Objeto de Aplicação

Estas instruções de ajuste devem ser aplicadas ao Chassis MC-059A.

2. Notas

- (1) Pelo fato deste chassis ser isolado, não há necessidade de transformador de isolamento. De qualquer forma, o uso do transformador de isolamento ajuda a proteger os instrumentos de medida.
- (2) Os ajustes devem ser realizados na seqüência correta.
- (3) Os ajustes devem ser realizados sob condições de $25\pm 5^{\circ}\text{C}$ de temperatura e $65\pm 10\%$ de umidade relativa a menos que se especifique em contrário.
- (4) A tensão de entrada do receptor deve se manter em $(100\sim 240\text{V})\pm 10\%$, 50/60Hz durante o procedimento de ajuste.
- (5) O receptor deve ser ligado cerca de 15 minutos antes dos ajustes. Entretanto o ajuste na moldura pode ser feito imediatamente no jig.
- (6) Sinal; o sinal de cor padrão é ajustado em $65\pm 1\text{dB}\mu\text{V}$. O sinal padrão de cor se refere ao sinal do padrão digital.

3. Ajuste de AGC de Tensão

3.1 Equipamento de Teste

- Multímetro Digital: 1EA
- Corrente de Entrada Máx: Cerca de 1A/Max Tensão de Entrada: 500Vdc
 - Alcance de Medida: 10mV-100mVdc/Precisão: 0,03%

3.2 Passos preliminares

- (1) Sinal padrão digital de entrada $65\text{dB}(\pm 1\text{dB})$ para o terminal da Antena 75 Ohms.
- (2) Conecte o multímetro digital ao terminal (Terminal/J105) marcado com Verificação AGC.

3.3 Ajuste

- (1) Selecione o modo de ajuste VP 0(RF AGC) pressionando a tecla IN-START no controle remoto SVC.
- (2) Após selecionar RF AGC através da tecla CH +/- ($\blacktriangle/\blacktriangledown$), ajuste a tensão do Multímetro em $2,3\pm 0,05\text{V}$ através da tecla VOL +/- ($\blacktriangleleft/\blacktriangleright$).
- (3) **ATENÇÃO:** Como a intensidade do sinal pode ser facilmente alterada pela condição do cabo de sinal, será necessário verificar a intensidade do sinal freqüentemente evitando desajuste.

4. Ajuste da Tensão da Tela

4.1 Ajuste Manual da Tela

(Através do Controle Remoto Para Ajuste)

- (1) Receba um sinal NTSC para o modo RF apesar do canal.
- (2) Se você pressionar a tecla "ADJ" no modo LINE SVC (tecla IN-START), o modo LINE SVC mudará para modo de ajuste da tela.

- (3) Ajuste o SCREEN VOL. (Volume da Tela) do FBT para aparecer na Linha Horizontal e ajuste o SCREEN VOL. (Volume da Tela) do FBT até o ponto em que a Linha Horizontal desapareça.
(Pressione a Tecla Enter(■) para finalizar o modo SVC)

5. Ajuste de Pureza e Convergência

5.1 Ajuste de Pureza

(1) Passos preliminares

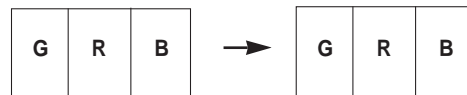
1. Coloque a tela colorida VERMELHO.
2. Desmagnetize o cinescópio e o gabinete com uma bobina desmagnetizadora.

(2) Ajuste da Linha Horizontal

1. Pré ajuste a Convergência estática (STC) com o conjunto de ímãs de 4 e 6 pólos.
2. Verifique se o feixe passa na máscara de sombra fixando, respectivamente, dois ímãs localizados em direções opostas.
3. Caso contrário, ajuste um ímã de modo que o feixe passe com precisão na máscara de sombra.

(3) Ajuste da Pureza

1. Avance o Yoke na direção do Cinescópio.
2. Coloque um padrão tela vermelha e ajuste o ímã de dois pólos para que a parte central seja vermelha e para que as porções verde e azul fiquem iguais. < Fig. 1 >
(Tome cuidado com o ARO caso o ímã de dois pólos fique mais aberto do que 30 graus.)



<Fig. 1>

3. Faça com que a tela fique totalmente vermelha por meio do movimento lento do Yoke em sua direção <Fig.2>. (No ajuste do Yoke use uma desparafusadeira elétrica cujo torque seja menor do que 10kg/cm).



<Fig. 2>

5.2 Ajuste da Convergência

(1) Equipamento necessário

1. Bobina desmagnetizadora
2. Jig de fixação de convergência

(2) Passos Preliminares

1. Coloque o televisor em funcionamento 30 minutos antes do ajuste.
2. Desmagnetize o cinescópio e o gabinete com a bobina desmagnetizadora.

3. Coloque o padrão de linhas cruzadas (Cross Hatch).
4. Ajuste o contraste e o brilho no nível adequado para sua visualização.

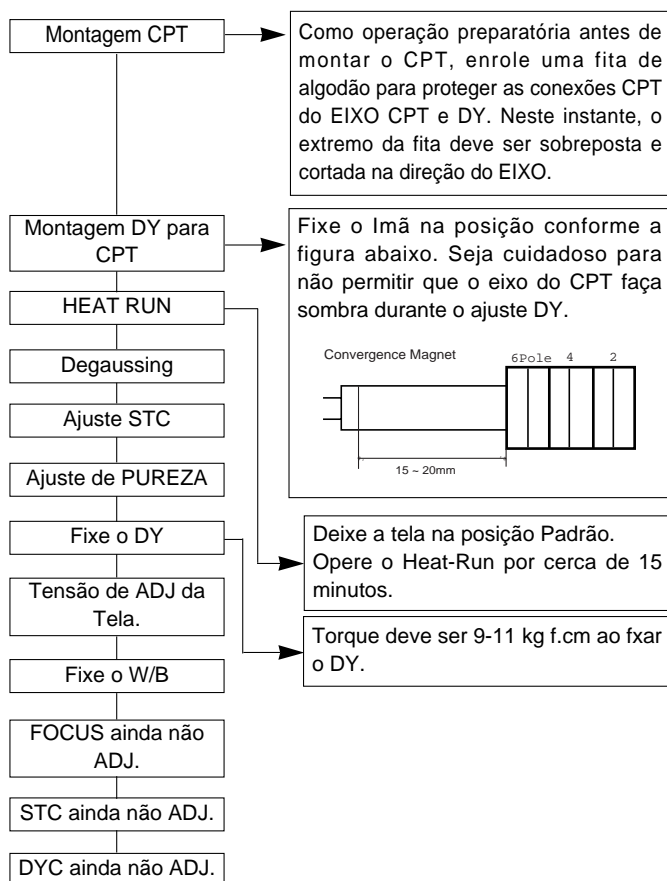
(3) Ajuste de Convergência Estática (STC)

1. Coloque o padrão de linhas cruzadas (Cross Hatch).
2. Ajuste o Foco com o ajuste de foco.
3. Abra os ímãs de 4 pólos até que as linhas verticais vermelhas e azuis coincidam.
4. Gire os ímãs de 4 pólos mantendo o ângulo entre os ímãs de 4 pólos até que as linhas horizontais vermelha e azul coincidam.
5. Abra os ímãs de 6 pólos até que o ajuste horizontal da linha magenta (vermelho e azul) e a linha verde coincidam.
6. Gire os ímãs de 6 pólos até que a linha vertical magenta (vermelho e azul) e a linha verde coincidam.

(4) Ajuste da Convergência Dinâmica (DYC)

1. Ajuste da Linha Vertical : Ajuste movendo o yoke para a direita e para a esquerda.
2. Ajuste da Linha Horizontal : Ajuste movendo o yoke para cima e para baixo.

5.3 Bloco de Ajuste de Convergência & Pureza



6. Ajuste do Balanço de Branco

6.1 Equipamento necessário

- (1) Medidor automático do balanço de branco (Pode gerar padrões de alta ou baixa luminosidade).
- (2) Medidor de balanço de branco (Tubo Analisador de cor, CA-100)
- (3) Controle Remoto SVC para os ajustes.

6.2 Passos Preliminares

Realize primeiramente os ajustes de screen.

6.3 Ajuste (Automático)

- (1) Ajuste através do medidor de White Balance automático.
 - (2) Ajuste no modo CPU OFF pressionando as teclas IN-START, MUTE no Controle Remoto SVC.
- Após finalizar o ajuste, pressione a tecla TV/AV para sair.

6.4 Ajuste (Manual)

- (1) O balanço de branco pode ser ajustado por meio do Controle Remoto SVC.
- (2) Entre no modo de ajuste pressionando a tecla IN-START.
- (3) Ajuste o item com CH ▲, ▼.
- (4) Ajuste os dados com VOL ◀, ▶.

(5) Procedimentos de Ajuste

1. Ajuste o contraste e o brilho até que o sinal da área de alta luminosidade seja 45Ft_L.
2. Selecione o R-DRIVE (VP 7) e ajuste a coordenada X em alta luminosidade; selecione B-DRIVE (VP 9) e ajuste a coordenada Y de modo que as coordenadas de cor de alta luminosidade tenham os valores da tabela abaixo.
3. Ajuste o contraste e o brilho de modo que o nível do brilho seja de 4,5Ft_L.
4. Selecione o R BIAS (VP 4) e ajuste a coordenada X em baixa luminosidade; selecione B BIAS (VP 6) e ajuste a coordenada Y de modo que as coordenadas da cor em baixa luminosidade tenham os valores da tabela abaixo.
5. Repita os passos do 1 ~ 4 até obter as coordenadas da cor em alta e baixa luminosidade.
6. Revise os resultados do ajuste utilizando um medidor de balanço de branco.

Temperatura da cor	Coordenada X	Coordenada Y
12,000; 800	0.270; 0.003	0.283; 0.003

7. Ajuste de Foco

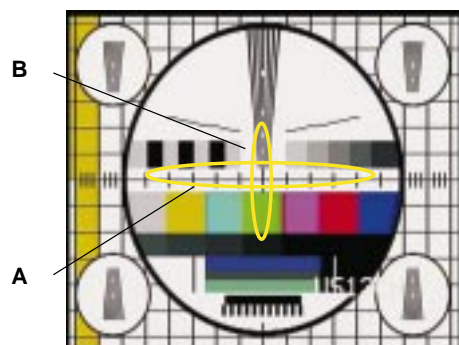
Ajuste após funcionar a unidade por um tempo suficiente.

7.1 Passos Preliminares

Receba uma Padrão Digital e ajuste o modo de Imagem (Picture Mode) para "CLEAR".

7.2 Ajuste

Ajuste o volume de Focus (foco) superior do FBT para a melhor focalização da linha horizontal A e linha vertical B.



8. Ajuste de Sub-Brilho

Deve-se ajustar, em primeiro lugar, o balanço de branco.

8.1 Passos Preliminares

- (1) Receba o espaço mono
- (2) Selecione a condição de image "CLEAR".

8.2 Adjustment

- (1) Selecione o modo de Sub-Brilho pressionando a tecla ADJ ou SVC no Controle Remoto de SVC.
- (2) Ajuste até que o número "1" desapareça na escala de cinza do sinal do monoscópio por meio das teclas VOL ◀ e VOL ▶.

												◀ GRAY SCALE
	0	1	2	3	4	5	6	7	8	9		
												◀ COLOR BAR

MONO SCOPE

9. Ajuste de Sub-Tint

Este ajuste deve ser efetuado quando o TINT estiver ativado.

- (1) Receba o SMPTE.
- (2) Selecione o modo de Sub-Tint pressionando a tecla ADJ ou SVC no Controle Remoto de SVC.
- (3) O ajuste até a cor cobre e o fundo parece com bottons VOL ◀, VOL ▶.

10. Ajuste de dados de Deflexão

10.1 Passos Preliminares

- (1) Fixe os dados de deflexão com o Controle Remoto de SVC.
- (2) Entre no modo de ajuste de deflexão por meio da tecla IN-START.
- (3) Use as teclas CH ▲ e CH ▼ para mudar os itens de ajuste.
- (4) Use as teclas VOL ◀ e VOL ▶ para mudar os dados.

10.2 Ajuste

(1) Ajuste de Posição Horizontal

Selecione VP 1(H POS) e ajuste até que a imagem esquerda e direita sejam simetricamente iguais.

(2) Ajuste de Posição Vertical

Selecione o VP 2(V POS) e ajuste até que o centro mecânico e o centro da tela coincidam.

(3) Ajuste da Altura

Selecione VP 3(V SIZE) e ajuste até que o pequeno círculo interno do Padrão Digital coincida com a linha exterior da tela como é mostrado na figura.

11. Tabela de dados de ajuste IIC BUS

Menu	OSD	Ajuste	Intervalo	Ajuste Inicial	Observações
VP 0	RF AGC	RF AGC Delay	0 ~ 63	40	Necessário
VP 1	H POS	H PHASE	0 ~ 31	15	Necessário
VP 2	V POS	V Shift(V POSI)	0 ~ 15	6	Necessário
VP 3	V SIZE	Vertical Size	0 ~ 127	83	Necessário
VP 4	R BIAS	Red Bias	0 ~ 255	127	Necessário
VP 5	G BIAS	Green Bias	0 ~ 255	100	Desnecessário
VP 6	B BIAS	Blue Bis	0 ~ 255	127	Necessário
VP 7	R DRIVE	Red Drive	0 ~ 127	64	Necessário
VP 8	G DRIVE	Green Drive	0 ~ 15	8	Desnecessário
VP 9	B DRIVE	Blue Drive	0 ~ 127	64	Necessário
VP 10	V LIN	V LIN(Vertical Linearity)	0 ~ 31	24	Desnecessário
VP 11	V S-CORR	Vertical S-Correction	0 ~ 31	10	Desnecessário
VP 12	V COMP	V.COMP	0 ~ 3	3	Desnecessário
VP 13	H BLK L	H BLK L	0 ~ 3	0	Desnecessário
VP 14	H BLK R	H BLK R	0 ~ 3	3	Desnecessário
VP 15	AFC GAIN	AFC Gain & gate	0 / 1	0	Desnecessário
VP 16	H FREQ	H Freq.	0 ~ 63	15	Desnecessário
VP 17	CD MODE	Count Down Mode	0 ~ 7	0	Desnecessário
VP 18	VBLK SW	VBLK SW	0 / 1	0	Desnecessário
VP 19	FBP SW	FBP Blanking OR SW	0 / 1	1	Desnecessário
VP 20	YC FILTER	Filter System	0 ~ 15	0	Desnecessário
VP 21	Y APF	Y APF Select	0 / 1	0	Desnecessário
VP 22	C SYSTEM	Color System	0 ~ 7	1	Desnecessário
VP 23	C VCO	C/VCO Adjustment	0 ~ 7	4	Desnecessário
VP 24	PAL APC	PAL APC SW	0 / 1	0	Desnecessário
VP 25	S TRAP SW	S.TRAP.SW	0 / 1	1	Desnecessário
VP 26	VIF SYS	VIF System SW	0 ~ 3	3	Desnecessário
VP 27	VCO FREQ	VCO Freq	0 ~ 63	28	Desnecessário
VP 28	SIF SYS	SIF System SW	0 ~ 3	0	Desnecessário
VP 29	SUB BIAS	SIF Bias(sub-bright)	0 ~ 127	70	Desnecessário
VP 30	BRIGHT	Brightness Control	0 ~ 127	64	Desnecessário
VP 31	ABL	Bright ABL Defeat	0 / 1	1	Desnecessário
VP 32	BRI STOP	Bright Mid Stop Defeat	0 / 1	0	Desnecessário
VP 33	ABL TH	Bright ABL Threshold	0 ~ 7	4	Desnecessário
VP 34	RGB TEMP	RGB Temp SW	0 / 1	0	Desnecessário
VP 35	COR GAIN	Coring Gain Select	0 ~ 3	0	Desnecessário
VP 36	PRE SHOOT	Pre-shoot Adjustment	0 ~ 3	0	Desnecessário

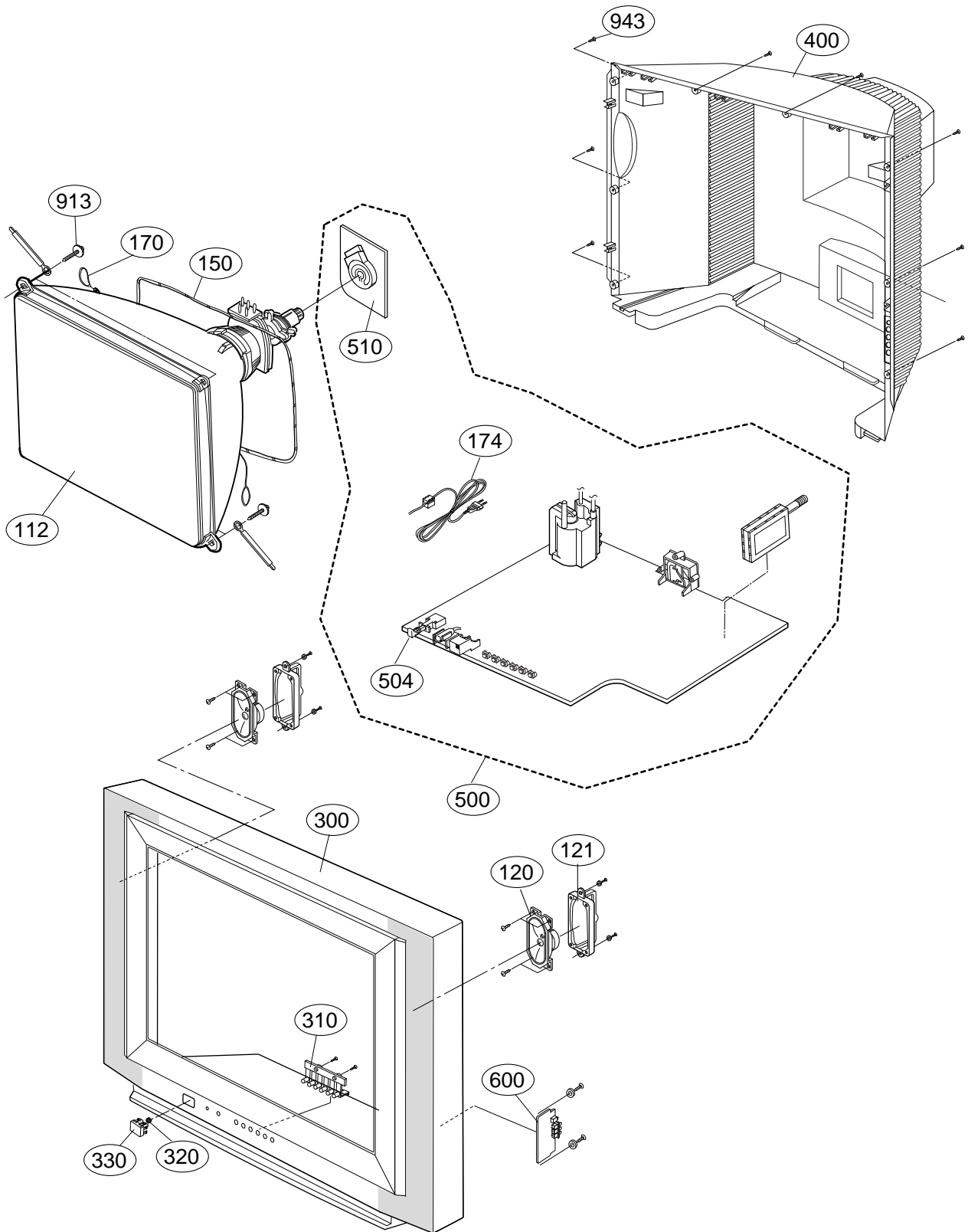
Menu	OSD	Ajuste	Intervalo	Ajuste Inicial	Observações
VP 37	OVER SHOOT	Over-shoot Adjustment	0 ~ 3	3	Desnecessário
VP 38	Y GAMMA	Y Gamma start point Select	0 ~ 3	0	Desnecessário
VP 39	DC REST	DC Restoration Select	0 ~ 3	1	Desnecessário
VP 40	B-ST START	Black Stretch Start Point	0 ~ 3	1	Desnecessário
VP 41	B-ST GAIN	Black Stretch Gain Select	0 ~ 3	2	Desnecessário
VP 42	C BYPASS	C Bypass	0 / 1	0	Desnecessário
VP 43	C KILL ON	C Kill On	0 / 1	0	Desnecessário
VP 44	C KILL OFF	C Kill Off	0 / 1	0	Desnecessário
VP 45	C KILL OPER	Color Killer Operational Point Select	0 ~ 7	7	Desnecessário
VP 46	RB BAL	R/B Gain Balance	0 ~ 15	5	Desnecessário
VP 47	RB ANG	R/B Angle	0 ~ 15	5	Desnecessário
VP 48	B-Y LEVEL	B-Y DC Level	0 ~ 15	11	Desnecessário
VP 49	R-Y LEVEL	R-Y DC Level	0 ~ 15	10	Desnecessário
VP 50	V LEVEL	Video Level	0 ~ 7	7	Desnecessário
VP 51	OVER MO SW	OVER.MOD.SW	0 / 1	0	Desnecessário
VP 52	OVER MO LE	OVER.MOD.LEVEL	0 ~ 15	8	Desnecessário
VP 53	TINT TH	Tint Through	0 / 1	0	Desnecessário
VP 54	Y TH	Y TH	0 ~ 3	1	Desnecessário
VP 55	Y GAIN	Y Gain	0 ~ 3	0	Desnecessário
VP 56	R WIDTH	R width	0 ~ 3	0	Desnecessário
VP 57	R OFFSET	R offset	0 ~ 3	0	Desnecessário
VP 58	B WIDTH	B width	0 ~ 3	0	Desnecessário
VP 59	B OFFSET	B offset	0 ~ 3	0	Desnecessário
VP 60	T DISABLE	T Disable	0 / 1	1	Desnecessário
VP 61	V TRANCE	V TRANCE	0 / 1	0	Desnecessário
VP 62	A MUTE	Audio Mute	0 / 1	0	Desnecessário
VP 63	V MUTE	Video Mute	0 / 1	0	Desnecessário
VP 64	SYNC KILL	Sync Kill	0 / 1	0	Desnecessário
VP 65	V KILL	Vertical Kill	0 / 1	0	Desnecessário
VP 66	FSC SW	SVO or fsc Output	0 / 1	0	Desnecessário
VP 67	GRAY	Gray Mode	0 / 1	0	Desnecessário
VP 68	CROSS BW	Cross B/W	0 ~ 3	0	Desnecessário
VP 69	H-TONE	Half Tone	0 ~ 3	0	Desnecessário
VP 70	RGB BLK	Blank Defeat	0 / 1	0	Desnecessário
VP 71	C EXT	C Ext	0 / 1	0	Desnecessário
VP72	CRCB IN	CbCr IN	0 / 1	0	Desnecessário
VP73	AUDIO SW	Audio SW	0 / 1	0	Desnecessário
VP 74	VOL FIL	VOL.FIL	0 / 1	0	Desnecessário
VP 75	FM MUTE	FM Mute	0 / 1	0	Desnecessário

Menu	OSD	Ajuste	Intervalo	Ajuste Inicial	Observações
VP 76	IF AGC	IF AGC Defeat	0 / 1	0	Desnecessário
VP 77	A-OUT SW	A.MONI.SW	0 / 1	0	Desnecessário
VP 78	DE-EMPH	De-emphasis TC	0 / 1	1	Desnecessário
VP 79	FM GAIN	FM Gain	0 / 1	1	Desnecessário
VP 80	S TRAP	S Trap Test	0 ~ 7	4	Desnecessário
VP 81	C TRAP	C. Trap Test	0 ~ 7	4	Desnecessário
VP 82	FLESH	Auto-Flesh	0 / 1	0	Desnecessário
VP 83	OSD CONT	OSD Contrast	0 ~ 3	0	Desnecessário

12. Tabela de dados de ajuste IIC BUS(SUB)

Menu	OSD	Ajuste	Intervalo	Ajuste Inicial	Observações
VP 85	SUB-BRIGHT		0 ~ 100	40	Necessário
VP 86	SUB TINT		-20(R) ~ +20(G)	0	Desnecessário

VISTA EXPLODIDA



LISTA DAS VISTAS EXPLODIDAS

Pos. n°	Peça n°	Descrição da Peça
112	6335921006G	CPT ASSEMBLY,A51QDJ420X 75 R(-0.10G) 0G AK MASK GREEN DY
120	6400VA0001A	SPEAKER,FULLRANGE KK BUKDOO 8 OHM 5/12W 82 DB 110*50
121	4810V01183A	BRACKET,SPEAKER RP-21FX40 SC023A ABS LGERS
150	150-D02T	COIL,DEGAUSSING AL 21 56T 12 OHM
170	170-A01N	CPT EARTH,21 64T 2LUG 1P HSG CL-21Q20ET(PC-99DA)
174	6410VWH014D	POWER CORD,1389-0190 2400MM L1=200MM HOUSING AZ LOCAL BLACK
300	30919D0010B	CABINET ASSEMBLY,21FX5RL-LD BRAND MC059A LGEAZ LOCAL
	30919D0010C	CABINET ASSEMBLY,21FX5RL-LD BRAND MC059A LGESY-AZ LOCAL
310	5020900005A	BUTTON,CONTROL 21FX5 ABS, HF-380 6KEY AZ EXPORT MOLD
320	320-062H	SPRING,COIL
330	5020900004A	BUTTON,POWER 21FX5 ABS, HF-380 1KEY AZ EXPORT MOLD
400	3809900105B	BACK COVER ASSEMBLY,21FX5RL-LD DVD(1PHONE) MC059A LGEAZ LOCAL
500	3141VMNZW1Q	CHASSIS ASSEMBLY,MAIN MC059A 21F/ST/FX5/LPD/AZ/V/S
	3141VMN991G	CHASSIS ASSEMBLY,MAIN MC059A 21FX5RL-LD.NWZLLCZ RF 5W+5W SY-AZ
504	351-008A	LINK,POWER S/W FOR MC-97A CHASSIS
510	6871VSN901A	PCB ASSEMBLY,SUB CRTMIN MC059A 21/15FLAT CPT B/D SVC ASSY
	6871VSN801B	PCB ASSEMBLY,SUB RP-21FD15 NWZLLCZ CPT B/D SVC ASSY SY-AZ
600	6871VSMAFDA	PCB ASSEMBLY,SUB A/V MC059A M-IN/SIDE/ST/9041/AZ
	6871VSMF09B	PCB ASSEMBLY,SUB A/V MC059A M-IN/SIDE/ST/9041/FD1.FC9.FX4AZ.
912	332-240B	SCREW,DRAWING P TYPE D4.0 16.0MM FZMY-1 WITH WASHER D14
913	332-057B	SCREW ASSY,HEXAGON HEAD
943	1PTF0403116	SCREW TAP TITE(P),TRUSS HEAD

LISTA DE PEÇAS DE REPOSIÇÃO

For Capacitor & Resistors, the characters at 2nd and 3rd digit in the P/No. means as follows;

CC, CX, CK, CN : Ceramic	RD : Carbon Film
CQ : Polyester	RS : Metal Oxide Film
CE : Electrolytic	RN : Metal Film
	RF : Fusible

RUN DATE : 2005.9.1

Pos. n°	Peça n°	Descrição da Peça
IC		
IC02	0IMCRAL011A	AT24C04-10PI-2.7 8P EEPROM 4K
IC301	0IPRPSA006B	LA78040N 7Z BK 1.5A VERT. OUT
IC501	0ICTMSA002C	LG6319R56N1-E 64P MC059A REMASKING
IC601	0IPMGSA024B	LA42072NLG-E 13P ST 7W 2CH AUDIO AMP
IC661	0IMCRMN013A	MSP3425G PO B8 V3 52P
IC662	0IPMGA0006A	AZ7033Z AAC TO-92 3P TP 3.3V
IC751	0IPRPSA018A	LA7958N-E DIP/22P ST A/V SWITCHING
IC801	0IPMGSK016A	STR-W6753 6PIN T0220F-6L
IC802	0IPRPKD003A	PC17L1 KODENSHI 4P/DIP
IC803	0IKE780500Q	KIA7805API 3P TO-220 ST REGULATOR 5V
IC804	0IMCRKE002B	KIA78R09API 4P TO-220IS ST 9V/1A
IC805	0ISK110000A	SE110N(LF12) 3P 110V ERROR AMP
TRANSISTOR		
Q10	0TR534309AA	2SC5343Y TP AUK
Q16	0TR102009AB	KRC102M,TP(KRC1202),KEC
Q241	0TR126609AA	KTA1266-Y(KTA1015) TO92 PNP
Q301	0TR103009AD	KRC103M(AT) TO-92M TP KEC
Q401	0TR322809AA	KTC3228-0 TP(KTC2383),KEC
Q402	0TRSA10004A	TT2170LS-YB11 TO-220FM 1500V 5A
Q403	0TR421009CC	BF421(PNP) TO92 VCBO -300V
Q601	0TR126609AA	KTA1266-Y(KTA1015) TO92 PNP
Q671	0TR126609AA	KTA1266-Y(KTA1015) TO92 PNP
Q672	0TR126609AA	KTA1266-Y(KTA1015) TO92 PNP
Q801	0TR534309AA	2SC5343Y TP AUK
Q813	0TR102009AB	KRC102M,TP(KRC1202),KEC
Q901	0TR233009CA	KSC2330-Y TP SAMSUNG TO-92L -
Q902	0TR233009CA	KSC2330-Y TP SAMSUNG TO-92L -
Q903	0TR233009CA	KSC2330-Y TP SAMSUNG TO-92L -
DIODE		
D301	0DD060009AC	TVR06J 600V 250NSEC -
"	0DR060009AA	TVR06J DO41 600V 0.6A
D302	0DD400509AA	1N4005 DO204AL 600V
"	0DR140059AC	1N4005GP DO41 600V 1.0A
D303	0DSGF00019A	1N4148 DO35 100V 0.15A 2A
"	0DS141489AB	1N4148 DO-34 500MW 1 25NA(20V)
D403	0DSGF00019A	1N4148 DO35 100V 0.15A 2A
"	0DS141489AB	1N4148 DO-34 500MW 1 25NA(20V)
D405	0DSGF00019A	1N4148 DO35 100V 0.15A 2A
"	0DS141489AB	1N4148 DO-34 500MW 1 25NA(20V)
D501	0DSGF00019A	1N4148 DO35 100V 0.15A 2A
"	0DS141489AB	1N4148 DO-34 500MW 1 25NA(20V)
D502	0DSGF00019A	1N4148 DO35 100V 0.15A 2A
"	0DS141489AB	1N4148 DO-34 500MW 1 25NA(20V)
D505	0DD060009AC	TVR06J 600V 250NSEC -
"	0DR060009AA	TVR06J DO41 600V 0.6A

Pos. n°	Peça n°	Descrição da Peça
D601	0DSGF00019A	1N4148 DO35 100V 0.15A 2A
"	0DS141489AB	1N4148 DO-34 500MW 1 25NA(20V)
D602	0DSGF00019A	1N4148 DO35 100V 0.15A 2A
"	0DS141489AB	1N4148 DO-34 500MW 1 25NA(20V)
D603	0DSGF00019A	1N4148 DO35 100V 0.15A 2A
"	0DS141489AB	1N4148 DO-34 500MW 1 25NA(20V)
D604	0DSGF00019A	1N4148 DO35 100V 0.15A 2A
"	0DS141489AB	1N4148 DO-34 500MW 1 25NA(20V)
D801	0DD100009AM	EU1ZV(1) 200V 0.25A 15A 0.4US 10UA
D802	0DD100009AM	EU1ZV(1) 200V 0.25A 15A 0.4US 10UA
D803	0DD100009AM	EU1ZV(1) 200V 0.25A 15A 0.4US 10UA
D813	0DD300009AC	RU3AMV(1) 600V 1.5A 50A 0.4US 10UA
D815	0DD060009AC	TVR06J 600V 250NSEC -
"	0DR060009AA	TVR06J DO41 600V 0.6A
D824	0DRTW00141A	SFAF504G ITO220 200V
D826	0DD300009AC	RU3AMV(1) 600V 1.5A 50A 0.4US 10UA
D902	0DSGF00019A	1N4148 DO35 100V 0.15A 2A
"	0DS141489AB	1N4148 DO-34 500MW 1 25NA(20V)
D903	0DR140039AC	1N4003E A405 200V 1A -
"	0DR140039AC	1N4003E A405 200V 1A
DB801	0DRTW00131A	D2SB60 600V 1.5A .A .SEC 10UA
ZD102	0DZ510009BF	ZENERS,GDZ5.1B
ZD103	0DZ300009AG	ZENERS,GDZJ30B
ZD412	0DZ910009BD	ZENERS,GDZJ9.1B
ZD601	0DZ510009BF	ZENERS,GDZ5.1B
ZD801	0DZ620009AH	ZENERS,MTZJ6.2A
ZD802	0DZ510009BF	ZENERS,GDZ5.1B
ZD804	0DZ510009BF	ZENERS,GDZ5.1B
ZD851	0DZ620009AH	ZENERS,MTZJ6.2A
CAPACITOR		
C101	0CN1030F679	10000PF D 16V 20%
C103	0CE106DK618	10UF STD 50V M
C107	0CN1020K519	1000PF D 50V 10%
C108	0CE337DD618	330UF STD 10V M
C11	0CC1800K415	18PF D 50V 5% NP0 TR
C110	0CE106DF618	10UF STD 16V M
C12	0CC1800K415	18PF D 50V 5% NP0 TR
C1226	0CE107DD618	100UF STD 10V M
C1227	0CE107DD618	100UF STD 10V M
C132	0CE107DF618	100UF STD 16V M
C14	0CE227DD618	220UF STD 10V M
C15	0CE334DK618	0.33UF STD 50V 20%
C16	0CE225DK618	2.2UF STD 50V 20%
C17	0CQ3331N509	0.033UF D 100V 10%
C19	0CN1010K519	100PF D 50V 10%
C210	181-007C	MPE ECQ-V1H104JL3(TR), 50V 0.1UF J
C211	181-007C	MPE ECQ-V1H104JL3(TR), 50V 0.1UF J
C212	181-007H	MPE ECQ-V1H474JL3(TR), 50V 0.47UF J

For Capacitor & Resistors, the characters at 2nd and 3rd digit in the P/No. means as follows:	CC, CX, CK, CN : Ceramic CQ : Polyester CE : Electrolytic	RD : Carbon Film RS : Metal Oxide Film RN : Metal Film RF : Fusible
---	---	--

Pos. n°	Peça n°	Descrição da Peça
C233	0CN2220F569	2200PF D 16V 10% X7R
C234	0CN2220F569	2200PF D 16V 10% X7R
C242	0CE475DK618	4.7UF STD 50V 20%
C243	0CE475DK618	4.7UF STD 50V 20%
C246	0CE227DD618	220UF STD 10V M
C28	0CE107DD618	100UF STD 10V M
C280	0CE475DK618	4.7UF STD 50V 20%
C281	0CE475DK618	4.7UF STD 50V 20%
C30	0CN1030F679	10000PF D 16V 20%
C301	0CQ3921N409	0.0039UF D 100V 5%
C303	0CK4710W515	470PF D 500V 10%
C305	0CQ6831N509	0.068UF D 100V 10%
C306	0CQ4731N509	0.047UF D 100V 10%
C307	0CE107DJ618	100UF STD 35V M
C308	0CE476DF618	47UF STD 16V M
C309	0CE227DJ618	220UF STD 35V M
C310	0CQ1041N409	0.1UF D 100V 5%
C312	0CE105DK618	1UF STD 50V M
"	0CE474DK618	0.47UF STD 50V 20%
C313	0CE106DK618	10UF STD 50V M
C314	0CQ1041N409	0.1UF D 100V 5%
C321	0CE108DH618	1000UF STD 25V M
C322	0CN1020K519	1000PF D 50V 10%
C40	0CE107DD618	100UF STD 10V M
C404	0CK4710W515	470PF D 500V 10%
C407	0CE106DH618	10UF STD 25V 20%
C408	0CE225DP618	2.2UF STD 160V 20%
C409	0CE227DD618	220UF STD 10V M
C412	181-013P	MPP 400V 0.33UF J
"	181-013N	MPP 400V 0.27UF J
C413	0CK2220W515	2200PF D 500V 10%
C414	181-015E	MPP 1600V 0.0068UF H
"	181-015D	MPP 1600V 0.0062UF H
C415	0CE475DK618	4.7UF STD 50V 20%
C417	181-091W	R 470PF 2KV 10%,-10%
C50	0CN2210K519	220PF D 50V 10%
C502	0CN2230H949	22000PF D 25V 80%,-20%
C509	0CE106DK618	10UF STD 50V M
C51	0CN2210K519	220PF D 50V 10%
C510	0CN1030F679	10000PF D 16V 20%
C511	0CE107DD618	100UF STD 10V M
C512	0CF4741L438	0.47UF D 63V 5%
C513	181-007F	MPE ECQ-V1H224JL3(TR), 50V 0.22UF J
C514	181-009R	PP 200V 0.022UF K
C515	0CE227DD618	220UF STD 10V M
C516	0CQ1531N509	0.015UF D 100V 10%
C517	0CE335DK618	3.3UF STD 50V 20%
C518	0CE107DD618	100UF STD 10V M
C519	0CN1030F679	10000PF D 16V 20%
C521	0CE107DD618	100UF STD 10V M
C523	0CE477DD618	470UF STD 10V 20%
C524	0CE474DK618	0.47UF STD 50V 20%

Pos. n°	Peça n°	Descrição da Peça
C526	0CE107DD618	100UF STD 10V M
C527	181-007G	MPE ECQ-V1H334JL3(TR), 50V 0.33UF J
C528	0CN1030F679	10000PF D 16V 20%
C529	0CE105DK618	1UF STD 50V M
C530	0CE225DK618	2.2UF STD 50V 20%
C531	0CE474DK618	0.47UF STD 50V 20%
C532	0CN1040K949	0.1UF D 50V 80%,-20%
C533	0CQ4731N509	0.047UF D 100V 10%
C534	0CN1030F679	10000PF D 16V 20%
C535	0CN1030F679	10000PF D 16V 20%
C536	0CE105DK618	1UF STD 50V M
C537	0CN1010K519	100PF D 50V 10%
C539	0CN1010K519	100PF D 50V 10%
C540	0CE475DR618	4.7UF STD 250V 20%
C541	0CN1510K519	150PF D 50V 10%
C542	0CQ1831N509	0.018UF D 100V 10%
C544	0CN2230H949	22000PF D 25V 80%,-20%
C56	0CN4710K519	470PF D 50V 10%
C602	0CE226DF618	22UF STD 16V M
C603	0CE475DK618	4.7UF STD 50V 20%
C604	0CQ1831N509	0.018UF D 100V 10%
C605	0CE476DF618	47UF STD 16V M
C606	181-007C	MPE ECQ-V1H104JL3(TR), 50V 0.1UF J
C607	0CE106DF618	10UF STD 16V M
C608	0CE106DF618	10UF STD 16V M
C609	0CQ1831N509	0.018UF D 100V 10%
C610	0CE475DK618	4.7UF STD 50V 20%
C611	0CE476DH618	47UF STD 25V 20%
C612	181-007C	MPE ECQ-V1H104JL3(TR), 50V 0.1UF J
C613	181-007C	MPE ECQ-V1H104JL3(TR), 50V 0.1UF J
C614	181-007C	MPE ECQ-V1H104JL3(TR), 50V 0.1UF J
C661	0CN1010K519	100PF D 50V 10%
C662	0CN1010K519	100PF D 50V 10%
C664	0CN1030F679	10000PF D 16V 20%
C665	0CN1030F679	10000PF D 16V 20%
C666	0CE335DK618	3.3UF STD 50V 20%
C667	0CN3320F569	3300PF D 16V 10%
C668	0CN3320F569	3300PF D 16V 10%
C670	0CE106DF618	10UF STD 16V M
C672	0CE106DF618	10UF STD 16V M
C673	0CN1030F679	10000PF D 16V 20%
C674	0CN1030F679	10000PF D 16V 20%
C675	0CE106DF618	10UF STD 16V M
C680	0CN1030F679	10000PF D 16V 20%
C681	0CE106DF618	10UF STD 16V M
C684	0CN1030F679	10000PF D 16V 20%
C685	0CE106DF618	10UF STD 16V M
C686	0CX1000K409	10PF D 50V 5% SL
C687	0CX5600K409	56PF D 50V 5% SL
C688	0CX5600K409	56PF D 50V 5% SL
C689	0CC0200K115	2PF D 50V 0.5 PF NP0 TR
C690	0CC0200K115	2PF D 50V 0.5 PF NP0 TR

For Capacitor & Resistors, the characters at 2nd and 3rd digit in the P/No. means as follows;

CC, CX, CK, CN : Ceramic	RD : Carbon Film
CQ : Polyester	RS : Metal Oxide Film
CE : Electrolytic	RN : Metal Film
	RF : Fusible

Pos. n°	Peça n°	Descrição da Peça
C699	0CE227DD618	220UF STD 10V M
C702	0CE106DF618	10UF STD 16V M
C704	0CE106DF618	10UF STD 16V M
C756	0CE106DF618	10UF STD 16V M
C757	0CE105DK618	1UF STD 50V M
C758	0CE105DK618	1UF STD 50V M
C760	0CE105DK618	1UF STD 50V M
C761	0CE105DK618	1UF STD 50V M
C763	0CE106DF618	10UF STD 16V M
C764	0CN1030F679	10000PF D 16V 20%
C765	0CE106DF618	10UF STD 16V M
C766	0CE107DF618	100UF STD 16V M
C767	0CN1030F679	10000PF D 16V 20%
C802	0CQZVBK002A	A.C 275V 0.1UF M (S=15)
C803	181-001F	CE 400V 220UF M LUG (85)
C804	0CK10202515	1000PF D 2KV 10%
C805	0CK10202515	1000PF D 2KV 10%
C809	0CE105DK618	1UF STD 50V M
C810	0CE336DK618	33UF STD 50V M
C811	181-011B	0.001UF D 1.6KV J
C812	0CK4710W515	470PF D 500V 10%
C813	181-091R	R 1000PF 1KV 10%,-10%
C814	0CE227DP61A	220UF STD 160V 20%
C815	0CK8210K515	820PF D 50V 10%
C817	181-007C	MPE ECQ-V1H104JL3(TR), 50V 0.1UF J
C818	0CQ4731N509	0.047UF D 100V 10%
C819	0CK1520K515	1500PF D 50V 10%
C821	0CK4710W515	470PF D 500V 10%
C826	0CE108DF618	1000UF STD 16V M
C831	0CE107DF618	100UF STD 16V M
C833	0CE107DD618	100UF STD 10V M
C835	0CE107CP618	100UF SHL,SD 160V 20%
C843	181-120K	2200PF 4KV M E
C850	0CE108DF618	1000UF STD 16V M
C853	0CE107DD618	100UF STD 10V M
C901	0CE475DR618	4.7UF STD 250V 20%
C902	0CN2710K519	270PF D 50V 10%
C904	0CN2710K519	270PF D 50V 10%
C907	0CN3910K519	390PF D 50V 10%
C908	0CK12202510	1200PF D 2KV 10%
COIL & TRANSFORMER		
J709	0LA0102K119	INDUCTOR,10UH K
L401	150-L01R	COIL,LINERITY 38UH
"	150-L02C	COIL,LINERITY 170UH
L402	6140VB0001F	COIL,CHOKE 130UH
L662	0LA0152K119	INDUCTOR,15UH 10%
L802	150-C02F	COIL,CHOKE 82UH
T402	6174V-6006W	FBT,BSC25-N0352 21
"	6174V-6006V	FBT,BSC25-N1651
T403	151-C02B	TRANSFORMER,HDRIVER EI-2519 01UH
T803	6170VMCA43L	TRANSFORMER,SMPS[COIL] EER3940 380UH

Pos. n°	Peça n°	Descrição da Peça
WAFER		
C5	366-036B	CONNECTOR,WAFER STAPLE
P101	366-921B	CONNECTOR,WAFER GIL-G-03P
"	366-932B	CONNECTOR,WAFER GIL-G-03P
P201	366-921E	WAFER,IL-G-06 LGC 2.5MM S/T
P401	366-043K	WAFER,PLUG(4P)
P601	366-921B	CONNECTOR,WAFER GIL-G-03P
P602	366-921C	CONNECTOR,WAFER IL-G-04
P610	366-921D	WAFER,IL-G-05 LGC 2.5MM S/T
P801	366-043B	WAFER ASSY,PLUG(2P)
P802	366-043B	WAFER ASSY,PLUG(2P)
P901	366-009D	CONNECTOR,WAFER 2.36PAI 1P
P901	366-009D	CONNECTOR,WAFER 2.36PAI 1P
CONNECTOR		
C1	387-603E	CONNECTOR ASSEMBLY,9P 2.5MM 430MM
C2	387-917J	CONNECTOR ASSEMBLY,1P NON 500MM
C3	6631V25014H	CONNECTOR ASSEMBLY,3P 2.5MM 800MM
C4	6631V25034H	CONNECTOR ASSEMBLY,4P 2.5MM 350MM
P1203A	387-A05E	CONNECTOR ASSEMBLY,5P 2.5MM 300MM
P1206A	387-A06G	CONNECTOR ASSEMBLY,6P 2.5MM 400MM
JACK		
JA01	6612VJH023A	JACK,RCA PPJ126A 11P
JA1201	6613V00004B	JACK,RCA 3P
JA1202	380-068D	JACK,PHONE UEJ-CV-003
"	380-068B	JACK,PHONE EARPHONE WITH SW STEREO
RESISTOR		
C221	0RD2203F609	220K OHM 1/6 W 5.00%
C222	0RD2203F609	220K OHM 1/6 W 5.00%
C232	0RD2203F609	220K OHM 1/6 W 5.00%
C235	0RD2203F609	220K OHM 1/6 W 5.00%
FR301	0RF0101J607	1 OHM 1 W 5.00%
FR401	0RF0201K607	2 OHM 2 W 5.00%
"	0RF0241K607	2.4 OHM 2 W 5.00%
FR403	0RF0121K607	1.2 OHM 2 W 5.00%
FR501	0RF0101J607	1 OHM 1 W 5.00%
FR825	0RP0050H709	0.05 OHM 1/2 W 10%
J511	0RD1000F609	100 OHM 1/6 W 5%
R1	0RD6800F609	680 OHM 1/6 W 5%
R108	0RD1802F609	18K OHM 1/6 W 5.00%
R109	0RD1003F609	100K OHM 1/6 W 5%
R110	0RS2702H609	27K OHM 1/2 W 5.00%
R1221	0RD1500A609	150 OHM 1/2 W(7.0) 5.00%
R1222	0RD1500A609	150 OHM 1/2 W(7.0) 5.00%
R132	0RS0392J607	39 OHM 1 W 5.00%
R150	0RD1003F609	100K OHM 1/6 W 5%
R154	0RD1001F609	1K OHM 1/6 W 5%
R16	0RD2401F609	2.4K OHM 1/6 W 5.00%
R17	0RD2201F609	2.2K OHM 1/6 W 5.00%

For Capacitor & Resistors, the characters at 2nd and 3rd digit in the P/No. means as follows:

CC, CX, CK, CN : Ceramic
CQ : Polyester
CE : Electrolytic

RD : Carbon Film
RS : Metal Oxide Film
RN : Metal Film
RF : Fusible

Pos. n°	Peça n°	Descrição da Peça
R18	0RD2701F609	2.7K OHM 1/6 W 5%
R19	0RD4700F609	470 OHM 1/6 W 0.05
R20	0RD3600F609	360 OHM 1/6 W 5.00%
R21	0RD4701F609	4.7K OHM 1/6 W 5%
R22	0RD1003F609	100K OHM 1/6 W 5%
R226	0RD0752F609	75 OHM 1/6 W 5.00%
R23	0RD4701F609	4.7K OHM 1/6 W 5%
R247	0RD5100F609	510 OHM 1/6 W 5.00%
R249	0RD0752F609	75 OHM 1/6 W 5.00%
R250	0RD0752F609	75 OHM 1/6 W 5.00%
R251	0RD0752F609	75 OHM 1/6 W 5.00%
R252	0RD0752F609	75 OHM 1/6 W 5.00%
R280	0RD2203F609	220K OHM 1/6 W 5.00%
R281	0RD2203F609	220K OHM 1/6 W 5.00%
R301	0RN1502F409	15K OHM 1/6 W 1.00%
R302	0RD6200A609	620 OHM 1/2 W(7.0) 5.00%
R303	0RD0271A609	2.7 OHM 1/2 W(7.0) 5.00%
R304	0RD0221A609	2.2 OHM 1/2 W(7.0) 5.00%
R305	0RN1202F609	12K OHM 1/6 W 5.00%
R306	0RD8202F609	82K OHM 1/6 W 5.00%
R307	0RD6801F609	6.8K OHM 1/6 W 5.00%
R308	0RD4302F609	43K OHM 1/6 W 5.00%
R309	0RD6801F609	6.8K OHM 1/6 W 5.00%
R310	0RD0101A609	1 OHM 1/2 W(7.0) 5.00%
R311	0RD3002F609	30K OHM 1/6 W 5.00%
"	0RD2702F609	27K OHM 1/6 W 5.00%
R312	0RD1502F609	15K OHM 1/6 W 5.00%
R313	0RN4702F409	47K OHM 1/6 W 1.00%
R315	0RS2700H609	270 OHM 1/2 W 5.00%
"	0RS2200H609	220 OHM 1/2 W 5.00%
R401	0RD0472A609	47 OHM 1/2 W(7.0) 5.00%
R403	0RD2001A609	2K OHM 1/2 W(7.0) 5.00%
R404	0RD1500F609	150 OHM 1/6 W 5.00%
R406	0RS5601K607	5.6K OHM 2 W 5.00%
R407	0RS1002H609	10K OHM 1/2 W 5.00%
R408	0RD7502F609	75K OHM 1/6 W 5.00%
R409	0RD1002F609	10K OHM 1/6 W 5%
R41	0RD1000F609	100 OHM 1/6 W 5%
R410	0RD5101F609	5.1K OHM 1/6 W 5.00%
R413	0RD3300A609	330 OHM 1/2 W(7.0) 5.00%
R414	0RD1002F609	10K OHM 1/6 W 5%
R416	0RS1001J607	1K OHM 1 W 5.00%
R42	0RD1004F609	1M OHM 1/6 W 5%
R420	0RD2403F609	240K OHM 1/6 W 5.00%
R421	0RD3300F609	330 OHM 1/6 W 5.00%
R423	0RD3001F609	3K OHM 1/6 W 5.00%
R43	0RD2703F609	270K OHM 1/6 W 0.05
R501	0RD3301F609	3.3K OHM 1/6 W 5.00%
R505	0RD1000F609	100 OHM 1/6 W 5%
R506	0RD1000F609	100 OHM 1/6 W 5%
R507	0RD1000F609	100 OHM 1/6 W 5%
R508	0RD3901F609	3.9K OHM 1/6 W 5%

Pos. n°	Peça n°	Descrição da Peça
R509	0RD3901F609	3.9K OHM 1/6 W 5%
R510	0RD3901F609	3.9K OHM 1/6 W 5%
R512	0RN4701F409	4.7K OHM 1/6 W 1.00%
R513	0RD1200F609	120 OHM 1/6 W 5.00%
R514	0RD2200F609	220 OHM 1/6 W 5.00%
R515	0RD0102F609	10 OHM 1/6 W 5%
R516	0RD2200F609	220 OHM 1/6 W 5.00%
R519	0RD1202F609	12K OHM 1/6 W 5%
R521	0RD7501F609	7.5K OHM 1/6 W 5.00%
R522	0RD2402F609	24K OHM 1/6 W 5.00%
R523	0RD2403F609	240K OHM 1/6 W 5.00%
R524	0RD6200F609	620 OHM 1/6 W 5.00%
R525	0RD6202F609	62K OHM 1/6 W 5.00%
R526	0RD4702F609	47K OHM 1/6 W 5%
R527	0RD5600F609	560 OHM 1/6 W 5%
R529	0RD0332F609	33 OHM 1/6 W 5.00%
R530	0RD5100F609	510 OHM 1/6 W 5.00%
R531	0RD5100F609	510 OHM 1/6 W 5.00%
R532	0RD3901F609	3.9K OHM 1/6 W 5%
R534	0RD5100F609	510 OHM 1/6 W 5.00%
R536	0RD5100F609	510 OHM 1/6 W 5.00%
R537	0RD3300F609	330 OHM 1/6 W 5.00%
R547	0RD1003A609	100K OHM 1/2 W(7.0) 5.00%
R550	0RS1002H609	10K OHM 1/2 W 5.00%
R561	0RD1000F609	100 OHM 1/6 W 5%
R562	0RD1000F609	100 OHM 1/6 W 5%
R563	0RD1000F609	100 OHM 1/6 W 5%
R564	0RD1000F609	100 OHM 1/6 W 5%
R565	0RD1000F609	100 OHM 1/6 W 5%
R566	0RD4701F609	4.7K OHM 1/6 W 5%
R58	0RD4701F609	4.7K OHM 1/6 W 5%
R601	0RD0221A609	2.2 OHM 1/2 W(7.0) 5.00%
R602	0RD0221A609	2.2 OHM 1/2 W(7.0) 5.00%
R603	0RD0221A609	2.2 OHM 1/2 W(7.0) 5.00%
R604	0RD0221A609	2.2 OHM 1/2 W(7.0) 5.00%
R605	0RD1501F609	1.5K OHM 1/6 W 5%
R607	0RD1002F609	10K OHM 1/6 W 5%
R609	0RD1000F609	100 OHM 1/6 W 5%
R610	0RS0472K607	47 OHM 2 W 5.00%
R611	0RD1501F609	1.5K OHM 1/6 W 5%
R612	0RD5101F609	5.1K OHM 1/6 W 5.00%
R615	0RD1001F609	1K OHM 1/6 W 5%
R616	0RD5101F609	5.1K OHM 1/6 W 5.00%
R617	0RD1802F609	18K OHM 1/6 W 5.00%
R618	0RD1002F609	10K OHM 1/6 W 5%
R620	0RS0821K607	8.2 OHM 2 W 5.00%
R65	0RD2200F609	220 OHM 1/6 W 5.00%
R66	0RD3301F609	3.3K OHM 1/6 W 5.00%
R664	0RD1002F609	10K OHM 1/6 W 5%
R665	0RD3901F609	3.9K OHM 1/6 W 5%
R666	0RD3901F609	3.9K OHM 1/6 W 5%
R69	0RD2200F609	220 OHM 1/6 W 5.00%

For Capacitor & Resistors, the characters at 2nd and 3rd digit in the P/No. means as follows;

CC, CX, CK, CN : Ceramic	RD : Carbon Film
CQ : Polyester	RS : Metal Oxide Film
CE : Electrolytic	RN : Metal Film
	RF : Fusible

Pos. n°	Peça n°	Descrição da Peça
R701	0RD1000F609	100 OHM 1/6 W 5%
R704	0RD1000F609	100 OHM 1/6 W 5%
R705	0RD1303F609	130K OHM 1/6 W 5.00%
R706	0RD1303F609	130K OHM 1/6 W 5.00%
R707	0RD1503F609	150K OHM 1/6 W 5%
R708	0RD1503F609	150K OHM 1/6 W 5%
R712	0RD0752F609	75 OHM 1/6 W 5.00%
R760	0RD1001F609	1K OHM 1/6 W 5%
R761	0RD1001F609	1K OHM 1/6 W 5%
R801	180-A03Q	RW RECT G 7W 1.0 J
R803	0RD4701F609	4.7K OHM 1/6 W 5%
R804	0RS4702K607	47K OHM 2 W 5.00%
R805	0RS4702K607	47K OHM 2 W 5.00%
R806	180-A01N	0.18 OHM 2 W 5%
R807	0RD2200A609	220 OHM 1/2 W(7.0) 5.00%
R808	0RD1501F609	1.5K OHM 1/6 W 5%
R809	0RD1001F609	1K OHM 1/6 W 5%
R810	0RD0472F609	47 OHM 1/6 W 5%
R812	0RD1003F609	100K OHM 1/6 W 5%
R814	0RKZVTA001C	8.2M OHM 1/2 W 5%
R82	0RD4701F609	4.7K OHM 1/6 W 5%
R831	0RD4701F609	4.7K OHM 1/6 W 5%
R832	0RD4701F609	4.7K OHM 1/6 W 5%
R835	0RD1001F609	1K OHM 1/6 W 5%
R883	0RD0822A609	82 OHM 1/2 W(7.0) 5.00%
R884	0RD1201F609	1.2K OHM 1/6 W 5%
R902	0RD2204A609	2.2M OHM 1/2 W(7.0) 5.00%
R905	0RD4300F609	430 OHM 1/6 W 5.00%
R906	0RD1000F609	100 OHM 1/6 W 5%
R908	0RD1801F609	1.8K OHM 1/6 W 5.00%
R912	0RS1802K607	18K OHM 2 W 5.00%
R915	0RD4300F609	430 OHM 1/6 W 5.00%
R916	0RD1000F609	100 OHM 1/6 W 5%
R917	0RS1802K607	18K OHM 2 W 5.00%
R918	0RD1501A609	1.5K OHM 1/2 W(7.0) 5.00%
R919	0RD1501A609	1.5K OHM 1/2 W(7.0) 5.00%
R920	0RD1501A609	1.5K OHM 1/2 W(7.0) 5.00%
R921	0RD1000F609	100 OHM 1/6 W 5%
R922	0RD4300F609	430 OHM 1/6 W 5.00%
R923	0RS1802K607	18K OHM 2 W 5.00%
SWITCH		
SW11	140-315A	SWITCH,TACT SKHV17910B
SW12	140-315A	SWITCH,TACT SKHV17910B
SW13	140-315A	SWITCH,TACT SKHV17910B
SW14	140-315A	SWITCH,TACT SKHV17910B
SW15	140-315A	SWITCH,TACT SKHV17910B
SW16	140-315A	SWITCH,TACT SKHV17910B
SW801	6600VM1001A	SWITCH,PUSH SDKLA1 250V 5A
FILTER & CRYSTAL		
FB801	125-022R	FILTER,EMC BI3857 FEELUX

Pos. n°	Peça n°	Descrição da Peça
L804	125-022R	FILTER,EMC BI3857 FEELUX
T802	6200JB8008G	FILTER,EMC SQ2222 FEEL LUX BK 7MH
X1	6212AA2998A	RESONATOR,CRYSTAL HLX-308 32.768KHZ
X501	156-A01V	RESONATOR,CRYSTAL HC49U 4.433619MHZ
X661	156-A02M	RESONATOR,CRYSTAL HC49U 18.432MHZ
Z102	6200QL3001B	FILTER,SAW V/C EPCOS ST M1872D
MISCELLANEOUS		
F801	0FS4001B51D	FUSE,SLOW BLOW 4000MA 250V
LD11	0DLLT0020AA	LED,LTL-4223 BK RED 19MCD
PA01	6712SCA226B	REMOTE CONTROLLER RECEIVER,38KHZ
"	6712SCA228B	REMOTE CONTROLLER RECEIVER,38KHZ
SK901	6620VBC003A	SOCKET,CPT PCS030A 8PIN 14/360
TH801	163-051F	THERMISTOR,PTC J503P84D140M290Q +/- 20%
TU101	6700NFNS11F	TUNER,TAEA-H101F
VD801	164-003G	VARISTOR,TVR621D14A 620V 10%
ACCESSORIES		
A1	3828VA0521F	MANUAL,MC059A LGEAZ LOCAL
A2	6710V00040X	REMOTE CONTROLLER FOR LGEAZ
"	6710V00149B	REMOTE CONTROLLER FOR SY-LGEAZ
A4	450-017C	ADAPTER,RF UGCOM 1.5KV 5MA UMT-NT-006



LG Electronics Inc.

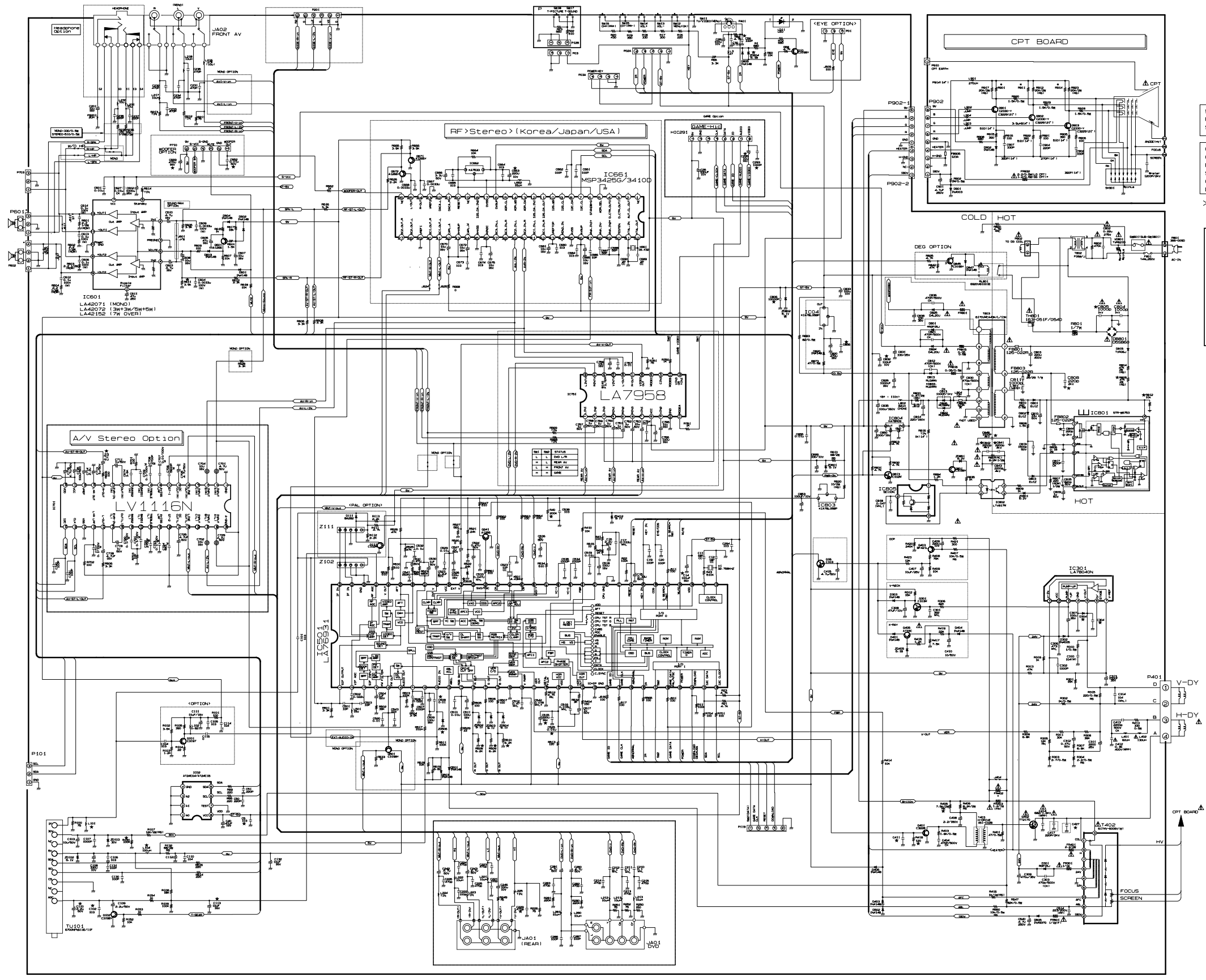
P/NO : 3828VD0229W

Sep., 2005
Printed in Korea

**Depto de Assistência Técnica
Av. D. Pedro I, W7777 - Distrito Industrial
Piracangagua II - Taubaté - SP - Brasil
Cx. Postal 324 - CEP 12.010-970
Tel. : (012) 221-8555 Fax. : (012)221-8550**

< MC-059A SCHEMATIC DIAGRAM >

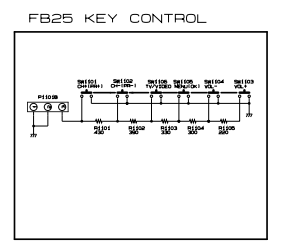
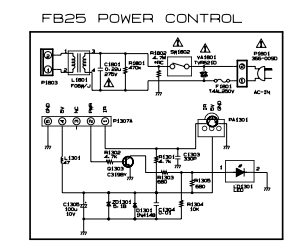
VERSION 5.1 2005.03.03 MADE BY LEE.D.Y



WARNING BEFORE SERVICING THIS CHASSIS-READ 'X-RAY RADIATION PRECAUTION', 'SAFETY PRECAUTION' AND PRODUCT SAFETY NOTICE IN THIS MANUAL.

CAUTION: THE MARKS IN THE SCHEMATIC DIAGRAM AND THE PARTS LIST DESIGNATE COMPONENTS WHICH HAVE SPECIAL CHARACTERISTICS FOR SAFETY, AND SHOULD BE REPLACED ONLY WITH TYPES IDENTICAL TO THOSE IN THE ORIGINAL CIRCUIT OR SPECIFIED IN THE PARTS LIST. BEFORE REPLACING ANY OF THESE COMPONENTS-READ CAREFULLY THE PRODUCT SAFETY NOTICE IN THIS MANUAL. DO NOT DEGRADE THE SAFETY OF THE RECEIVER THROUGH IMPROPER SERVICING.

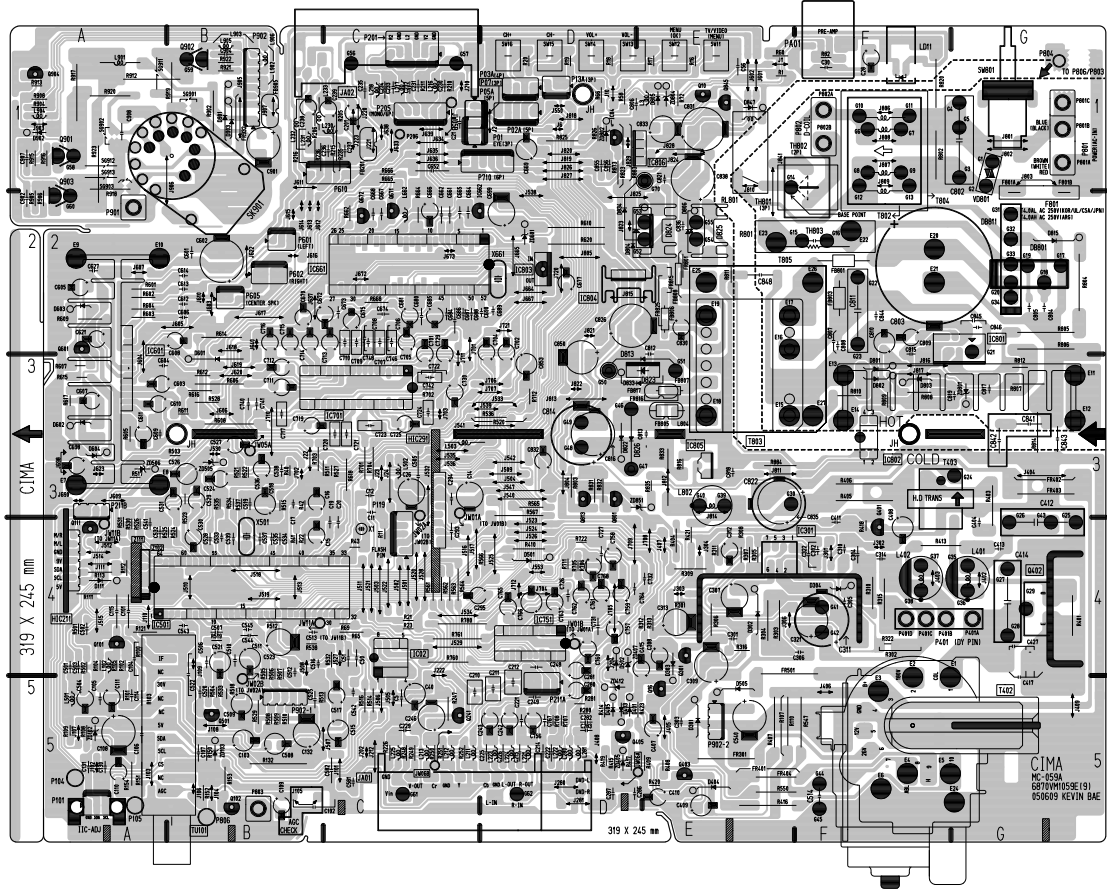
* : OPTION



P401 D V-DY
C H-DY
B
A
CPT BOARD
HV
FOCUS
SCREEN

PAINEL DE CIRCUITO IMPRESSO

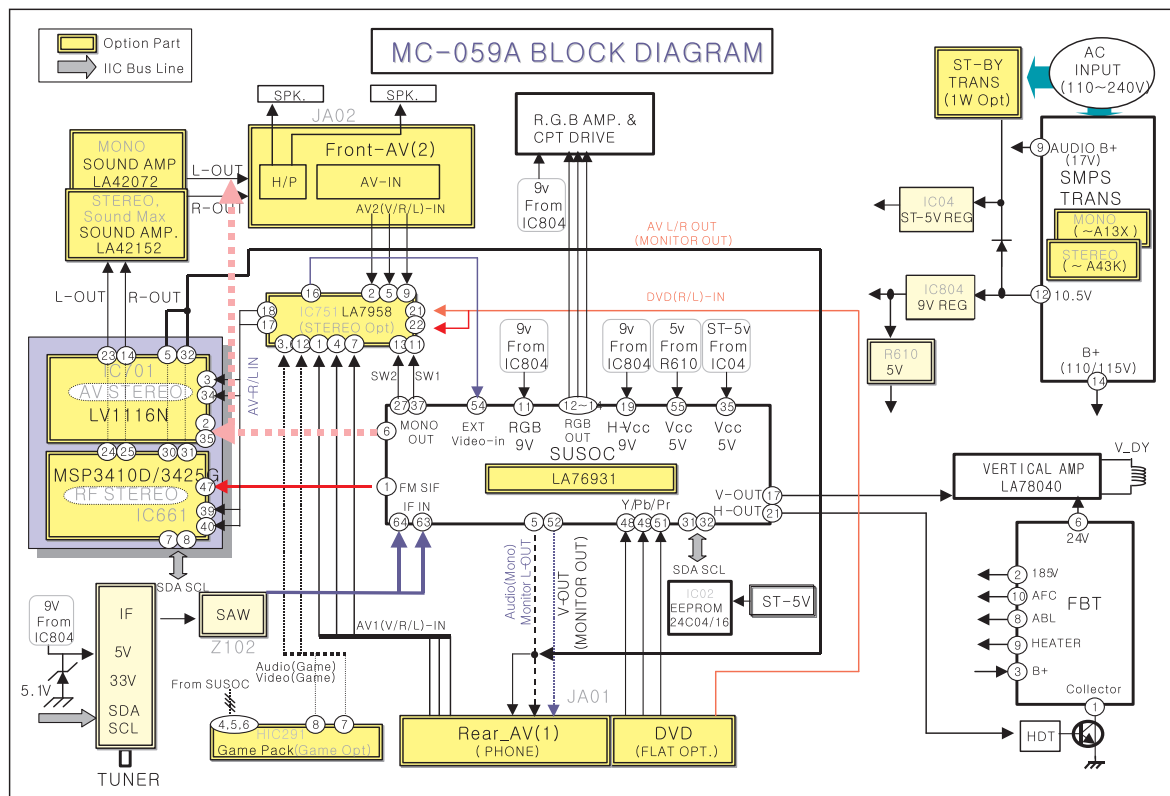
MAIN & CPT



GUIA PARA LOCALIZAR COMPONENTES

C5.....C5	C281.....D4	C523.....B4	C687.....C2	C807.....F3	D804.....E2	L3.....E1	P801B...G1	R109.....A5	R419.....D5	R608.....B3	R906.....A2
C11.....C4	C282.....D5	C524.....B3	C688.....C2	C808.....F3	D805.....E1	L102.....A4	P801C...G1	R110.....E5	R420.....E5	R609.....A2	R908.....A1
C12.....C3	C283.....D5	C525.....B5	C689.....D2	C809.....F2	D806.....E2	L211.....C5	P802A...F1	R111.....A4	R421.....E4	R610.....D2	R912.....A1
C14.....C3	C286.....D5	C526.....B3	C690.....D2	C810.....F2	D813.....D3	L212.....C5	P802B...F1	R112.....A4	R423.....E5	R611.....B3	R913.....A1
C15.....B4	C287.....D5	C527.....B3	C698.....A3	C811.....F3	D815.....G2	L213.....C5	P902-1...B5	R113.....A4	R501.....A4	R612.....B3	R915.....A1
C16.....B3	C293.....C4	C528.....B4	C699.....D2	C812.....E3	D822.....D3	L216.....C1	P902-2...E5	R132.....B5	R502.....A5	R614.....B2	R916.....A1
C17.....B4	C294.....C3	C529.....B3	C701.....C3	C813.....E3	D823.....E3	L217.....C1	PA01.....F1	R150.....B5	R503.....A3	R615.....A3	R917.....A1
C19.....C4	C307.....E4	C537.....B4	C702.....D3	C814.....D3	D824.....E2	L218.....C1	Q10.....E1	R151.....A5	R504.....B5	R616.....B3	R918.....A2
C20.....C4	C301.....E4	C531.....B3	C704.....D3	C815.....F3	D825.....E2	L221.....D5	Q16.....E1	R152.....B5	R505.....B4	R617.....B3	R919.....B1
C21.....C1	C302.....F4	C532.....A4	C705.....C2	C816.....D3	D826.....D3	L222.....D5	Q101.....A4	R153.....B5	R506.....B5	R618.....C3	R920.....A1
C26.....C3	C303.....E5	C533.....B4	C706.....C3	C817.....G3	D833.....D3	L223.....D5	Q102.....B5	R154.....A5	R507.....B5	R620.....D2	R921.....B1
C28.....F1	C304.....F4	C534.....B4	C707.....C3	C818.....E3	D834.....E2	L224.....D5	Q111.....A4	R205.....C1	R508.....B5	R662.....C2	R922.....B1
C30.....F1	C305.....F4	C535.....B4	C708.....C3	C819.....G3	D847.....E1	L225.....C5	Q241.....C5	R206.....B1	R509.....B5	R664.....C2	R923.....A2
C40.....C5	C306.....E4	C536.....B3	C709.....C3	C821.....E2	D901.....B1	L230.....B1	Q301.....C1	R210.....C1	R510.....B5	R665.....C2	RL801...E1
C50.....C4	C307.....E4	C537.....B4	C710.....C3	C822.....E3	D902.....A1	L231.....B1	Q401.....F4	R211.....C1	R511.....C3	R666.....C1	SG901...B1
C51.....C4	C308.....E4	C538.....B3	C711.....B3	C826.....E2	D902.....B1	L232.....B1	Q402.....G4	R215.....D1	R512.....B4	R668.....C2	SG902...A1
C56.....E1	C309.....E4	C539.....A4	C712.....B3	C830.....E2	D9801...G2	L233.....B1	Q403.....E5	R216.....B1	R513.....C5	R701.....C3	SG903...A2
C101.....A4	C310.....F4	C540.....E5	C713.....C2	C831.....E1	D8811...G2	L280.....D5	Q405.....D5	R226.....C5	R514.....C5	R702.....C3	SG911...A1
C102.....B5	C311.....F4	C541.....A4	C714.....B2	C832.....D3	F801A...G2	L281.....D5	Q501.....B5	R235.....C1	R515.....B4	R703.....B3	SG912...A1
C103.....B5	C312.....E4	C542.....C5	C715.....B2	C833.....E1	F801B...G2	L401.....G4	Q601.....A3	R236.....B1	R516.....C5	R704.....C3	SG913...A2
C104.....A4	C313.....E4	C543.....B4	C716.....B2	C835.....E3	F8201...C1	L402.....F4	Q671.....C2	R247.....C5	R517.....A5	R705.....D4	SK901...B1
C105.....A5	C314.....F4	C544.....A4	C717.....B3	C836.....E2	F801F...F2	L501.....A5	Q672.....C2	R248.....C5	R518.....B5	R706.....D4	SW11...E1
C106.....A5	C321.....F4	C601.....B2	C718.....B3	C838.....E1	F803F...F2	L502.....C3	Q801.....D3	R249.....C4	R519.....B4	R707.....D5	T403...G3
C107.....B5	C322.....F4	C602.....B2	C720.....C3	C841.....G3	F805E...E3	L662.....C2	Q813.....D3	R250.....C5	R520.....C3	R708.....D5	SW13...D1
C108.....A5	C404.....G4	C603.....A3	C721.....C3	C842.....G3	F806E...E2	L802.....E3	Q845.....E1	R251.....C5	R521.....B3	R711.....D4	SW14...D1
C109.....B5	C407.....E5	C604.....A3	C722.....C3	C843.....G3	F807E...E3	L804.....E3	Q901.....A1	R252.....C5	R522.....C3	R712.....D3	SW15...D1
C110.....A5	C408.....F4	C605.....A2	C723.....C3	C844.....F2	F808E...E2	L901.....A1	Q902.....B1	R280.....D5	R523.....B3	R722.....D4	SW16...D1
C111.....A5	C409.....E5	C606.....B2	C724.....C3	C845.....G2	F809E...E1	L902.....B1	Q903.....A2	R281.....D5	R524.....B4	R760.....C4	SW801...G1
C114.....A5	C410.....E5	C607.....A3	C725.....C3	C846.....G2	F8301...E5	L903.....B1	Q904.....A1	R301.....E4	R525.....B4	R761.....C4	T402...F5
C115.....A4	C411.....F4	C608.....B2	C726.....D4	C848.....E2	FR401...E5	L904.....A1	R1.....E1	R302.....F4	R526.....B5	R762.....D5	T403...G3
C130.....A5	C412.....G4	C609.....A3	C727.....D4	C850.....D3	FR402...G3	L905.....B1	R11.....C4	R303.....E4	R527.....C5	R801.....E2	T802...F1
C131.....A5	C413.....G4	C610.....A3	C729.....C3	C853.....D3	FR403...G3	L906.....B1	R16.....E1	R304.....E4	R528.....B3	R802.....F2	T803...E3
C132.....B5	C414.....G4	C611.....A3	C730.....C3	C855.....D1	FR404...E5	LD11.....F1	R17.....E1	R305.....E4	R529.....B5	R803.....D3	T804...F2
C201.....C1	C415.....E4	C612.....B2	C731.....D4	C856.....D1	FR501...E4	P01.....C1	R18.....D1	R306.....E4	R530.....A4	R804.....G2	T805...E2
C210.....C5	C417.....G4	C613.....B2	C732.....E4	C901.....B1	FR101...E2	P07.....C1	R19.....D1	R307.....E4	R531.....A4	R805.....G2	TH801...F2
C211.....D5	C427.....G4	C614.....B2	C740.....B3	C902.....A2	FR815...E2	P101.....A5	R20.....D1	R308.....E4	R532.....C4	R806.....G3	TH802...E2
C212.....D5	C501.....A5	C621.....A2	C741.....B3	C904.....B1	FR816...E3	P119.....C4	R21.....C4	R309.....E4	R533.....B5	R807.....G3	TH803...F2
C214.....D5	C502.....A4	C622.....A2	C742.....C3	C907.....A1	FR825...E1	P201.....C1	R22.....B4	R310.....F4	R534.....B4	R808.....F3	TU101...B5
C215.....D5	C503.....A5	C652.....C1	C746.....C3	C908.....A1	FR932...B1	P205.....C1	R23.....C4	R311.....E4	R535.....B4	R809.....F3	VD801...G2
C221.....D5	C504.....A5	C661.....C2	C748.....C3	D111.....A4	HC211...A4	P601.....B2	R40.....B3	R312.....E4	R536.....C3	R810.....F3	X1.....C4
C222.....D5	C505.....C3	C662.....C2	C756.....D5	D301.....E5	HIC291...C4	P602.....B2	R41.....B4	R313.....E4	R537.....B4	R811.....E2	X501...B4
C225.....D5	C506.....B4	C664.....C2	C757.....D5	D302.....E4	IC02.....C4	P605.....B2	R42.....B4	R315.....F4	R538.....B4	R812.....G3	X661...D2
C226.....D5	C507.....B4	C665.....C2	C758.....D4	D303.....E5	IC04.....D1	P610.....B1	R43.....C4	R316.....E4	R547.....F5	R814.....G3	Z102...A4
C229.....D5	C508.....B5	C666.....C2	C759.....D4	D304.....F4	IC301...E3	P710.....C1	R59.....D1	R401.....G4	R550.....B5	R816.....E3	Z111...A4
C230.....C1	C509.....B5	C667.....C2	C760.....D4	D401.....G3	IC501...E4	P803.....B5	R60.....E1	R403.....G4	R561.....C4	R820.....F1	ZD102...A5
C231.....C1	C510.....B4	C668.....C2	C761.....D4	D403.....D5	IC901...A3	P901.....A2	R65.....C4	R404.....E4	R562.....C4	R823.....D2	ZD103...B5
C232.....C1	C511.....B4	C669.....D1	C762.....D4	D404.....E5	IC961...D2	P902.....B1	R66.....D1	R405.....F3	R563.....C4	R825.....D1	ZD405...D5
C233.....C1	C512.....B5	C670.....B2	C763.....D4	D405.....D5	IC962...D2	P02A...D1	R69.....C4	R406.....F3	R564.....C4	R826.....D1	ZD407...D4
C234.....C1	C513.....B4	C672.....C2	C764.....D4	D501.....D4	IC701...C3	P03A...D1	R72.....E1	R407.....E5	R565.....D3	R831.....D3	ZD412...D5
C235.....C1	C514.....F5	C673.....C2	C765.....D4	D602.....D4	IC751...D4	P05A...C1	R82.....F1	R408.....E5	R566.....D4	R832.....D3	ZD505...B3
C236.....C1	C515.....C5	C674.....C2	C766.....D4	D605.....E5	IC801...G2	P13A...D1	R100.....A1	R409.....E5	R567.....D4	R833.....E4	ZD506...A3
C237.....C1	C516.....B4	C675.....C2	C767.....D5	D801.....B3	IC802...F3	P211A...D5	R101.....A5	R410.....D4	R601.....A2	R835.....E3	ZD901...D2
C238.....B1	C517.....C5	C677.....D2	C768.....D4	D802.....A3	IC803...D2	P211B...A4	R102.....A4	R413.....F4	R602.....A2	R873.....D2	ZD801...G3
C239.....C1	C518.....B3	C680.....D2	D603.....G2	D803.....A2	IC804...E2	P401A...G4	R103.....A5	R414.....D5	R603.....A2	R883.....D2	ZD802...D1
C242.....D5	C519.....B4	C681.....C2	C803.....F2	D804.....A3	IC805...E3	P401B...F4	R104.....A4	R415.....D5	R604.....A2	R884.....E3	ZD804...E1
C243.....D5	C520.....B5	C684.....C2	C804.....G2	D801.....G2	IC806...E1	P401C...F4	R105.....A4	R416.....E5	R605.....A3	R902.....B1	ZD851...E3
C246.....C5	C521.....B4	C685.....C2	C805.....G2	D802.....F3	JA01...C5	P401D...F4	R107.....E5	R417.....D5	R606.....B3	R904.....A1	
C280.....D5	C522.....B5	C686.....C2	C806.....E1	D803.....F3	JA02...C1	P801A...G1	R108.....A5	R418.....F4	R607.....A3	R905.....A2	

DIAGRAMA DE BLOCOS



SIDE AV

