



website:<http://biz.LGservice.com>  
e-mail:<http://www.LGservice.com/techsup.html>

# TELEVISOR A COLORES

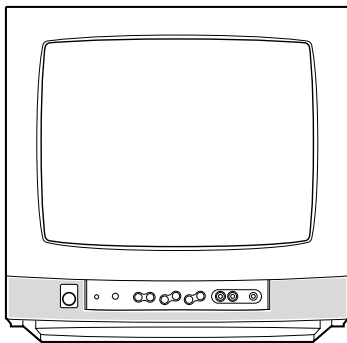
## MANUAL DE SERVICIO

**CHASIS : SC-023A**

**MODELO : RP-14CB20 RP-20CB20A  
RP-21FB20**

### **ATENCIÓN**

Antes de dar servicio al chasis, lea las PRECAUCIONES DE SEGURIDAD en este manual.



# CONTENIDO

PRECAUCIONES DE SEGURIDAD.....	3
INSTRUCCIONES DE AJUSTE .....	4
VISTA EN DESPIECE .....	10,12
LISTA DE VISTA EN DESPIECE .....	11,13
LISTA DE PARTES DE REPUESTO .....	14
DIAGRAMA ESQUEMÁTICO .....	
TABLERO DE CIRCUITO IMPRESO .....	
GUÍA PARA UBICAR LOS COMPONENTES .....	
BÚSQUEDA DE FALLAS .....	

# ESPECIFICACIONES

POTENCIA DE ENTRADA .....	AC100-240V~50/60Hz
CONSUMO DE ELECTRICIDAD .....	95W(21") 85W(20") 65W(14")
IMPEDANCIA DE ENTRADA EN LA ANTENA .....	VHF/UHF: 75 Ohmios desbalanceado (solamente.)
RANGO DE LOS CANALES	
12 canales VHF.....	Canales 2-13
56 canales UHF .....	Canales 14-69
125 canales CATV .....	Canales 01, 02 al 13, 14 al 125
FRECUENCIAS INTERMEDIAS	
Frecuencia Intermedia portadora de la Imagen .....	45.75MHz
Frecuencia Intermedia portadora del Sonido .....	41.25MHz
Frecuencia sub-portadora del color .....	42.17MHz
Frecuencia del centro .....	44MHz
CONSTRUCCIÓN DEL CHASIS .....	Chasis Estado Sólido ("solid state") I.C.
TUBO DE IMAGEN .....	A51QDJ279X(21") A48KRD89X(20") A34KPU02XX(14")
SALIDA DE SONIDO .....	(a 10% de distorsión armónica) 5W+5W
GABINETE .....	De Madera, portátil

# ABREVIACIONES UTILIZADAS EN ESTE MANUA

AC .....	Corriente alterna	GND .....	Tierra
ACC .....	Control automático del croma	H.V. ....	Alto Voltaje
ADJ .....	Ajuste	ITC .....	Centro intermedio de conmutación
AFC .....	Control automático de la frecuencia	OSC .....	Osciloscopio
AGC .....	Control automático de ganancia	OSD .....	Desplegado en pantalla ("ON SCREEN DISPLAY")
AF .....	Audio Frecuencia	PCB .....	Tablero del Circuito impreso
APC .....	Control automático de fase	RF .....	RADIO FRECUENCIA
AMP .....	Amplificador	SEP .....	Separador
CRT .....	Tubo de rayos catódicos	SYNC .....	Sincronización
DEF .....	Deflexión	SVC .....	Controles de volumen de la pantalla
DET .....	Detector	S.I.F. ....	Frecuencia intermedia de sonido
DY .....	Yugo deflector ("deflection yoke")	V.I.F. ....	Frecuencia intermedia del video
ES .....	Electrostáticamente sensible	H .....	Horizontal
FBP .....	Pulso de retorno	V .....	Vertical
FBT .....	Transformador de retorno	IC .....	Circuito integrado

## PRECAUCIONES DE SEGURIDAD

**ADVERTENCIA:** Antes de dar servicio a este chasis, lea "PRECAUCIONES RESPECTO A RADIACION POR RAYOS X", "INSTRUCCIONES DE SEGURIDAD" y "AVISO SOBRE SEGURIDAD DE PRODUCTOS"

### PRECAUCIONES RESPECTO A RADIACION POR RAYOS "X"

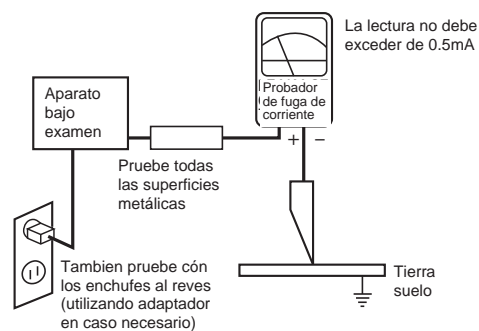
1. El voltaje excesivo puede causar RADIACION POR RAYOS "X" potencialmente peligrosa. Para evitar tales peligros, el voltaje no debe exceder el límite especificado. El valor nominal para el alto voltaje de este receptor es de 25KV en brillantez máxima bajo la fuente especificada. El alto voltaje no deberá exceder, bajo ninguna circunstancia, de 28KV. Cada vez que el receptor requiera servicio, se debe verificar el alto voltaje y registrarlo como parte del historial de servicio del aparato.  
Es importante utilizar un medidor de voltaje que sea preciso y confiable.
2. La única fuente de RADIACION DE RAYOS-X en este receptor de televisión es el tubo de la imagen. Para protección continuada de la RADIACION DE RAYOS-X, el reemplazo que se haga del tubo debe ser con otro del mismo tipo especificado en la lista de partes.
3. Algunas partes de este receptor tienen características especiales relacionadas con la protección contra RADIACION DE RAYOS-X. Para que la protección sea continua, la selección de partes de repuesto se debe hacer solo después de haberse referido al AVISO SOBRE SEGURIDAD DE PRODUCTOS que aparece mas abajo.

### INSTRUCCIONES DE SEGURIDAD

1. Cuando el receptor está en operación, se producen voltajes potencialmente tan altos como 25,000-29,000 voltios. Operar el receptor fuera de su gabinete o con la tapa trasera removida puede causar peligro de choque eléctrico.  
(1) Nadie debe intentar dar servicio si no está debidamente familiarizado con las precauciones que son necesarias cuando se trabaja con un equipo de alto voltaje.  
(2) Siempre descargue el ánodo del tubo de la imagen a tierra para evitar el riesgo de choque eléctrico antes de remover la tapa del ánodo.  
(3) Descargue completamente el alto potencial del tubo de imagen antes de manipularlo. El tubo de la imagen es de alto vacío y, si se rompe, los fragmentos de vidrio salen despedidos violentamente.
2. Si se quemara algún fusible de este receptor de televisión, reemplácelo con otro especificado en la lista de partes.
3. Cuando reemplace tableros o plaquetas de circuitos, cuidadosamente enrolle sus alambres alrededor de las terminales antes de soldar.
4. Cuando reemplace un resistencia de vataje (resistor de película de óxido metálico) en el Tablero o Plaqueta de circuitos, mantenga la resistencia a un mínimo de 10mm de distancia.
5. Mantenga los alambres lejos de componentes de alto voltaje o de alta temperatura.
6. Este receptor de televisión debe conectarse a una fuente de 100 a 240 V AC.
7. Antes de devolver este aparato al cliente, haga una verificación de fuga de corriente sobre las partes metálicas del gabinete expuestas, tales como antenas, terminales, cabezas de tornillos, tapas de metal, palancas de control etc., para estar seguro de que el equipo funciona sin peligro de choque eléctrico. Enchufe el cordón directamente al tomacorriente de la línea de AC 100-240V.

No utilice una línea aislada de transformador durante esta verificación. Use un voltímetro de 1000 Ohmios por voltio de sensibilidad o más, en la forma que se describe a continuación.

Cuando la unidad está ya conectada a la AC, pulse el conmutador primero poniéndolo en "ON" (encendiendo) y luego en "OFF" (apagando), mida desde un punto de tierra conocido, tal como una (cañería de metal, una manija metálica, una tubería etc.) a todas las partes metálicas expuestas del receptor de televisión (antenas, manijas de metal, gabinetes de metal, cubiertas de metal, palancas de control etc..) especialmente cualquiera de las partes metálicas expuestas que puedan ofrecer un camino hacia el chasis. Ninguna medición de corriente eléctrica debe exceder de 0.5 miliamperios. Repita la prueba cambiando la posición del enchufe en el tomacorriente. Cualquier medición que no esté dentro de los límites especificados aquí representan un riesgo potencial de choque eléctrico que debe ser eliminado antes de devolver el equipo al cliente.



### AVISO SOBRE SEGURIDAD DE PRODUCTOS

Muchas de las partes, eléctricas y mecánicas en este chasis tienen características relacionadas con la seguridad. Estas características frecuentemente pasan desapercibidas en las inspecciones visuales y la protección que proporcionan contra la RADIACION DE RAYOS-X no siempre necesariamente se obtiene al mismo grado cuando se reemplazan piezas o componentes diseñados para voltajes o vatajes mayores, etc. Las piezas que tienen estas características de seguridad se identifican por la marca  $\Delta$  impresa sobre el diagrama esquemático y la marca  $\downarrow$  impresa en la lista de partes. Antes de reemplazar alguno de esos componente, lea cuidadosamente la lista de este manual. El uso de partes de reemplazo que no tengan las mismas características de seguridad, como se especifica en la lista de partes, puede crear Radiacion de Rayos-X.

# INSTRUCCIONES DE AJUSTE

## 1. Objeto de aplicación

Estas instrucciones se aplican al chasis SC-023A.

## 2. Notas

- (1) Debido a que este no es un chasis caliente, no es necesario utilizar un transformador de aislamiento. De todas formas, el uso de un transformador de aislamiento ayudará a proteger los instrumentos de prueba.
- (2) Los ajustes deben ser realizados en el orden correcto.
- (3) Los ajustes deben ser efectuados bajo condiciones de  $25\pm 5^{\circ}\text{C}$  de temperatura y  $65\pm 10\%$  de humedad relativa si no se especifica alguna designación.
- (4) El voltaje de entrada del receptor debe mantenerse en  $(100\sim 240\text{V})\pm 10\%$ , 50/60Hz durante el ajuste.
- (5) El receptor debe ponerse en funcionamiento al rededor de 15 minutos antes del ajuste. Pero el ajuste en el tablero puede hacerse en el estado jig inmediatamente.
- (6) Señal : la señal de color estandar esta aprobada en  $65\pm 1\text{dB}\mu\text{V}$ . La señal estandar de color se refiere a la señal de patron digital.

## 3. Ajuste del Voltaje AGC

### 3.1 Pasos preliminares

- (1) Provea 65db ( $\pm 1\text{db}$ ) LG de señal estándar. (480NC, patrón digital, 13CH).
- (2) Conecte el multímetro al C102 (Verificación del AGC).

### 3.2 Ajuste

- (1) Seleccione el modo "RFAGC" con un control remoto de fábrica.
- (2) Ajuste el "RFAGC" hasta que el voltaje del multímetro muestre  $2.2\text{V}\pm 0.05\text{V}$ .
- (3) **PRECAUCIÓN** : Ya que la intensidad de la señal puede ser fácilmente cambiada por la condición del cable de señal, necesita verificar frecuentemente la intensidad de la señal para prevenir desajustes.

## 4. Ajuste del Voltaje de Screen

### 4.1 Pasos preliminares

- (1) Reciba el patrón estándar LG (patrón digital, 480NC, 13CH).
- (2) Ajuste la condición de imagen al modo "CLEAR".

CLEAR — CONTRAST : 100  
          — BRIGHTNESS : 50  
          — COLOR : 50  
          — SHARPNESS : 50  
          — TINT : 0

### 4.2 Ajuste

- (1) Presione el botón ADJ o SVC en el control remoto para obtener la línea horizontal.
- (2) Gire el volumen Screen hasta hacer desaparecer la línea horizontal y gire en sentido contrario hasta que se empiece a mostrar la línea horizontal.

## 5. Ajuste de Pureza y Convergencia

### 5.1 Ajuste de Pureza

#### (1) Pasos preliminares

- Reciba el patrón de barrido ROJO.
- Desmagnetize el CPT y el gabinete con un desmagnetizador.

#### (2) Ajuste de Línea Horizontal

- Preajuste la Convergencia estática (STC) con el magneto de 4 y 6 polos.
- Verifique si el haz cae en el agujero de la malla fijando dos magnetos bipolares en direcciones opuestas respectivamente.
- Si no, ajuste un magneto bipolar de manera que el haz caiga en el agujero de la malla con precisión.

#### (3) Ajuste de Pureza

- Acerque el Yugo al CPT.
- Reciba el patrón rojo y ajuste el magneto de dos polos barras de color rojo para localizar el centro y hacer las porciones de color verde y azul iguales. <Fig. 1> (Tenga cuidado con el ARO si el magneto de dos polos está abierto más de 30 grados)



<Fig. 1>

- Ponga la pantalla completamente roja, moviendo el Yugo hacia atrás lentamente. <Fig. 2> (Cuando ajuste el yugo, use un destornillador eléctrico cuya presión de torque sea menor a 10Kg/Cm.)



<Fig. 2>

### 5.2 Ajuste de Convergencia

#### (1) Prueba de equipo

- Bobina desmagnetizadora
- Jig de fijación de convergencia

#### (2) Pasos Preliminares

- Ponga el TV en funcionamiento 30 minutos antes del ajuste.
- Desmagnetize el CPT y el gabinete con la bobina desmagnetizadora.
- Reciba el patrón Cross Hatch.
- Ajuste el contraste y el brillo para su observación.

#### (3) Ajuste de convergencia Estática (STC)

- Reciba el patrón Cross Hatch.
- Ajuste el Foco con el ajuste de volumen de foco.
- Abra los magnetos de 4 polos hasta que las líneas verticales rojas y azules se unifiquen.
- Rote los magnetos de 4 polos manteniendo el ángulo entre los dos magnetos de 4 polos hasta que las líneas horizontales roja y azul se unifiquen.

- Abra los magnetos de 6 polos hasta que el ajuste horizontal la línea Magenta (rojo y azul) y verde se unifiquen.
- Rote los magnetos de 6 polos hasta que la línea vertical magenta (rojo y azul) y la línea verde se unifiquen.

#### (4) Ajuste de Convergencia Dinámica (DYC)

- Ajuste de Línea Vertical : Ajuste moviendo el yugo a la derecha y a la izquierda.
- E Ajuste de Línea Horizontal : Ajuste moviendo el yugo hacia arriba y hacia abajo.

Contenido		Especificación				Condición
Convergencia						10 12 2 A X B 9 L C R 3 D Y E 8 6 4  * Cada indicador se mantiene en un rango de 30°. <ul style="list-style-type: none"> <li>● Ajuste después de calentar el tubo de pantalla por más de 15 minutos.</li> <li>● La posición de ajuste es el centro del círculo de arriba.</li> <li>● La especificación de la dirección horizontal y vertical son iguales.</li> </ul>
Localización		14"	15"	20"	21"	
C	Colores	-	-	-	-	
L,R,X,Y	Colores	0.8	0.8	0.8	0.8	
A,B,D,E	Colores	0.8	0.8	0.8	0.8	
3,6,9,12	Colores	1.0	1.0	1.0	1.0	
2,4,8,10	Colores	1.4	1.4	1.4	1.4	
Colores : R/B, R/G, B/G <Unidad : mm>						

- Ajuste el contraste y el brillo de manera que el nivel del brillo sea 4.5Ft\_L.
- Seleccione G-CUT(SUB 5) y ajuste la coordenada Y en baja luminosidad y seleccione B-CUT(SUB 6) y ajuste la coordenada X de manera que las coordenadas del color en baja luminosidad tenga los valores de la Tabla de abajo.
- Repita los pasos del □ ~ □ hasta obtener las coordenadas del color en alta y baja luminosidad.
- Revise los resultados del ajuste utilizando un medidor de balance de blanco.

Temperatura del color	MPCD	Coordenada X	Coordenada Y
10,000; 800	; 10	0.282; 0.008	0.288; 0.008

## 7. Ajuste de Foco

Ajuste después de poner la unidad en funcionamiento el tiempo suficiente.

### 7.1 Pasos Preliminares

- (1) Reciba el patrón estándar LG (patrón digital, 480NC, 13CH).
- (2) Ajuste la condición de imagen al modo "CLEAR".

```

CLEAR — CONTRAST : 100
          BRIGHTNESS : 50
          COLOR : 50
          SHARPNESS : 50
          TINT : 0
  
```

### 7.2 Ajuste

Ajuste el foco central con el volumen superior del foco y ajuste el foco de las esquinas con el volumen inferior del foco. Repita el ajuste del foco hasta que tenga un foco apropiado

## 6. Ajuste de Balance de Blanco

### 6.1 Equipo de Prueba

- (1) Medidor automático de balance de blanco (Puede generar patrones de alta o baja luminosidad)
- (2) Medidor de balance de blanco (CRT Analizador de color, CA-100)
- (3) Control remoto SVC para los ajustes.

### 6.2 Pasos Preliminares

Realice los ajustes del screen primero.

### 6.3 Ajuste

- (1) El balance de blanco puede ajustarse con el control remoto SVC.
- (2) Entre en el modo de ajuste presionando el botón INSTART.
- (3) Ajuste el ítem con CH ▲, ▼.
- (4) Ajuste los datos con VOL ◀, ▶.

### (5) Procedimientos de Ajuste

- Ajuste el contraste y el brillo hasta que la señal del área de alta luminosidad sea 35Ft\_L.
- Seleccione el G-DRIVE(SUB 7) y ajuste la coordenada Y en Alta luminosidad y seleccione B-DRIVE(SUB 8) y ajuste la coordenada X de manera que las coordenadas del color en alta luminosidad tenga los valores de la Tabla de abajo.

## 8. Ajuste de Sub-Brillo

El balance de Blanco debe ajustarse primero.

### 8.1 Pasos Preliminares

- (1) Reciba el Mono Scope .
- (2) Seleccione la condición de imagen "CLEAR".

### 8.2 Ajuste

- (1) Seleccione el modo de Sub-Brillo presionando el botón ADJ o SVC en el control remoto de svc.
- (2) Ajuste hasta que el número "2" desaparezca en la escala gris de la señal MONO Scope mediante los botones VOL ◀, VOL ▶. (21" FLAT Modelo : 3)

	0	1	2	3	4	5	6	7	8	9		◀ Gray Scale
												◀ Color Bar

## 9. Ajuste de Sub-Tinte

- (1) Reciba el SMPTE .
- (2) Seleccione el modo de Sub-Tinte presionando el botón ADJ o SVC en el control remoto de svc.
- (3) Ajuste hasta que el color tapa y fondo se parezcan con los botones VOL◀, ▶.

## 10. Ajuste de datos de Deflexión

### 10.1 Pasos Preliminares

- (1) Fije los datos de deflexión con el control remoto de SVC.
- (2) Entre al modo de ajuste de deflexión por medio del botón INSTART.
- (3) Use los botones CH▲, CH▼ para cambiar los item de ajustes.
- (4) Use los botones VOL◀, VOL▶ para cambiar los datos.

### 10.2 Ajustes

#### (1) Ajuste de Posición Horizontal

Seleccione SUB 1(H POSIT) y ajuste hasta que la imagen izquierda y derecha sean simétricamente igual.

#### (2) Ajuste de Posición Vertical

Seleccione el SUB 2(V-POS) y ajuste hasta que el centro mecánico y el centro de la pantalla se unan.

#### (3) Ajuste del Tamaño Vertical

Seleccione SUB 3(V ISZ) y ajuste hasta que el pequeño círculo interno del Patrón Digital coincida con la línea exterior de la pantalla como se muestra en la figura.

## 11. IIC BUS Tabla de datos de ajuste

### 11.1 21 i FLAT Model

Menú	OSD	Ajuste	Rango	Ajuste Inicial	Remark
S - 0	RF AGC	AGC Voltage Adj.	0 ~ 63	50	Necessary
S - 1	H POSIT	Horizontal Postilion	0 ~ 31	13	Necessary
S - 2	V-POS	Vertical Position	0 ~ 7	3	Necessary
S - 3	V SIZE	Vertical SIZE	0 ~ 63	53	Necessary
S - 4	R-CUT	R CUT OFF	0 ~ 255	128	Necessary
S - 5	G-CUT	G CUT OFF	0 ~ 255	128	Necessary
S - 6	B-CUT	B CUT OFF	0 ~ 255	128	Necessary
S - 7	G-DRIVE		0 ~ 127	64	Necessary
S - 8	B-DRIVE		0 ~ 127	64	Necessary
S - 9	V CENTE		0 ~ 63	36	Unnecessary
S - 10	V LINEA		0 ~ 15	9	Unnecessary
S - 11	V S COR		0 ~ 15	7	Unnecessary
S - 12	AFC GAI		0 ~ 3	0	Unnecessary
S - 13	ABL GAI		0 ~ 3	3	Unnecessary
S - 14	YPL		0 ~ 1	1	Unnecessary
S - 15	C-GAMMA		0 ~ 1	1	Unnecessary
S - 16	N MATRI		0 ~ 3	1	Unnecessary
S - 17	A-SHARP		0 ~ 7	3	Unnecessary
S - 18	RGBMUTE		0 ~ 1	0	Unnecessary
S - 19	AU GAIN		0 ~ 1	0	Unnecessary
S - 20	MIX GAI		0 ~ 1	0	Unnecessary
S - 21	Y-GAMMA		0 ~ 3	3	Unnecessary
S - 22	BLK STR		0 ~ 3	3	Unnecessary
S - 23	Y DL		0 ~ 7	1	Unnecessary
S - 24	ABL POI		0 ~ 3	0	Unnecessary
S - 25	BPT-TOF		0 ~ 1	1	Unnecessary
S - 26	V AGC		0 ~ 1	0	Unnecessary
S - 27	V R BIA		0 ~ 1	1	Unnecessary
S - 28	SYN SEP		0 ~ 1	0	Unnecessary
S - 29	OVER MOD		0 ~ 1	0	Unnecessary
S - 30		Inside TEST Pattern			Unnecessary
S - 31	OSD POSITION		0 ~ 70	17	Unnecessary

\* SUB 0~SUB 8 son necesarios ajustar y azul OSD.

\* SUB 9~SUB 30 no son necesarios ajustar y OSD rojo.

## 11.2 14/20/21 ; Normal Model

Menú	OSD	Ajuste	Rango	Ajuste Inicial	Remark
S - 0	RF AGC	AAGC Voltage Adj.	0 ~ 63	50	Necessary
S - 1	H POSIT	Horizontal Postilion	0 ~ 31	15	Necessary
S - 2	V-POS	Vertical Position	0 ~ 7	3	Necessary
S - 3	V SIZE	Vertical SIZE	0 ~ 63	40	Necessary
S - 4	R-CUT	R CUT OFF	0 ~ 255	128	Necessary
S - 5	G-CUT	G CUT OFF	0 ~ 255	128	Necessary
S - 6	B-CUT	B CUT OFF	0 ~ 255	128	Necessary
S - 7	G-DRIVE		0 ~ 127	64	Necessary
S - 8	B-DRIVE		0 ~ 127	64	Necessary
S - 9	V CENTE		0 ~ 63	36	Unnecessary
S - 10	V LINEA		0 ~ 15	9	Unnecessary
S - 11	V S COR		0 ~ 15	3	Unnecessary
S - 12	AFC GAI		0 ~ 3	0	Unnecessary
S - 13	ABL GAI		0 ~ 3	3	Unnecessary
S - 14	YPL		0 ~ 1	1	Unnecessary
S - 15	C-GAMMA		0 ~ 1	1	Unnecessary
S - 16	N MATRI		0 ~ 3	1	Unnecessary
S - 17	A-SHARP		0 ~ 7	3	Unnecessary
S - 18	RGBMUTE		0 ~ 1	0	Unnecessary
S - 19	AU GAIN		0 ~ 1	0	Unnecessary
S - 20	MIX GAI		0 ~ 1	0	Unnecessary
S - 21	Y-GAMMA		0 ~ 3	3	Unnecessary
S - 22	BLK STR		0 ~ 3	2	Unnecessary
S - 23	Y DL		0 ~ 7	1	Unnecessary
S - 24	ABL POI		0 ~ 3	0	Unnecessary
S - 25	BPT-TOF		0 ~ 1	1	Unnecessary
S - 26	V AGC		0 ~ 1	0	Unnecessary
S - 27	V R BIA		0 ~ 1	1	Unnecessary
S - 28	SYN SEP		0 ~ 1	0	Unnecessary
S - 29	VOL ATT		0 ~ 127	86	Unnecessary
S - 30	OVER MOD		0 ~ 1	0	Unnecessary
S - 31		Inside TEST Pattern			Unnecessary
S - 32	OSD POSITION		0 ~ 70	17	Unnecessary

\* SUB 0~SUB 8 son necesarios ajustar y azul OSD.

\* SUB 9~SUB 31 no son necesarios ajustar y OSD rojo.

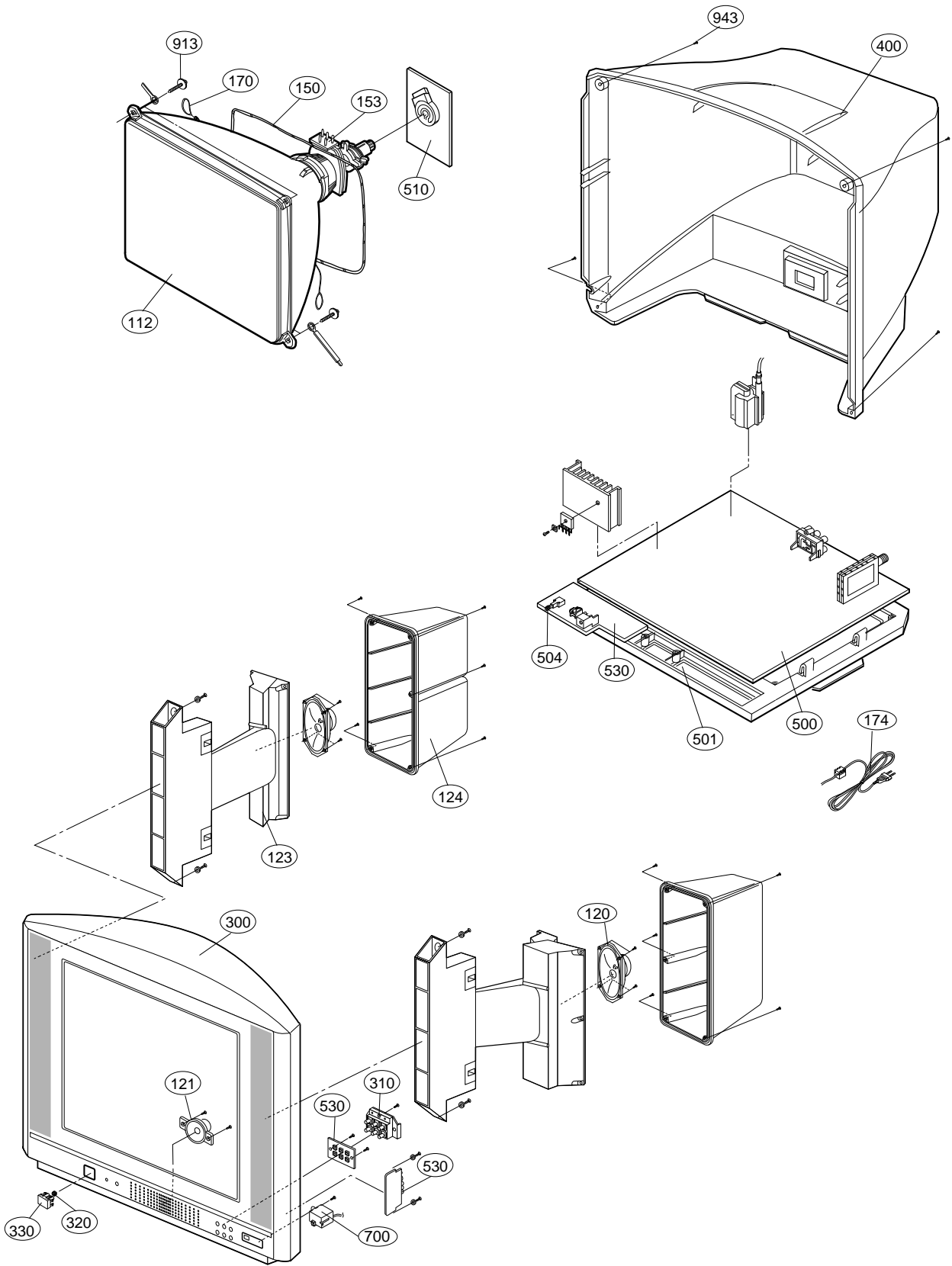
## 12. IIC BUS Tabla de datos de ajuste(SUB)

Menú	OSD	Ajuste	Rango	Ajuste Inicial	Remark
1	SUB-BRIGHTNESS		0 ~ 100	50	Necessary
2	SUB-TINT		-20(R) ~ +20(G)	0	Unnecessary
3	SUB-CONTRAST		0 ~ 15	15	Unnecessary



# MEMO

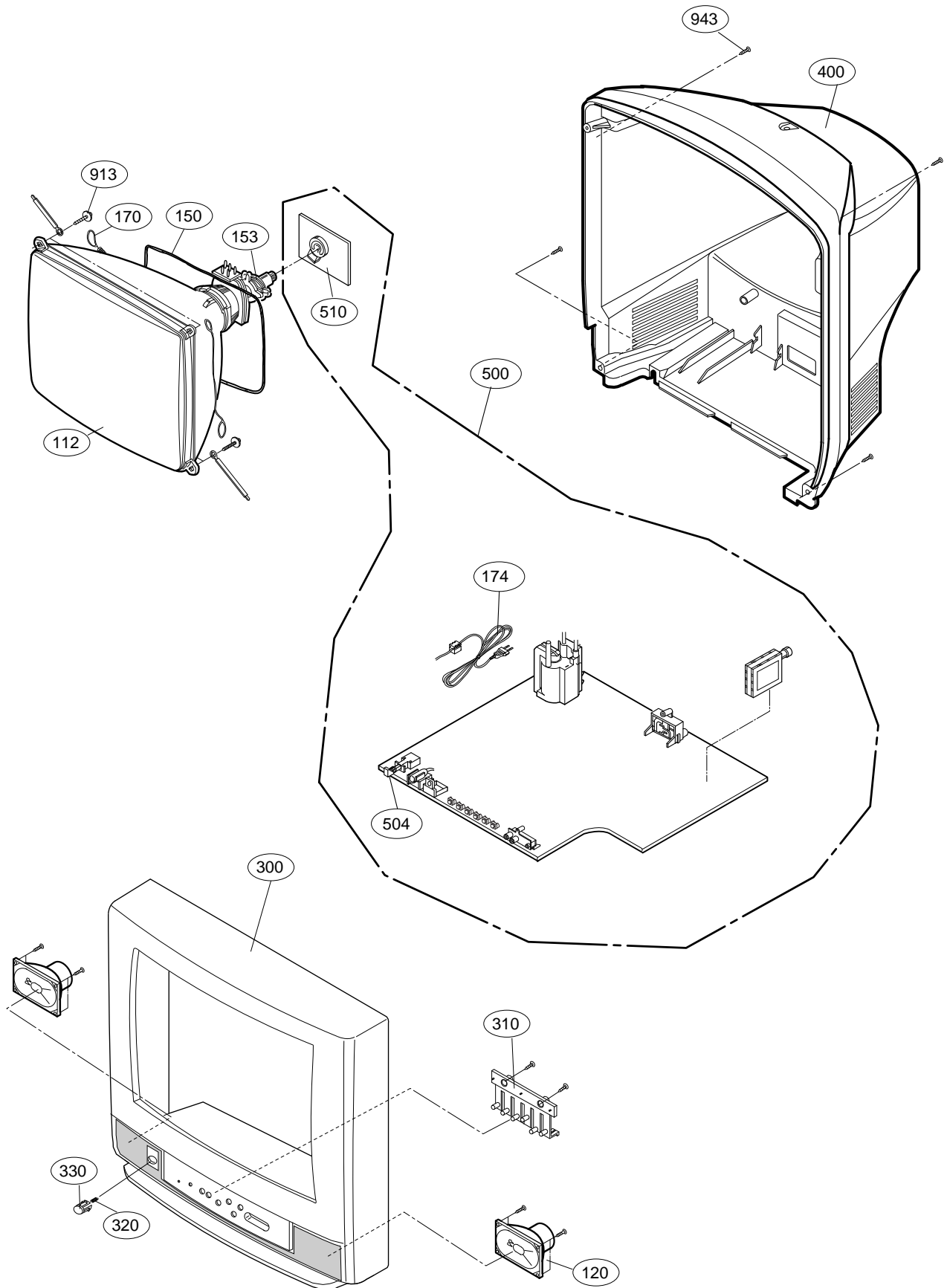
# VISTA EN DESPIECE(RP-21FB20)



## LISTA DE VISTA EN DESPIECE

No.	Part No.	Description
112	2426GDB30CA	CPT SET,A51QDJ279X(PB) 00Q7NP FREE,BARE
	6334V21004B	CPT SET *S/S CPT
120	120-D38C	SPEAKER,MID-RANGE 8 OHM 15/25W 87 128*77
121	6400VG0002A	SPEAKER,TWEETER T0520101(C76G) BUKDOO 8 OHM 10/20W 88DB
123	4810V00267B	BRACKET,SPK(CKD) PP
124	4810V00124B	BRACKET,CKD SUB(EXTRA) PP COVER
150	6140VC2001M	COIL,DEGAUSSING CU 21 50 TURN 14OHM MC019A
153	6150Z-1223A	DY,DC21SPFL3 21FCD PIN FREE (LEE SEUNG CHEOL)
	6150V-1019C	DY,DIF-2192AA(NF5) *S/S CPT
170	170-A01N	CPT EARTH,21 64T 2LUG 1P HSG CL-21Q20ET(PC-99DA)
174	174-009E	POWER CORD,POWER(W/HOLD,HOUSING,L=200,4.0
300	3091V00439J	CABINET ASSEMBLY,RP-21FB20 STEREO SC023A LGERS ASSY
310	5020V00657D	BUTTON,CONTROL RP-21FB20 ABS, HF-380 6KEY CKD
320	320-062E	SPRING,KNOB
330	5020V00656A	BUTTON,POWER 29FB20 ABS, HF-380 1KEY NON
400	3809V00296E	BACK COVER ASSEMBLY,RP-21FB20G DVD(1PHONE) CKD LGECM
500	3141VMNN35C	CHASSIS ASSEMBLY,MAIN SC023A 21F/ST/DVD/S(EAR)/EYE/PUSH
	3141VMNN35D	CHASSIS ASSEMBLY,MAIN SC023A *S/S CPT
501	4810V00555C	BRACKET,MAIN RP-21FB20 SC023A HIPS 60HR CKD
504	351-009A	LINK POWER S/W
510	6871VSN175A	PCB ASSEMBLY,SUB CRTMIN SC023A 21 FLAT
530	6871VSMN62D	PCB ASSEMBLY,SUB PSW SC023A 21FB20/LGERS
540	6871VSMN61B	PCB ASSEMBLY,SUB CONT SC023A /FB20/RS
600	6871VSMN60B	PCB ASSEMBLY,SUB A/V SC023A /SIDE(EAR)/FB20/RS
700	0IGL120104A	CDS SENSOR MODULE(P1201-04)
912	332-240B	SCREW ASSY,P TYPE+WASHER(4*16+D14) NON (4*16+D14) FZMY-1
913	332-057B	SCREW ASSY,HEXAGON HEAD
943	1PTF0403116	SCREW,TAP TITE(P)[TRUSS HEAD]

# VISTA EN DESPIECE(RP-14CB20/20CB20A)



## LISTA DE VISTA EN DESPIECE

No.	Part No.		Description
	14"	20"	
104	-	343-B52A	SUPPORTER,PCB
112	6341V14004B	2055-01221M	CPT SET
	6335V14009A	6335V20011B	CPT ASSEMBLY *PHILIPS CPT
	6335V14009B	6335V20011A	CPT ASSEMBLY *PHILIPS CPT(LGEPR, LGEAR)
	6341V14002B	112-C20R	CPT SET *S/S CPT
	6341V14002D	112-C20J	CPT SET *S/S CPT(LGEPR)
	6341V14002A	6341V20001A	BARE CPT ASSEMBLY *S/S CPT(LGEAR)
	-	6341V20005D	BARE CPT ASSEMBLY
	-	6341V20005A	BARE CPT ASSEMBLY *LG CPT(LGECL)
-	6341V20001D	BARE CPT ASSEMBLY	
120	6400VA0018D	6400VA0019B	SPEAKER,GENERAL
150	150-D01C	150-D04P	COIL,DEGAUSSING
	150-D02W	150-D02Y	COIL,DEGAUSSING *LGEAR
153	153-113V	153-276A	DY
	6150V-1009A	6150V00001A	DY *S/S CPT
170	170-A01A	170-A01F	CPT EARTH
	-	170-A01D	LEAD SET,CPT EARTH *RS
174	174-009D	174-009E	POWER CORD
	6410VWH002B	6410VWH002A	POWER CORD *LGEPR
	6410VWL001A	6410VWL001A	POWER CORD *LGEAR
	6410VAH001A	6410VAH001B	POWER CORD *LGECL
300	3091V00B17B	3091V00A47A	CABINET ASSEMBLY
	-	3091V00466A	CABINET ASSEMBLY *RS
310	5020V00690B	5020V00643A	BUTTON,CONTROL
	-	5020V00697A	BUTTON,CONTROL *RS
320	320-062H	320-062H	SPRING,COIL
330	5020V00689B	5020V00644A	BUTTON,POWER
	-	5020V00696A	BUTTON,POWER *RS
400	3809V00A68C	3809V00A28A	BACK COVER ASSEMBLY
	-	3809V00317B	BACK COVER ASSEMBLY *RS
	3809V00A68D	3809V00317C	BACK COVER ASSEMBLY *LGEAR
500	3141VMNN25T	3141VMNN10N	CHASSIS ASSEMBLY,MAIN SC023A
	3141VMNN25U	3141VMNN10P	CHASSIS ASSEMBLY,MAIN SC023A *PHILIPS CPT
	3141VMNN25X	-	CHASSIS ASSEMBLY,MAIN *PHILIPS CPT(LGEPR)
	3141VMNN25V	3141VMNN10Q	CHASSIS ASSEMBLY,MAIN SC023A *S/S CPT
	3141VMNN25Y	-	CHASSIS ASSEMBLY,MAIN SC023A *S/S CPT(LGEPR)
	-	3141VMNN27D	CHASSIS ASSEMBLY,MAIN *RS
	-	3141VMNN27E	CHASSIS ASSEMBLY,MAIN *RS(PHILIPS CPT)
	3141VMNS42C	3141VMNQ53L	CHASSIS ASSEMBLY,MAIN *LGEAR
	3141VMNS42D	3141VMNQ53M	CHASSIS ASSEMBLY,MAIN *LGEAR(S/S CPT)
	3141VMNU64A	-	CHASSIS ASSEMBLY,MAIN *BOLIVIA
	3141VMNU64B	3141VMNN27G	CHASSIS ASSEMBLY,MAIN *LGECL
	3141VMNU65A	-	CHASSIS ASSEMBLY,MAIN *BOLIVIA(S/S CPT)
	3141VMNU65B	3141VMNN27Q	CHASSIS ASSEMBLY,MAIN *LGECL(S/S CPT)
-	3141VMNN27H	CHASSIS ASSEMBLY,MAIN *LGECL(LG CPT)	
504	351-009A	351-009A	LINK,POWER S/W
	351-008A	351-008A	LINK,POWER S/W *LGEAR
510	6871VSN203A	6871VSN204A	PCB ASSEMBLY,SUB CRTMIN SC-023A
913	332-057B	332-057A	SCREW ASSY,HEXAGON HEAD NON NON
943	1PTF0403116	1PTF0403116	SCREW,TAP TITE(P)[TRUSS HEAD]

# LISTA DE PARTES DE REPUESTO

For Capacitor & Resistors, the characters at 2nd and 3rd digit in the P/No. means as follows;	CC, CX, CK, CN : Ceramic CQ : Polyester CE : Electrolytic	RD : Carbon Film RS : Metal Oxide Film RN : Metal Film RF : Fusible
---	---	--

RUN DATE : 2004.3.30

LOCA. NO	PART NO	DESCRIPTION
<b>IC</b>		
IC02	0IAL240410A	AT24C0410PC 8D EEPROM(4K,IIC)
IC03	0IFA754207A	KA75420ZTA 3P,TO92 TP 4.2V
IC04	0IKE780500P	KIA78L05BP(AT) 3P 5V,150MA
IC201	0ISA795600A	LA7956 9P,SIP BK VIDEO SWITCH
IC301	0IPRPSA006A	LA78040 SANYO 7Z BK 1.5A VERT. OUT
IC501	0ICTMTO001A	TMPA8803CPBNG3UA7
"(20")	0ICTMTO002B	TMPA8803CPBNG4F45+D311
IC601	0ISG729700A	TDA7297 15P,SIP BK 2CH 15W DUAL AMP
IC603	0ISA722200A	LA7222 (1280 AUDIO)
IC604	0IFA754207A	KA75420ZTA 3P,TO92 TP 4.2V
IC621	0ISG200600A	TDA2006 5Z 1CHX10W AUDIO
IC661	0IMCRMN013A	MSP3425G PO B8 V3 MICRONAS SDIP 52P
IC662	0IFA753307A	KA75330ZTA 3P,TO92 TP 3.3V
IC801	0IL1817000G	LTV817MVB 4P,DIP BK PHOTO COU
IC802	0IL1817000G	LTV817MVB 4P,DIP BK PHOTO COU
IC803	0ISK665413C	STRF6654R(LF1352) 5 SIP BK STR
IC804	0ISS781200H	KA78R12 4P,TO220F BK LOW DROP 12V
IC805	0ISK110000A	SE110N(LF12) 3P 110V ERROR AMP
<b>TRANSISTOR</b>		
Q10	0TR733009AA	KSA733CY TP
Q101	0TR319709AB	KTC3197,TP(KTC388A),KEC
Q102	0TR945009AA	KSC945CY TP TO92 50V 150MA
Q12	0TR103009AD	KRC103M(AT) TO92M TP KEC
Q13	0TR733009AA	KSA733CY TP TO92
Q1301	0TR733009AA	KSA733CY TP TO92
Q16	0TR102009AB	KRC102M(KRC1202)
Q191	0TR733009AA	KSA733CY TP TO92
Q192	0TR945009AA	KSC945CY TP TO92 50V 150MA
Q220	0TR945009AA	KSC945CY TP TO92 50V 150MA
Q241	0TR733009AA	KSA733CY TP TO92
Q301	0TR103009AD	KRC103M(AT) TO92M TP KEC
Q401	0TR322809AA	KTC32280 TP(KTC2383),KEC
Q402	0TRSA00001A	SANYO 2SD2627 BK TO220F 1500V 6A
Q403	0TR421009CB	BF421L(AMMO)TO92 TP PHILIPS
Q504	0TR945009AA	KSC945CY TP TO92 50V 150MA
Q621	0TR945009AA	KSC945CY TP TO92 50V 150MA
Q671	0TR198009BA	2SA1980Y TP AUK
Q672	0TR198009BA	2SA1980Y TP AUK
Q901	0TR233009CA	KSC2330Y TP TO92L
Q902	0TR233009CA	KSC2330Y TP TO92L
Q903	0TR233009CA	KSC2330Y TP TO92L
Q904	0TR127509AC	KTA1275Y TP(KTA1013),KEC
<b>DIODE</b>		
D22	0DS113379BA	1SS133 T72 TP ROHM KOREA DO34 90V
D23	0DS113379BA	1SS133 T72 TP ROHM KOREA DO34 90V

LOCA. NO	PART NO	DESCRIPTION
D301	0DD150009CA	RGP15J TP GULF SEMICONDUCTOR LTD.
D302	0DD400509AA	1N4005 TP KEC
D303	0DS113379BA	1SS133 T72 TP ROHM KOREA DO34 90V
D403	0DS113379BA	1SS133 T72 TP ROHM KOREA DO34 90V
D405	0DS113379BA	1SS133 T72 TP ROHM KOREA DO34 90V
D501	0DS113379BA	1SS133 T72 TP ROHM KOREA DO34 90V
D502	0DS113379BA	1SS133 T72 TP ROHM KOREA DO34 90V
D505	0DR149379AA	1N4937G TP LITEON 200NSEC 5UA
D801	0DD150009CA	RGP15J TP GULF SEMICONDUCTOR LTD.
D802	0DD100009AM	EU1ZV(1) TP SANKEN
D803	0DS113379BA	1SS133 T72 TP ROHM KOREA DO34 90V
D806	0DD300009AC	RU3AMV(1) TP SANKEN
D810	0DD100009AM	EU1ZV(1) TP SANKEN
D813	0DD300009AC	RU3AMV(1) TP SANKEN
D814	0DD420000BB	D4L20U SHINDENGEN
D901	0DR140039AC	1N4003E A405 200V 1A
DB813	0DD260000BB	BRIDGE D2SBA60(STK) SHINDENGEN
LD1	0DLLT0020AA	LED,LITEON LTL4223
ZD102	0DZ510009BF	ZENER,GDZ5.1B
ZD103	0DZ300009AG	ZENER,GDZJ30B
ZD403	0DZ910009BD	ZENER,GDZJ9.1B
ZD407	0DZ910009BD	ZENER,GDZJ9.1B
ZD412	0DZ910009BD	ZENER,GDZJ9.1B
ZD501	0DZ510009BF	ZENER,GDZ5.1B
ZD502	0DZ910009BD	ZENER,GDZJ9.1B
ZD503	0DZ910009BD	ZENER,GDZJ9.1B
ZD504	0DZ910009BD	ZENER,GDZJ9.1B
ZD601	0DZ510009BF	ZENER,GDZ5.1B
ZD602	0DZ750009BE	ZENER,GDZJ7.5B
<b>CAPACITOR</b>		
C1	0CC1800K415	18P 50V J NPO TP
C101	0CN1030F679	10000P 16V M Y TA52
C102	0CN1030F679	10000P 16V M Y TA52
C103	0CE106DK618	10UF STD 50V M FL TP5
C104	0CN1030F679	10000P 16V M Y TA52
C105	0CN1030F679	10000P 16V M Y TA52
C106	0CN1030F679	10000P 16V M Y TA52
C107	0CN1020K519	1000P 50V K B TA52
C108	0CE108DD618	1000UF STD 10V M FL TP5
"(20")	0CE337DD618	330UF STD 10V M
C109	0CE225DK618	2.2UF STD 50V 20% FL TP 5
C111	0CE106DF618	10UF STD 16V M FL TP5
C113	0CQ1531N509	0.015U 100V K
C116	0CN1030F679	10000P 16V M Y TA52
C117	0CE107DF618	100UF STD 16V M FL TP5
"(20")	0CE108DF618	1000UF STD 16V M
C119	0CE106DK618	10UF STD 50V M FL TP5
C12	0CN1030F679	10000P 16V M Y TA52

For Capacitor & Resistors, the characters at 2nd and 3rd digit in the P/No. means as follows;	CC, CX, CK, CN : Ceramic CQ : Polyester CE : Electrolytic	RD : Carbon Film RS : Metal Oxide Film RN : Metal Film RF : Fusible
---	---	--

LOCA. NO	PART NO	DESCRIPTION
C120	0CE476DF618	47UF STD 16V M FL TP5
"(20")	0CE107DF618	100UF STD 16V M FL TP5
C1203	0CE476DF618	47UF STD 16V M FL TP5
C1204	0CE476DF618	47UF STD 16V M FL TP5
C121	0CE106DK618	10UF STD 50V M FL TP5
C124	0CE474DK618	0.4700UF STD 50V M FL TP5
C125	0CN4710K519	470P 50V K B TA52
C130	0CN4710K519	470P 50V K B TA52
C1301	0CE476DF618	47UF STD 16V M FL TP5
C1302	0CK1030K945	0.01UF 50V Z F TR
C1303	0CN1030F679	10000P 16V M Y TA52
C131	0CN4710K519	470P 50V K B TA52
C165	0CN1030F679	10000P 16V M Y TA52
C191	0CE106DF618	10UF STD 16V M FL TP5
C192	0CN2220F569	2200P 16V K X TA52
C193	0CN3920F569	3900P 16V K X TA52
C194	0CN1020K519	1000P 50V K B TA52
C195	0CQ1021N509	0.001U 100V K POLY TP
C2	0CC1800K415	18P 50V J NPO TP
C204	0CE475DK618	4.7UF STD 50V 20% FL TP 5
C210	0CQ1041N509	0.1U 100V K POLY TP
C211	0CQ1041N509	0.1U 100V K POLY TP
C212	0CQ1041N509	0.1U 100V K POLY TP
C215	0CE225CK636	2.2UF SHL,SD 50V 20%
C216	0CE475DK618	4.7UF STD 50V 20% FL TP 5
C217	0CE475DK618	4.7UF STD 50V 20% FL TP 5
C218	0CE475CK636	4.7UF SHL,SD 50V 20%
"(20")	0CE475DK618	4.7UF STD 50V 20%
C219	0CE475CK636	4.7UF SHL,SD 50V 20%
C220	0CE106DF618	10UF STD 16V M FL TP5
C221	0CE475DK618	4.7UF STD 50V 20%
C224	0CE106DF618	10UF STD 16V M FL TP5
C246	0CE337DD618	330UF STD 10V M FL TP5
C270	0CE106DF618	10UF STD 16V M FL TP5
C28	0CE476DF618	47UF STD 16V M FL TP5
C280	0CE475DK618	4.7UF STD 50V 20% FL TP 5
C281	0CE475DK618	4.7UF STD 50V 20% FL TP 5
C285	0CE106DF618	10UF STD 16V M FL TP5
C286	0CE106DF618	10UF STD 16V M FL TP5
C30	0CN1030F679	10000P 16V M
C301	0CQ3921N409	0.0039U 100V J POLY TP
C302	0CQ1221N419	0.0012U 100V J POLY NI TP
C303	0CK4710W515	470PF 500V K B TR
C306	0CQ4731N509	0.047U 100V K POLY TP
C307	0CE107DJ618	100UF STD 35V M FL TP5
C308	0CE476DD618	47UF STD 10V 20% FL TP 5
C309	0CE477DJ618	470UF STD 35V 20% FL TP 5
C310	0CQ1041N509	0.1U 100V K POLY TP
C311	0CE228DH610	2200UF STD 25V M FL BULK
C312	0CE474DK618	0.4700UF STD 50V M FL TP5
C313	0CE107DD618	100UF STD 10V M FL TP5
C314	0CQ4731N509	0.047U 100V K POLY TP

LOCA. NO	PART NO	DESCRIPTION
C316	181-007H	MPE ECQV1H474JL3(TR), 50V 0.47UF J
C4	0CE107DD618	100UF STD 10V M FL TP5
C40	0CE107DD618	100UF STD 10V M FL TP5
C401	0CQ8221N519	0.0082U 100V K POLY NI TP
C403	0CE474DK618	0.4700UF STD 50V M FL TP5
C404	0CK4710W515	470PF 500V K B TR
C406	0CE107DF618	100UF STD 16V M FL TP5
C407	0CE106DH618	10UF STD 25V M FL TP5
C408	0CE225DP618	2.2UF STD 160V 20% FL TP 5
C409	0CE227DD618	220UF STD 10V M FL TP5
C412	181-013P	MPP 400V 0.33UF J
"	181-013B	MPP 200V 0.36UF J *S/S CPT
"(14")	181-013Z	MPP 400V 0.30UF J *S/S CPT
"(14")	181-013E	MPP 200V 0.47UF J *PHILIPS CPT
"(20")	181-013C	MPP 200V 0.39UF J
"(14")	181-013D	MPP 200V 0.43UF J
C413	0CK2220W515	2200P 500V K B TS
C414	181-015D	MPP 1600V 0.0062UF H
"	181-015C	MPP 1600V 0.006UF H *S/S CPT
"	181-015F	MPP 1600V 0.0073UF H *PHILIPS CPT
"(20")	181-015E	MPP 1600V 0.0068UF H *S/S CPT
C417	181-091X	R 560PF 2KV 10%,10% R/TP TP7.5
"(20")	181-091V	R 390PF 2KV 10%, 10% *S/S CPT
"(14")	181-091W	R 470PF 2KV 10%,-10% *PHILIPS CPT
"	181-091U	R 220PF 2KV 10%,-10% *S/S CPT
C50	0CN1010K519	100P 50V K B TA52
C502	0CQ2221N509	0.0022U 100V K POLY TP
C503	0CE224DK618	0.2200UF STD 50V M FL TP5
C506	0CE106DF618	10UF STD 16V M FL TP5
C51	0CN1010K519	100P 50V K B TA52
C511	0CE226DK618	22UF STD 50V M FL TP5
C512	0CE105DK618	1UF STD 50V M FL TP5
C513	181-007C	MPE ECQV1H104JL3(TR), 50V 0.1UF J
C514	181-009R	PP 200V 0.022UF K
C515	181-009R	PP 200V 0.022UF K
C517	0CE107DD618	100UF STD 10V M FL TP5
C523	0CE107DD618	100UF STD 10V M FL TP5
C524	0CE105DK618	1UF STD 50V M FL TP5
C54	0CN1030F679	10000P 16V M Y TA52
C540	0CE106DR618	10UF STD 250V M FL TP5
C552	0CE105DK618	1UF STD 50V M FL TP5
"(20")	181-007F	MPE ECQV1H224JL3
C56	0CN2210K519	220P 50V K B TA52
C601	0CE226DF618	22UF STD 16V M FL TP5
C602	181-007F	MPE ECQV1H224JL3(TR), 50V 0.22UF J
C603	0CQ1221N419	0.0012U 100V J POLY NI TP
C605	0CQ1221N419	0.0012U 100V J POLY NI TP
C606	181-007F	MPE ECQV1H224JL3(TR), 50V 0.22UF J
C607	0CN1030F679	10000P 16V M Y TA52
C611	0CN1030F679	10000P 16V M Y TA52
C612	0CE227DH618	220UF STD 25V M FL TP5
"(20")	0CE227DJ618	220UF STD 35V M

For Capacitor & Resistors, the characters at 2nd and 3rd digit in the P/No. means as follows;

CC, CX, CK, CN : Ceramic	RD : Carbon Film
CQ : Polyester	RS : Metal Oxide Film
CE : Electrolytic	RN : Metal Film
	RF : Fusible

LOCA. NO	PART NO	DESCRIPTION
C621	0CQ2231N509	0.022U 100V K
C622	0CE225DK618	2.2UF STD 50V 20%
C623	0CE106DK618	10UF STD 50V M
C624	0CE337DH618	330UF STD 25V M
C625	0CQ1041N509	0.1U 100V K
C626	0CE106DK618	10UF STD 50V M
C627	0CE475DK618	4.7UF STD 50V 20%
C628	0CE105DK618	1UF STD 50V M
C661	0CN4710K519	470P 50V K B TA52
C662	0CN4710K519	470P 50V K B TA52
C663	0CE227DD618	220UF STD 10V M FL TP5
C664	0CN1030F679	10000P 16V M Y TA52
C665	0CN1030F679	10000P 16V M Y TA52
C666	0CE335DK618	3.3UF STD 50V 20% FL TP 5
C667	0CN3320F569	3300P 16V K X TA52
C668	0CN3320F569	3300P 16V K X TA52
C669	0CE226DF618	22UF STD 16V M FL TP5
C670	0CE106DF618	10UF STD 16V M FL TP5
C672	0CE106DF618	10UF STD 16V M FL TP5
C673	0CN1030F679	10000P 16V M Y TA52
C674	0CN1030F679	10000P 16V M Y TA52
C675	0CE106DF618	10UF STD 16V M FL TP5
C680	0CN1030F679	10000P 16V M Y TA52
C681	0CE106DF618	10UF STD 16V M FL TP5
C684	0CN1030F679	10000P 16V M Y TA52
C685	0CE106DF618	10UF STD 16V M FL TP5
C686	0CX1000K409	10P 50V J SL TA52
C687	0CX5600K409	56P 50V J SL TA52
C688	0CX5600K409	56P 50V J SL TA52
C689	0CC0200K115	2P 50V D NP0 TS
C690	0CC0500K115	5P 50V D NP0 TS
C699	0CE107DD618	100UF STD 10V M FL TP5
C801	0CE107BJ618	100UF KME 35V M FL TP5
C802	181-091P	SL 270PF 1KV 10%,10%
C803	0CK8210W515	820P 500V K B TS
C807	0CK10201515	1000P 1KV K B TS
C809	181-120K	2200PF 4KV M E FMTW LEAD 4.5
"(20)"	181-120N	1000PF 4KV M E
C811	181-120N	1000PF 4KV M E
C812	181-091Q	R 470PF 1KV 10%,10%
C813	181-091R	R 1000PF 1KV 10%,10%
C814	0CE227BP650	220UF KME TYPE 160V 20%
"(20)"	0CE4761P650	47UF SM, SA 160V 20%
C816	181-001F	CE 400V 220UF M LUG (85)
C817	0CK4710W515	470PF 500V K B TR
C818	0CQ1041N509	0.1U 100V K POLY TP
C819	0CE225CK636	2.2UF SHL,SD 50V 20%
C820	181-091Q	R 470PF 1KV 10%,10%
C822	0CE4761P650	47UF SM, SA 160V 20%
C823	0CK2210K515	220P 50V K B TS
C826	0CE228DF618	2200UF STD 16V M FL TP5
"(20)"	0CE477DF618	470UF STD 16V 20%

LOCA. NO	PART NO	DESCRIPTION
C828	0CQZVBK002A	A.C 275V 0.1UF M (S=15)
C829	0CF1021047A	1000PF D 800V 5%
C830	0CK4710K515	470PF 50V K B TR
C831	0CE108DJ618	1000UF STD 35V M FL TP5
"(20)"	0CE227DJ618	220UF STD 35V M
C833	0CE227DD618	220UF STD 10V M FL TP5
C834	0CK10201515	1000P 1KV K B TS
C835	0CE107CP618	100U SHL 160V M FL TP5
C850	0CE108DF618	1000UF STD 16V M FL TP5
"(20)"	0CE477DF618	470UF STD 16V 20%
C901	0CE475DR618	4.7UF STD 250V 20%
C902	0CN3310K519	330P 50V K B TA52
C904	0CN2210K519	220P 50V K B TA52
C907	0CN3310K519	330P 50V K B TA52
C908	0CK12202510	1200P 2KV K B S
<b>FUSE &amp; JACK</b>		
F801	0FT3151B51C	FUSE,SLOW BLOW 3150MA 250V
JA01	6612VJH023A	JACK,RCA A/V 11P DVD/AV P=15 H=12.5 DECO
"(20)"	6612VJH004D	JACK,RCA PJ6056D 2P A/V
JA02	6613V00006C	JACK ASSY,PJ6062C 2P
JA1201	6613V00004B	JACK ASSY,3P
JA1202	380-068B	JACK,PHONE 3.5 EARPHONE WITH SW
<b>COIL &amp; TRANSFORMER</b>		
L1	0LA0152K119	INDUCTOR,15UH K
L102	0LA0820K119	INDUCTOR,0.82UH K
L104	0LA1000K139	INDUCTOR,100UH K
L1301	0LA0472K119	INDUCTOR,47UH K
L201	0LA0152K119	INDUCTOR,15UH K
L202	0LA0152K119	INDUCTOR,15UH K
L3	0LA1000K119	INDUCTOR,100UH K
L401	6140VE0001V	COIL,LINEARITY 60UH
"(20)"	150-L01R	COIL,LINEARITY 38UH
L402	6140VB0001F	COIL,CHOKE 130UH
L662	0LA0152K119	INDUCTOR,15UH K
L802	150-C02F	COIL,CHOKE 82UH
L901	0LA2700K139	INDUCTOR,270UH 10%
"(20)"	0LA1200K139	INDUCTOR,120UH K
T402	6174V-6006H	FBT,BSC23N0121 15 YINYANG 6006C
"(20)"	6174V-6002U	FBT,BSC26N2121
T403	151-C02B	TRANSFORMER,H-DRIVER EI2519 01UH EI19
T801	6170VMCA13J	TRANSFORMER,SMPS[COIL] EER4215 480UH
"(20)"	6170VMCA43D	TRANSFORMER,SMPS[COIL] EER3940 530UH 115V
<b>CONNECTOR</b>		
P1101B	387-A04J	CONNECTOR ASSEMBLY,4P 2.5MM
P1203A	387-A05J	CONNECTOR ASSEMBLY,5P 2.5MM
P1206A	387-A06J	CONNECTOR ASSEMBLY,6P 2.5MM
P1307A	387-A07C	CONNECTOR ASSEMBLY,7P 2.5MM
<b>RESISTOR</b>		
FR301	0RF0101J607	1 OHM 1 W 5.00% TA62



For Capacitor & Resistors, the characters at 2nd and 3rd digit in the P/No. means as follows:	CC, CX, CK, CN : Ceramic CQ : Polyester CE : Electrolytic	RD : Carbon Film RS : Metal Oxide Film RN : Metal Film RF : Fusible
---	---	--

LOCA. NO	PART NO	DESCRIPTION
FR401	0RF0301K607	3 OHM 2 W 5.00% TA62
"	0RF0241K607	2.4 OHM 2 W 5.00% *S/S, PHILIPS CPT
"(20")	0RF0121K607	1.2 OHM 2 W 5.00%
FR403	0RF0121K607	1.2 OHM 2 W 5.00% TA62
"(14")	0RF0141K607	1.4 OHM 2 W 5.00% TA62
FR501	0RF0101J607	1 OHM 1 W 5.00% TA62
FR805	0RP0020J809	0.02 OHM 1 W 20% TA52
FR816	0RP0050H709	0.05 OHM 1/2 W 10% TA52
FR932	0RF0680H609	0.68 OHM 1/2 W 5.00%
"(20")	0RF0470H609	0.47 OHM 1/2 W 5.00%
J510	0RD2402F609	24K OHM 1/6 W 5.00% TA52
J627	0RD4302F609	43K OHM 1/6 W 5.00% TA52
J628	0RD4302F609	43K OHM 1/6 W 5.00% TA52
J671	0RD1000F609	100 OHM 1/6 W 5% TA52
J674	0RD1301F609	1.3K OHM 1/6 W 5.00%
R1	0RD9100F609	910 OHM 1/6 W 5.00%
R100	0RD0752F609	75 OHM 1/6 W 5.00% TA52
R101	0RD1000F609	100 OHM 1/6 W 5% TA52
R102	0RD3601F609	3.6K OHM 1/6 W 5.00% TA52
R103	0RD1201F609	1.2K OHM 1/6 W 5% TA52
R104	0RD0222F609	22 OHM 1/6 W 5.00% TA52
R105	0RD3900F609	390 OHM 1/6 W 5% TA52
R107	0RS1202K607	12K OHM 2 W 5.00% TA62
R11	0RD4701F609	4.7K OHM 1/6 W 5% TA52
R110	0RD1202F609	12K OHM 1/6 W 5% TA52
R1101	0RD3301F609	3.3K OHM 1/6 W 5.00% TA52
R1102	0RD1501F609	1.5K OHM 1/6 W 5% TA52
R1103	0RD3301F609	3.3K OHM 1/6 W 5.00% TA52
R1104	0RD1501F609	1.5K OHM 1/6 W 5% TA52
R111	0RD4701F609	4.7K OHM 1/6 W 5% TA52
R112	0RD1502F609	15K OHM 1/6 W 5.00% TA52
R1204	0RD1500H609	150 OHM 1/2 W 5.00% TA52
R1222	0RD1500H609	150 OHM 1/2 W 5.00% TA52
R123	0RD2200F609	220 OHM 1/6 W 5.00% TA52
R13	0RD4302F609	43K OHM 1/6 W 5.00% TA52
R130	0RS0682K607	68 OHM 2 W 5.00% TA62
R1301	0RD2200F609	220 OHM 1/6 W 5.00% TA52
R1303	0RD9100F609	910 OHM 1/6 W 5.00% TA52
R1305	0RD1002F609	10K OHM 1/6 W 5% TA52
R1306	0RD4701F609	4.7K OHM 1/6 W 5% TA52
R1307	0RD9100F609	910 OHM 1/6 W 5.00% TA52
R152	0RD1002F609	10K OHM 1/6 W 5% TA52
R153	0RD1001F609	1K OHM 1/6 W 5% TA52
R16	0RD4701F609	4.7K OHM 1/6 W 5% TA52
R19	0RD2200F609	220 OHM 1/6 W 5.00% TA52
R191	0RD3301F609	3.3K OHM 1/6 W 5.00% TA52
R192	0RD8200F609	820 OHM 1/6 W 5.00% TA52
R193	0RD1002F609	10K OHM 1/6 W 5% TA52
R194	0RD1202F609	12K OHM 1/6 W 5% TA52
R195	0RD1003F609	100K OHM 1/6 W 5% TA52
R20	0RD4701F609	4.7K OHM 1/6 W 5% TA52
R203	0RD4302F609	43K OHM 1/6 W 5.00% TA52

LOCA. NO	PART NO	DESCRIPTION
R204	0RD1000F609	100 OHM 1/6 W 5% TA52
R207	0RD0822F609	82 OHM 1/6 W 5.00% TA52
R208	0RD1500F609	150 OHM 1/6 W 5.00% TA52
R209	0RD0682F609	68 OHM 1/6 W 5.00% TA52
R21	0RD2200F609	220 OHM 1/6 W 5.00% TA52
R213	0RD2700H609	270 OHM 1/2 W 5.00% TA52
R214	0RD2700H609	270 OHM 1/2 W 5.00% TA52
R217	0RS0222K607	22 OHM 2 W 5.00% TA62
R218	0RD1000F609	100 OHM 1/6 W 5% TA52
R219	0RD1000F609	100 OHM 1/6 W 5% TA52
R22	0RD4702F609	47K OHM 1/6 W 5% TA52
R220	0RD1000F609	100 OHM 1/6 W 5% TA52
R222	0RD3300F609	330 OHM 1/6 W 5.00% TA52
R225	0RD0752F609	75 OHM 1/6 W 5.00% TA52
R226	0RD3300F609	330 OHM 1/6 W 5.00% TA52
R227	0RD2203F609	220K OHM 1/6 W 5.00% TA52
R228	0RD4302F609	43K OHM 1/6 W 5.00% TA52
R229	0RD2203F609	220K OHM 1/6 W 5.00% TA52
R23	0RD2202F609	22K OHM 1/6 W 5% TA52
R230	0RD0752F609	75 OHM 1/6 W 5.00% TA52
R231	0RD1003F609	100K OHM 1/6 W 5% TA52
R238	0RD4701F609	4.7K OHM 1/6 W 5% TA52
R239	0RD4701F609	4.7K OHM 1/6 W 5% TA52
R24	0RD4701F609	4.7K OHM 1/6 W 5% TA52
R240	0RD1600F609	160 OHM 1/6 W 5.00% TA52
R242	0RD3300F609	330 OHM 1/6 W 5.00% TA52
R244	0RD4700F609	470 OHM 1/6 W 0.05 TA52
R247	0RD2400F609	240 OHM 1/6 W 5.00% TA52
R248	0RD2203F609	220K OHM 1/6 W 5.00% TA52
R249	0RD0752F609	75 OHM 1/6 W 5.00% TA52
R25	0RD4701F609	4.7K OHM 1/6 W 5% TA52
R254	0RD0752F609	75 OHM 1/6 W 5.00% TA52
R255	0RD2203F609	220K OHM 1/6 W 5.00% TA52
R256	0RD2203F609	220K OHM 1/6 W 5.00% TA52
R26	0RD1002F609	10K OHM 1/6 W 5% TA52
R28	0RD4701F609	4.7K OHM 1/6 W 5% TA52
R301	0RN4700F409	470 OHM 1/6 W 1.00% TA52
R302	0RD1001H609	1K OHM 1/2 W 5.00% TA52
"(20")	0RD8200H609	820 OHM 1/2 W 5.00% TA52
"(14")	0RD1501H609	1.5K OHM 1/2 W 5.00% TA52
R303	0RD0561H609	5.6 OHM 1/2 W 5.00% TA52
"	0RD0681H609	6.8 OHM 1/2 W 5.00% *S/S CPT
R304	0RD0561H609	5.6 OHM 1/2 W 5.00% TA52
"(20")	0RD0681H609	6.8 OHM 1/2 W 5.00% TA52
"(14")	0RD0391H609	3.9 OHM 1/2 W 5.00% TA52
R305	0RD1202F609	12K OHM 1/6 W 5% TA52
R306	0RD8202F609	82K OHM 1/6 W 5.00% TA52
R307	0RD6801F609	6.8K OHM 1/6 W 5.00% TA52
"(20")	0RD7501F609	7.5K OHM 1/6 W 5.00% TA52
R308	0RD2002F609	20K OHM 1/6 W 5.00% TA52
R309	0RD6801F609	6.8K OHM 1/6 W 5.00% TA52
"(20")	0RD7501F609	7.5K OHM 1/6 W 5.00% TA52

For Capacitor & Resistors, the characters at 2nd and 3rd digit in the P/No. means as follows;	CC, CX, CK, CN : Ceramic CQ : Polyester CE : Electrolytic	RD : Carbon Film RS : Metal Oxide Film RN : Metal Film RF : Fusible
---	---	--

LOCA. NO	PART NO	DESCRIPTION
R310	0RD0101H609	1 OHM 1/2 W 5.00% TA52
R311	0RD4702F609	47K OHM 1/6 W 5% TA52
R312	0RD1502F609	15K OHM 1/6 W 5.00% TA52
R315	0RS4700H609	470 OHM 1/2 W 5.00% TA52
"(20")	0RD4700H609	470 OHM 1/2 W 5.00% TA52
R316	0RN1001F409	1K OHM 1/6 W 1.00% TA52
R37	0RD4701F609	4.7K OHM 1/6 W 5% TA52
R38	0RD3300F609	330 OHM 1/6 W 5.00% TA52
R39	0RD3300F609	330 OHM 1/6 W 5.00% TA52
R401	0RD0472H609	47 OHM 1/2 W 5.00% TA52
"(20")	0RD0122H609	12 OHM 1/2 W 5.00% TA52
R402	0RD3600F609	360 OHM 1/6 W 5.00% TA52
R403	0RD2001H609	2K OHM 1/2 W 5.00% TA52
R404	0RD1502F609	15K OHM 1/6 W 5.00% TA52
R405	0RS8201K607	8.2K OHM 2 W 5.00% TA62
R406	0RS8201K607	8.2K OHM 2 W 5.00% TA62
"(14")	0RS5601K607	5.6K OHM 2 W 5.00% TA62
R407	0RS1002H609	10K OHM 1/2 W 5.00% TA52
R408	0RD7502F609	75K OHM 1/6 W 5.00% TA52
R409	0RD1002F609	10K OHM 1/6 W 5% TA52
R410	0RD1002F609	10K OHM 1/6 W 5% TA52
R412	0RS0472H609	47 OHM 1/2 W 5.00% TA52
R413	0RD3300H609	330 OHM 1/2 W 5.00% TA52
R414	0RD1002F609	10K OHM 1/6 W 5% TA52
R416	0RS1001J607	1K OHM 1 W 5.00% TA62
R418	0RD1200F609	120 OHM 1/6 W 5.00% TA52
R420	0RD2403F609	240K OHM 1/6 W 5.00% TA52
R421	0RD3000F609	300 OHM 1/6 W 5.00% TA52
"(20")	0RD3300F609	330 OHM 1/6 W 5.00% TA52
"(14")	0RD1000F609	100 OHM 1/6 W 5% TA52
R423	0RD1202F609	12K OHM 1/6 W 5% TA52
R48	0RD4701F609	4.7K OHM 1/6 W 5% TA52
R501	0RD3002F609	30K OHM 1/6 W 5.00% TA52
R502	0RD1000F609	100 OHM 1/6 W 5% TA52
R503	0RD1000F609	100 OHM 1/6 W 5% TA52
R504	0RD1000F609	100 OHM 1/6 W 5% TA52
R505	0RD2201F609	2.2K OHM 1/6 W 5.00% TA52
R506	0RD2204F609	2.2M OHM 1/6 W 5.00% TA52
R507	0RD1001F609	1K OHM 1/6 W 5% TA52
R508	0RD1600F609	160 OHM 1/6 W 5.00% TA52
R509	0RD2700F609	270 OHM 1/6 W 5% TA52
R511	0RD1500F609	150 OHM 1/6 W 5.00% TA52
R512	0RD6800F609	680 OHM 1/6 W 5% TA52
R514	0RD2203F609	220K OHM 1/6 W 5.00% TA52
R521	0RD3900F609	390 OHM 1/6 W 5% TA52
R522	0RS0222K607	22 OHM 2 W 5.00% TA62
"(20")	0RS0102K607	10 OHM 2 W 5.00% TA62
R524	0RS0332K607	33 OHM 2 W 5.00% TA62
R526	0RD3301F609	3.3K OHM 1/6 W 5.00% TA52
"(20")	0RD2201F609	2.2K OHM 1/6 W 5.00% TA52
R527	0RD3301F609	3.3K OHM 1/6 W 5.00% TA52
"(20")	0RD2201F609	2.2K OHM 1/6 W 5.00% TA52

LOCA. NO	PART NO	DESCRIPTION
R528	0RD3301F609	3.3K OHM 1/6 W 5.00% TA52
"(20")	0RD2201F609	2.2K OHM 1/6 W 5.00% TA52
R541	0RD3300F609	330 OHM 1/6 W 5.00% TA52
R547	0RD7502H609	75K OHM 1/2 W 5.00% TA52
"(20")	0RD8202H609	82K OHM 1/2 W 5.00% TA52
"(14")	0RD1203H609	120K OHM 1/2 W 5.00% TA52
R550	0RS1002H609	10K OHM 1/2 W 5.00% TA52
R557	0RD1600F609	160 OHM 1/6 W 5.00% TA52
"(20")	0RD1000F609	100 OHM 1/6 W 5% TA52
R58	0RD9100F609	910 OHM 1/6 W 5.00% TA52
R59	0RD2200F609	220 OHM 1/6 W 5.00% TA52
R601	0RD4701F609	4.7K OHM 1/6 W 5% TA52
R602	0RD1002F609	10K OHM 1/6 W 5% TA52
R604	0RD9100F609	910 OHM 1/6 W 5.00% TA52
R606	0RD9101F609	9.1K OHM 1/6 W 5.00% TA52
R609	0RD9101F609	9.1K OHM 1/6 W 5.00% TA52
R610	0RS0682K607	68 OHM 2 W 5.00% TA62
R611	0RD4702F609	47K OHM 1/6 W 5% TA52
R612	0RD4702F609	47K OHM 1/6 W 5% TA52
R613	0RD0152H609	15 OHM 1/2 W 5.00% TA52
R62	0RD4300F609	430 OHM 1/6 W 5.00% TA52
R621	0RD1503F609	150K OHM 1/6 W 5% TA52
R622	0RD6801F609	6.8K OHM 1/6 W 5.00% TA52
R623	0RD2202F609	22K OHM 1/6 W 5% TA52
R624	0RD2202F609	22K OHM 1/6 W 5% TA52
R625	0RD2202F609	22K OHM 1/6 W 5% TA52
R626	0RD3301F609	3.3K OHM 1/6 W 5.00% TA52
R627	0RD3301F609	3.3K OHM 1/6 W 5.00% TA52
R628	0RD0221H609	2.2 OHM 1/2 W 5.00% TA52
R629	0RD2701F609	2.7K OHM 1/6 W 5% TA52
R65	0RD3300F609	330 OHM 1/6 W 5.00% TA52
R664	0RD1002F609	10K OHM 1/6 W 5% TA52
R665	0RD3901F609	3.9K OHM 1/6 W 5% TA52
R666	0RD3901F609	3.9K OHM 1/6 W 5% TA52
R669	0RD1000F609	100 OHM 1/6 W 5% TA52
R671	0RD1002F609	10K OHM 1/6 W 5% TA52
"(20")	0RD1001F609	1K OHM 1/6 W 5% TA52
R69	0RD3300F609	330 OHM 1/6 W 5.00% TA52
R70	0RD3301F609	3.3K OHM 1/6 W 5.00% TA52
R71	0RD1002F609	10K OHM 1/6 W 5.00% TA52
R73	0RD3301F609	3.3K OHM 1/6 W 5.00% TA52
R74	0RD1501F609	1.5K OHM 1/6 W 5% TA52
R80	0RD4700F609	470 OHM 1/6 W 0.05 TA52
R801	0RD3301F609	3.3K OHM 1/6 W 5.00% TA52
R809	0RD4702F609	47K OHM 1/6 W 5% TA52
R810	0RS0470K607	0.47 OHM 2 W 5.00% TA62
R812	0RKZVTA001C	8.2M OHM 1/2 W 5%
R815	0RD0511H609	5.1 OHM 1/2 W 5.00% TA52
"(14")	0RD0221H609	2.2 OHM 1/2 W 5.00% TA52
R816	0RD1001F609	1K OHM 1/6 W 5% TA52
R821	180-A03Q	RW RECT G 7W 1.0 J DOUBLE(SP)
R822	0RS5602K607	56K OHM 2 W 5.00% TA62

For Capacitor & Resistors, the characters at 2nd and 3rd digit in the P/No. means as follows;	CC, CX, CK, CN : Ceramic CQ : Polyester CE : Electrolytic	RD : Carbon Film RS : Metal Oxide Film RN : Metal Film RF : Fusible
---	---	--

LOCA. NO	PART NO	DESCRIPTION
R824	0RD4701F609	4.7K OHM 1/6 W 5% TA52
R825	0RD1001F609	1K OHM 1/6 W 5% TA52
R826	180-A01D	RW ROUND G 2W 0.16 J TA31(63)
"(14")	180-A01M	0.22 OHM 2 W 5%
R827	0RS5602K607	56K OHM 2 W 5.00% TA62
R83	0RD1501F609	1.5K OHM 1/6 W 5% TA62
R881	0RD1500H609	150 OHM 1/2 W 5.00% TA52
R882	0RD2001F609	2K OHM 1/6 W 5% TA52
R884	0RD1201F609	1.2K OHM 1/6 W 5% TA52
R885	0RD2201F609	2.2K OHM 1/6 W 5.00% TA52
R902	0RD1004H609	1M OHM 1/2 W 5.00% TA52
R904	0RD1501F609	1.5K OHM 1/6 W 5% TA52
R905	0RD4300F609	430 OHM 1/6 W 5.00% TA52
"(20")	0RD4700F609	470 OHM 1/6 W 0.05
R906	0RD1000F609	100 OHM 1/6 W 5% TA52
R908	0RD1801F609	1.8K OHM 1/6 W 5.00% TA52
R912	0RS2002K607	20K OHM 2 W 5.00% TA62
R913	0RD0392F609	39 OHM 1/6 W 5.00% TA52
R915	0RD4300F609	430 OHM 1/6 W 5.00% TA52
"(20")	0RD4700F609	470 OHM 1/6 W 0.05
R916	0RD1000F609	100 OHM 1/6 W 5% TA52
R917	0RS2002K607	20K OHM 2 W 5.00% TA62
R918	0RD1501H609	1.5K OHM 1/2 W 5.00% TA52
R919	0RD1501H609	1.5K OHM 1/2 W 5.00% TA52
R92	0RD4701F609	4.7K OHM 1/6 W 5% TA52
R920	0RD1501H609	1.5K OHM 1/2 W 5.00% TA52
R921	0RD1000F609	100 OHM 1/6 W 5% TA52
R922	0RD4300F609	430 OHM 1/6 W 5.00% TA52
"(20")	0RD4700F609	470 OHM 1/6 W 0.05
R923	0RS2002K607	20K OHM 2 W 5.00% TA62
<b>SWITCH</b>		
SW1101	140-313A	SWITCH,TACT 2LEAD 100G(TA)
SW1102	140-313A	SWITCH,TACT 2LEAD 100G(TA)
SW1103	140-313A	SWITCH,TACT 2LEAD 100G(TA)
SW1104	140-313A	SWITCH,TACT 2LEAD 100G(TA)
SW1105	140-313A	SWITCH,TACT 2LEAD 100G(TA)
SW1106	140-313A	SWITCH,TACT 2LEAD 100G(TA)
SW1801	140-275B	SWITCH,PUSH JDPB21NA 30V 0.3A
SW2	140-315A	SWITCH,TACT SKHV17910B
SW3	140-315A	SWITCH,TACT SKHV17910B
SW4	140-315A	SWITCH,TACT SKHV17910B
SW5	140-315A	SWITCH,TACT SKHV17910B
SW6	140-315A	SWITCH,TACT SKHV17910B
SW7	140-315A	SWITCH,TACT SKHV17910B
SW802	140-275E	SWITCH,PUSH SPBS222EP011
SW801	6600VM1001A	SWITCH,PUSH SDKLA1 250V 5A
<b>FILTER &amp; CRYSTAL</b>		
FB801	125-022K	FILTER,EMC FERRITE 1UH
FB802	125-022K	FILTER,EMC FERRITE 1UH
FB803	125-022K	FILTER,EMC FERRITE 1UH

LOCA. NO	PART NO	DESCRIPTION
FB805	125-123A	FILTER,EMC FERRITE BFD3565R2F
FB806	125-123A	FILTER,EMC FERRITE BFD3565R2F
T802	6200JB8008G	FILTER,EMC SQ2222 FEEL LUX BK 7MH
X1	156-A01P	RESONATOR,CRYSTAL HC49U 8.000MHZ 30PPM
X661	156-A02M	RESONATOR,CRYSTAL HC49U 18.432MHZ 30PPM
Z102	6200QL3001B	FILTER,SAW V/C EPCOS ST M1872D
Z201	6200VST001C	FILTER,B.P. XT4.5MB 4.5MHZ 166C02B
<b>MISCELLANEOUS</b>		
LD1301	4930V00183B	HOLDER,LED MODULE ASSY . 4PIN
PA01	6726VV0006H	REMOTE CONTROLLER RECEIVER,38KHZ
PA1301	6726VV0006J	REMOTE CONTROLLER RECEIVER,38KHZ
SK901	6620VBC003A	SOCKET ,CPT PCS030A 8PIN 14/360 STRAIGHT
"(14")	6620VBA003A	SOCKET ,CPT PCS031A 7PIN
TH802	163-051F	THERMISTOR,PTC J503P84D140M290Q JA HWA +/- 20%
TU101	6700NFNS06D	TUNER,TAEMH001F LG NTSC FS W/S,FR
"(20")	6700NFNS11C	TUNER,TAEU-H001P LG NTSC FS PHONE
"	6700NFNS11B	TUNER,TAEU-H001D LG NTSC *LGEAR
"	6700NFNS11A	TUNER,TAEU-H001F LG NTSC FR IIC 1 CHIP
VD801	164-003G	VARIATOR,TVR621D14A 620V 10%
<b>ACCESSORIES</b>		
A1	3828VA0393B	MANUAL,OWNERS SC023A . LG EN/SP
"	3828VA0393M	MANUAL,OWNERS *LGEPR
A2	6710V00090N	REMOTE CONTROLLER,SC023A W/EYE
"	6710V00090H	REMOTE CONTROLLER,SC023A *20CB20A
"	6710V00040U	REMOTE CONTROLLER
A3	5010V00003A	ANTENNA,2 POLE 3 SECTION 700MM *20CB20A
"	5010V00003B	ANTENNA,3SECTION 750MM NTSC SLIM TYPE(204L)
"	132-021P	ANTENNA,4SECTION 750MM *LGEPR
A4	450-017C	ADAPTER,RF UGCOM 1.5KV 5mA .
"	450-C07C	ADAPTER,RF UGCOM 1.5KV 5mA .
"	450-018C	ADAPTER,RF UGCOM 1.5KV 5mA *LGEAR



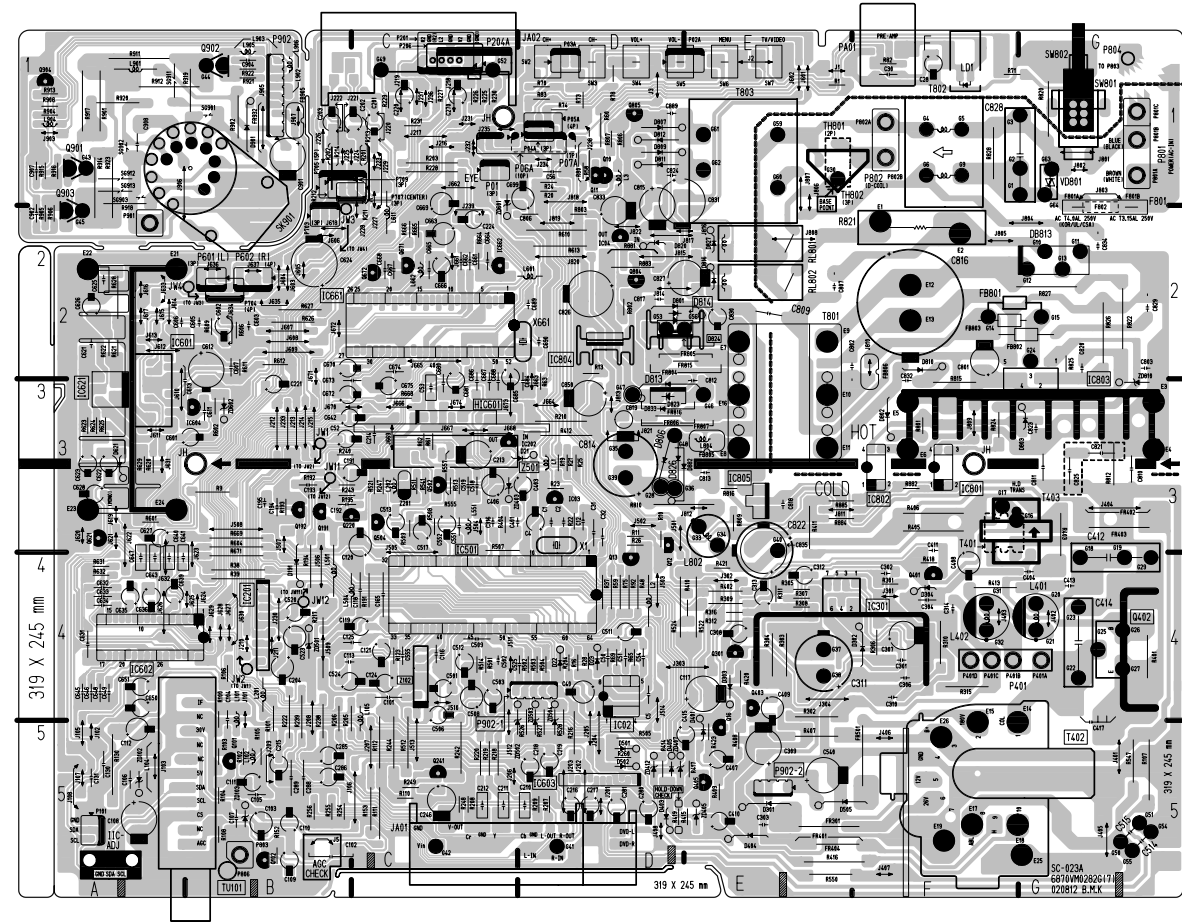
P/NO : 3828VD0137D

April, 2004  
Printed in Korea



# TABLERO DE CIRCUITO IMPRESO

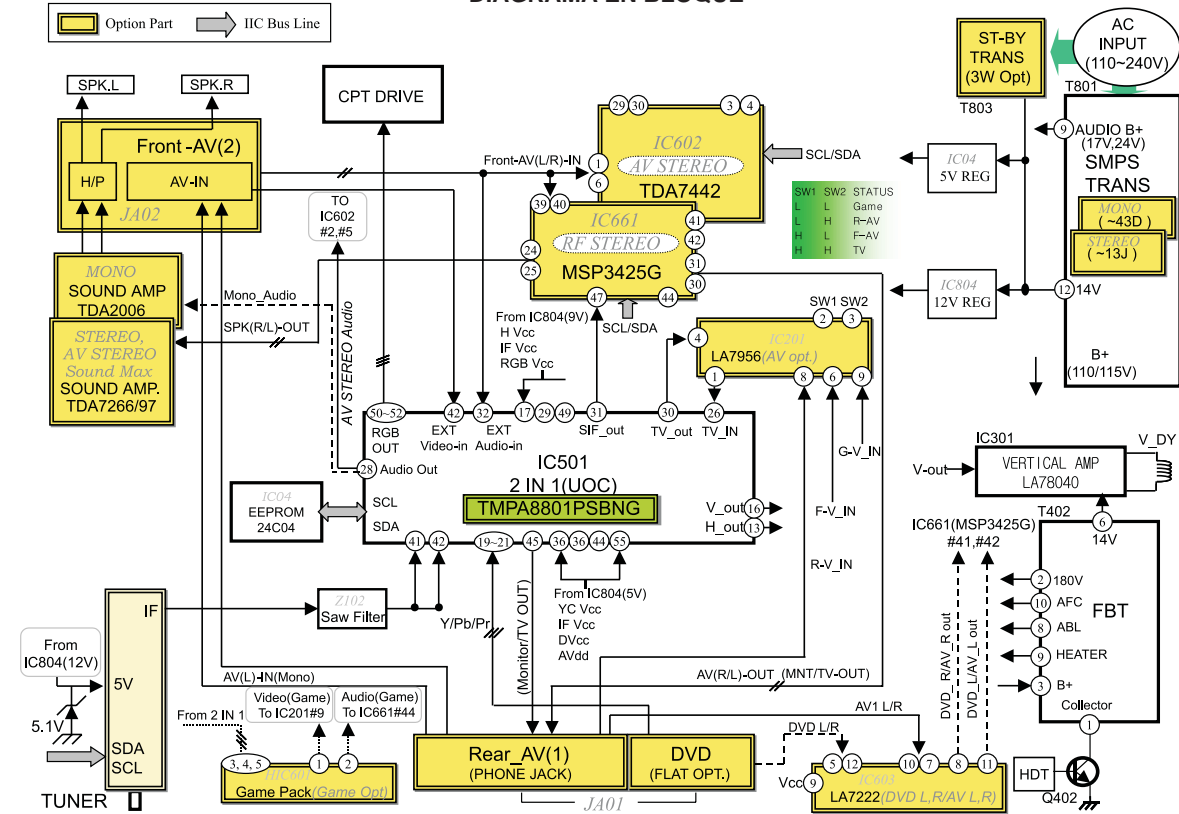
MAIN & CPT



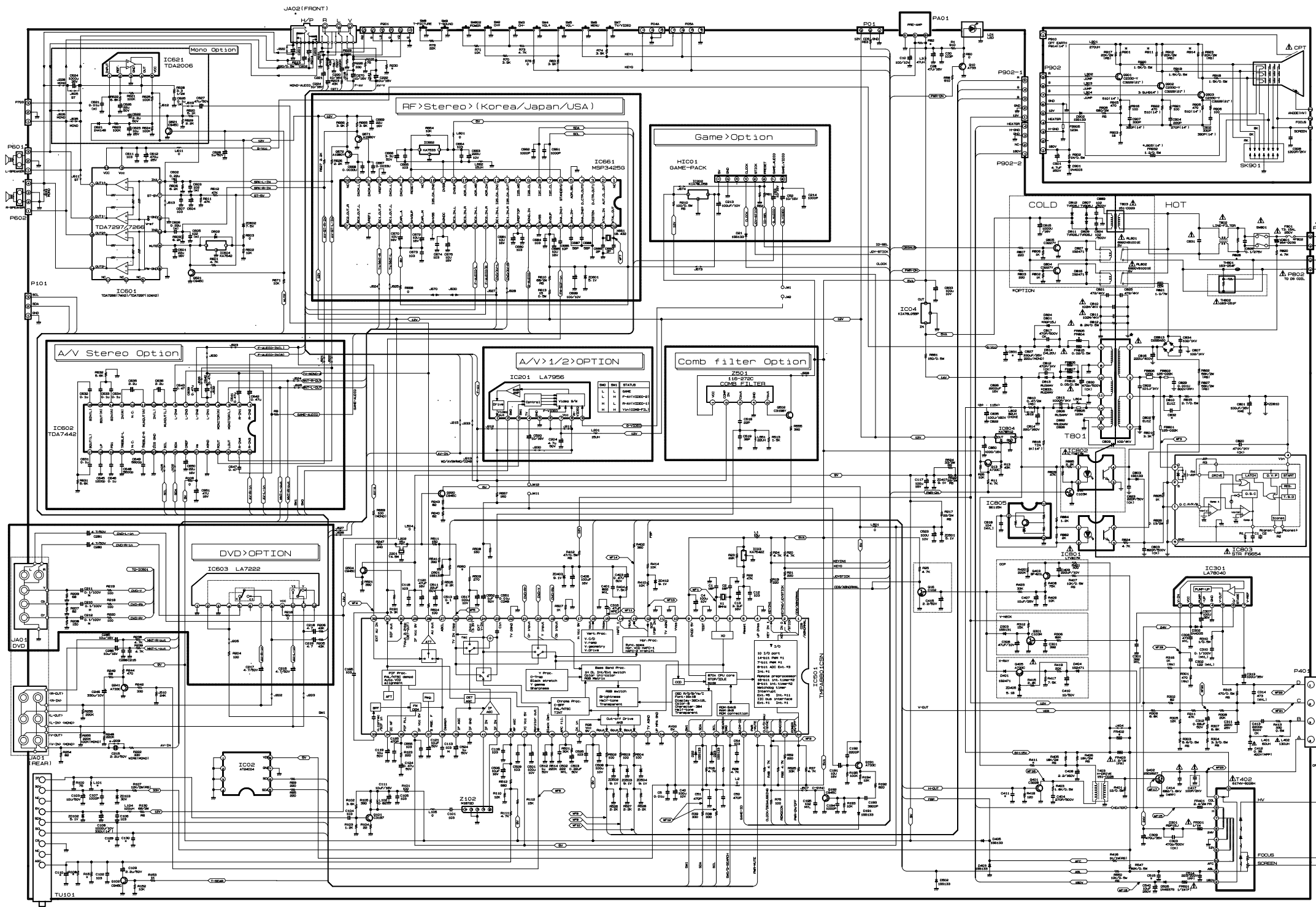
# GUÍA PARA UBICAR LOS COMPONENTES

C1 .....D3	C288.....B5	C628.....A3	C829.....G2	FR806.....D3	P03A.....D1	R65.....D4	R249.....C5	R609.....B2	SG902...A1
C2 .....D3	C289.....B5	C631.....A4	C830.....E2	FR807.....D3	P04A.....D1	R69.....D4	R254.....B5	R610.....D2	SG903...A2
C4 .....D3	C301.....F4	C632.....A4	C831.....D2	FR815.....D2	P05A.....D1	R70.....D1	R255.....B5	R611.....D2	SG911...A1
C5 .....D4	C302.....F4	C633.....A4	C832.....F3	FR816.....D3	P06A.....C1	R71.....F1	R256.....B5	R612.....B2	SG912...A1
C12 .....D3	C303.....E5	C634.....A4	C833.....D2	FR932...B1	P401A...G4	R73.....D1	R260.....D5	R613.....D2	SG913...A2
C28.....F1	C304.....F4	C635.....A4	C834.....G2	HIC601...C3	P401B...F4	R74.....D1	R301.....F4	R620.....A3	SK301...B1
C30.....F1	C306.....F4	C636.....A4	C835.....E3	IC02.....D4	P401C...F4	R75.....D4	R302.....E4	R621.....A2	SW2.....D1
C31 .....D4	C307.....F4	C639.....A4	C850.....D3	IC03.....D3	P401D...F4	R78.....D1	R303.....E4	R622.....A2	SW3.....D1
C32 .....D4	C308.....E4	C640.....A4	C889.....D1	IC04.....D2	P801A...G1	R80.....D1	R304.....E4	R623.....A3	SW4.....D1
C40 .....D4	C309.....E5	C641.....A4	C901.....B1	IC201...B4	P801B...G1	R82.....F1	R305.....E4	R624.....A3	SW5.....D1
C50 .....D4	C310.....F4	C642.....C3	C902.....A2	IC202...C3	P801C...G1	R83.....D1	R306.....F4	R625.....A3	SW6.....E1
C51 .....D4	C311.....E4	C643.....A4	C904.....B1	IC301.....E4	P802A...F1	R82.....D4	R307.....E4	R626.....B2	SW7.....E1
C52 .....C3	C312.....E4	C645.....A4	C907.....A1	IC301.....D4	P802B...F1	R100.....B5	R308.....E4	R627.....B2	SW801...G1
C53 .....C3	C313.....E4	C646.....A4	C908.....A1	IC601...A3	P902-1...C4	R101.....B5	R309.....E4	R628.....A2	SW802...G1
C54 .....D4	C314.....F4	C647.....A4	D21.....D3	IC602...B4	P902-2...E5	R102.....B5	R310.....F4	R629.....A3	T401...F4
C56 .....D1	C316.....C3	C648.....A4	D22.....D4	IC603...D5	PA01.....F1	R103.....B5	R311.....E4	R631.....A4	T402...F5
C101...C4	C401.....D3	C649.....A4	D23.....D4	IC604...B3	Q10.....D1	R104.....B5	R312.....E4	R632.....A4	T403...G3
C102...B5	C403.....D3	C650.....A4	D305.....E5	IC605...D3	P802B...F1	R105.....B5	R308.....E4	R664.....C2	T801...E3
C103...B5	C404.....D4	C651.....A4	D301.....E5	IC661...C2	Q12.....D3	R106.....B4	R316.....E4	R665.....C2	T802...F1
C104...B5	C406.....C3	C661.....C2	D302.....F4	IC662...C2	Q13.....D4	R107.....G5	R401.....G4	R666.....C2	T803...E1
C105...B5	C407.....E5	C662.....C2	D303.....E4	IC801...F3	Q16.....E5	R108.....B5	R402.....E4	R668.....C3	TH801...E1
C106...A5	C408.....F4	C663.....C2	D304.....F4	IC802...F3	Q101...B5	R110.....C5	R403.....G4	R669.....B3	TP1.....C2
C107...B5	C409.....E4	C664.....C2	D401.....E4	IC803...G2	Q102...B5	R111.....C5	R404.....C3	R671.....B4	TP2...C2
C108...A5	C410.....E5	C665.....C2	D403.....D5	IC804...D2	Q103...C5	R112.....C5	R405.....F3	R601.....F3	TP3...C2
C109...B5	C411.....F4	C666.....C2	D404.....E5	IC805...E3	Q192...B3	R123.....C4	R406.....F3	R802...D2	TP4...C2
C110...B5	C412.....G4	C667.....C2	D405.....D5	JA01.....C5	Q220...B3	R130.....A5	R407.....E5	R803...D2	TP5...C2
C111...B5	C413.....G4	C668.....C2	D501.....D5	JA02...C1	Q241...C5	R152.....B5	R408.....E5	R806...D1	TP6...C2
C112...A5	C414.....G4	C669.....C2	D502.....D5	L1.....D3	Q301.....E4	R153.....C5	R409.....E5	R807...D1	TP7...C2
C113...C4	C415.....E5	C670.....C3	D505.....E5	L2.....D4	Q401.....F4	R191.....C4	R410.....E4	R809...E3	TP8...C2
C116...C4	C417.....G4	C672.....C3	D621...A3	L3.....D2	Q402...G4	R192...B3	R411.....E4	R810...D3	TP9...C2
C117...E4	C501.....C4	C673.....B3	D801.....E2	L101...B5	Q403...E4	R193...B3	R412...D3	R812...G3	TP10...C2
C118...C4	C502...C4	C674.....C3	D802...F3	L102...B5	Q405...E5	R194...B4	R413...G4	R815...F3	TP11...C2
C119...C4	C503...C4	C675.....C3	D803...G3	L104...A5	Q502...C3	R195...C3	R414...D5	R816...E3	TP12...C2
C120...C3	C506...C4	C680.....C3	D806...D3	L105...C5	Q504...C3	R201...C1	R415...E5	R820...G1	TP13...C2
C121...C4	C508...C4	C681.....C3	D807...D1	L201...B4	Q621...A3	R202...B1	R416...E5	R821...F2	TP14...C2
C124...C4	C509...C4	C684.....D3	D809...D1	L202...C3	Q671...C2	R203...C1	R417...E5	R822...G2	TP15...B2
C125...B4	C511...D4	C685.....C3	D810...F2	L401...G4	Q672...C2	R204...D4	R418...F4	R824...F3	TP16...C2
C130...A5	C512...C4	C686.....C3	D811...D1	L402...F4	Q804...D2	R205...C5	R419...D5	R825...G3	TP17...C2
C131...A5	C513...C3	C687.....C3	D812...D1	L501...B4	Q805...D1	R206...B5	R420...E4	R826...G3	TP18...C2
C165...C4	C514...D5	C688.....C3	D813...D3	L504...C4	Q801...A1	R207...D5	R421...E4	R827...F2	TP18...A5
C191...C3	C515...G5	C689.....D2	D814...D2	L551...C3	Q902...B1	R208...C5	R423...E5	R828...F1	TP20...A5
C192...C3	C517...C3	C690.....D2	D816...E2	L601...C2	Q903...A2	R209...D5	R501...C4	R881...D2	TU101...B5
C193...B3	C518...C3	C699.....D1	D820...D2	L611...C2	Q904...A1	R210...D3	R502...D4	R882...F3	VD801...G2
C194...B3	C519...C3	C801.....F2	D823...D3	L662...C2	R1.....E1	R211...C2	R503...D4	R883...D2	X1.....D4
C195...B3	C520...B4	C802.....F2	D824...D2	L802...E3	R8.....B3	R212...B2	R504...D4	R884...E3	X661...D2
C201...C1	C523...B4	C803...G3	D826...D3	L804...E3	R10.....D4	R213...C1	R505...D5	R885...E3	Z102...C4
C202...C1	C524...C4	C806...C2	D827...E2	L901...A1	R11.....D3	R214...B1	R507...C4	R901...A1	Z201...C3
C203...B1	C525...D4	C807...E2	D833...D3	L902...B1	R13.....D3	R216...D5	R508...C3	R902...B1	Z501...C3
C204...B4	C540...E5	C809...E2	D882...D3	L903...B1	R16.....D4	R217...B4	R509...C3	R904...A1	ZD102...A5
C210...D5	C551...C3	C810...G3	D901...B1	L904...A1	R19.....D3	R218...C5	R511...C3	R905...A2	ZD103...B5
C211...C5	C552...C3	C811...G3	D8813...G2	L905...B1	R20.....D2	R219...C5	R512...C5	R906...A2	ZD403...C3
C212...C5	C555...C4	C812...E3	F802...G2	L906...B1	R21.....D3	R220...C5	R513...C3	R908...A1	ZD405...E5
C213...C3	C601...B3	C813...E3	F801A...G2	LD1.....F1	R22.....D3	R222...B5	R514...C4	R911...A1	ZD407...D5
C214...C3	C602...B2	C814...D3	F801B...G2	P01.....C1	R23.....D3	R225...C1	R521...C3	R912...A1	ZD412...D5
C215...B5	C603...B2	C815...D2	F801C...F2	P101...A5	R24.....D1	R226...C1	R522...E4	R913...A1	ZD501...B4
C216...D5	C605...B2	C816...F2	F802...F2	P201...C1	R25.....D3	R227...C1	R524...D4	R914...A2	ZD502...D4
C217...D5	C606...A2	C817...D2	F803...F2	P206...C1	R26.....D4	R228...C1	R526...D5	R915...A1	ZD503...D4
C218...D5	C607...B3	C818...E3	F805...E3	P601...B2	R28.....D4	R229...C1	R527...D5	R916...A1	ZD504...D4
C219...D5	C611...B3	C819...D3	F806...F3	P602...B2	R37.....D4	R230...C1	R528...D5	R917...A1	ZD601...C2
C220...C1	C612...B3	C820...G3	F806S...B1	P703...B2	R38.....B4	R231...C1	R541...C3	R918...A2	ZD602...B3
C221...B3	C613...A3	C821.....G3	FR301...E5	P704...B2	R39.....B4	R238...B5	R547...G5	R919...B1	ZD810...G3
C224...C2	C621...C2	C822...E4	FR401...E5	P705...B1	R48.....D4	R239...B5	R550...E5	R920...A1	
C246...C5	C622...A3	C823...G3	FR402...G3	P707...C1	R58.....D1	R240...B3	R555...C3	R921...B1	
C270...C1	C623...A3	C824...D1	FR403...G3	P709...B1	R59.....D4	R242...C5	R557...C3	R922...B1	
C280...D5	C624...B2	C825...G3	FR404...E5	P803...B5	R60.....D1	R243...C3	R601...A3	R923...A2	
C281...D5	C625...A2	C826...D2	FR501...F5	P901...A2	R61.....C3	R244...C5	R602...B3	RL801...E2	
C285...B5	C626...A2	C827...E2	FR804...E2	P902...B1	R62.....C3	R247...C3	R604...B4	RL802...E2S	
C286...B5	C627...A3	C828...G2	FR805...E2	P02A...D1	R63.....D3	R248...C5	R606...B2	G901...B1	

# DIAGRAMA EN BLOQUE



< SC-023A SCHEMATIC DIAGRAM >



**WARNING:** BEFORE SERVICING THIS CHASSIS READ "X-RAY RADIATION PRECAUTION", "SAFETY PRECAUTION" AND PRODUCT SAFETY NOTICE IN THIS MANUAL.

**CAUTION:** THE MARKS IN THE SCHEMATIC DIAGRAM AND THE PARTS LIST DESIGNATE COMPONENTS WHICH HAVE SPECIAL CHARACTERISTICS FOR SAFETY, AND SHOULD BE REPLACED ONLY WITH TYPES IDENTICAL TO THOSE IN THE ORIGINAL CIRCUIT OR SPECIFIED IN THE PARTS LIST. BEFORE REPLACING ANY OF THESE COMPONENTS READ CAREFULLY THE PRODUCT SAFETY NOTICE IN THIS MANUAL. DO NOT DEGRADE THE SAFETY OF THE RECEIVER THROUGH IMPROPER SERVICING.

